

В. К. Сидоренко, Д. В. Лебедєв,
А. М. Гедзик, В. В. Юрженко

ТРУДОВЕ НАВЧАННЯ

(для хлопців)

Підручник для 6 класу
загальноосвітніх навчальних закладів



Рекомендовано Міністерством освіти і науки України

Харків
«СИЦІЯ»
2014

УДК 62-028.31-055.15(075.3)

БК 30я721

С 34

Рекомендовано Міністерством освіти і науки України
(Наказ Міністерства освіти і науки України від 07.02.2014 р. № 123)

Підручник Трудове навчання для хлопців 6 Сидоренко на pidruchnyk.com.ua

ВИДАНО ЗА РАХУНОК ДЕРЖАВНИХ КОШТІВ. ПРОДАЖ ЗАБОРОНЕНО

Психолого-педагогічну експертизу здійснював Інститут педагогіки
Національної академії педагогічних наук України

Експерт — *В. І. Туташинський*, кандидат педагогічних наук,
старший науковий співробітник лабораторії трудової підготовки
і політехнічної творчості Інституту педагогіки
Національної академії педагогічних наук України

Відповідальні за підготовку підручника до видання:

С. М. Дятленко, начальник відділу юридичного
департаменту МОН України;

Н. Б. Лосина, методист вищої категорії відділу
науково-методичного забезпечення змісту освіти основної
і старшої школи Інституту інноваційних технологій
і змісту освіти МОН України

Сидоренко В. К.

С34 Трудове навчання (для хлопців) : підруч. для 6 класу загальноосвіт. навч. закл. / В. К. Сидоренко, Д. В. Лебедев, А. М. Гедзик, В. В. Юрженко. — Харків : СИЦИЯ, 2014. — 256 с. : іл.

ISBN 978-966-2542-66-0.

УДК 62-028.31-055.15(075.3)

БК 30я721

© В. К. Сидоренко, Д. В. Лебедев,
А. М. Гедзик, В. В. Юрженко, 2014

© Видавництво «СИЦИЯ», 2014

ISBN 978-966-2542-66-0

ДОРОГІ ДРУЗІ!

У 6 класі ви продовжите вивчати складний світ техніки і технологій, добрим помічником на цьому шляху вам стане цей підручник.

Ви дізнаєтеся, як заплановану для виготовлення деталь чи виріб зобразити у вигляді кресленика, знайдете в підручнику потрібну для розробки та виготовлення виробу інформацію. Ознайомитеся з такими конструкційними матеріалами, як тонколистовий метал і дріт, із технологією виготовлення виробів із них, а також із призначенням і будовою свердлильного верстата та основами проектної діяльності. Ви засвоїте прийоми роботи з інструментами та правила безпечного користування ними, а також ознайомитеся з технологіями побутової діяльності, основами здорового харчування, дізнаєтеся, як дотримуватися гігієни житла й особистої гігієни. Усе це вам стане у пригоді в подальшому житті незалежно від вашої майбутньої професії.

Перевірити і закріпити знання з кожної теми вам допоможуть рубрики «Виконаємо завдання разом», «Завдання для самостійного розв'язку» і «Чи добре засвоїли?», які розміщено наприкінці параграфів і розділів. Виконані вами лабораторно-практичні роботи збагатять вас поглибленим знанням властивостей матеріалів та прийомів праці. Тим, хто хоче знати більше, стане у пригоді інформація, вміщена в рубриках «Додаткова інформація» та «Цікаво знати».

Якщо ви забули якийсь термін, скористайтеся «Словником термінів» у кінці підручника. Виконуючи практичні справи та лабораторно-практичні роботи, будьте уважними, дотримуйтеся правил безпечної праці.

Бажаємо всім успіхів у навчанні!

Ваші автори

ЗМІСТ

Дорогі друзі	3
ВСТУП	7
Основні відомості про метали і металообробку	
§ 1. Людина і метали.	7
§ 2. Робоче місце, стіл-верстак, слюсарні лещата.	15
<i>Лабораторно-практична робота 1. Ознайомлення</i> з обладнанням робочого місця для виконання слюсарних робіт, інструментами та пристосуваннями.	21
§ 3. Робоча постава, правила безпечної праці	22
РОЗДІЛ 1. ОСНОВИ МАТЕРІАЛОЗНАВСТВА	
Види та призначення конструкційних матеріалів.	
Тонколистовий метал та дріт	
§ 4. Властивості та виготовлення тонколистового металу, види тонколистового металу та його застосування .	29
<i>Лабораторно-практична робота 2. Ознайомлення</i> із зовнішнім виглядом та властивостями різних металів і сплавів.	41
§ 5. Властивості та виготовлення дроту, види дроту та його застосування	42
<i>Лабораторно-практична робота 3. Ознайомлення</i> із зовнішнім виглядом та властивостями різних видів дроту	52
РОЗДІЛ 2. ТЕХНОЛОГІЯ ВИГОТОВЛЕННЯ ВИРОБІВ ІЗ ТОНКОЛИСТОВОГО МЕТАЛУ ТА ДРОТУ	
Процес розмічання заготовок на тонколистовому металі	
§ 6. Елементи графічних знань	54
§ 7. Правлення заготовки з тонколистового металу, інструменти та прийоми роботи	65
<i>Лабораторно-практична робота 4. Підготовка</i> і правлення заготовки із листового металу	69
§ 8. Інструменти та прийоми розмічання заготовки виробу	70
<i>Лабораторно-практична робота 5. Розмічання</i> виробів із жерсті за креслеником	76
Процес різання та обпилювання деталей виробу із тонколистового металу	
§ 9. Прийоми різання тонколистового металу ручними ножицями	78

<i>Лабораторно-практична робота 6. Нарізання з тонколистового металу заготовок для виготовлення підкладок під різці токарно-гвинторізного верстату</i>	85
§ 10. Прийоми обпилювання деталей із тонколистового металу напилками	86
§ 11. Послідовність виготовлення деталей виробу з тонколистового металу	94
Способи з'єднання деталей виробу із тонколистового металу	
§ 12. Види з'єднань деталей виробу із тонколистового металу.	103
§ 13. Прийоми з'єднання деталей виробу однофальцьовим швом та заклепками	110
Вирівнювання, розмічання, різання та виготовлення виробів із дроту	
§ 14. Вирівнювання та підготовка дроту до розмічання й обробки, прийоми розмічання заготовок для виробів із дроту	118
§ 15. Інструменти та прийоми різання дроту, гнуття дроту, виготовлення виробу із дроту.	125
§ 16. Проектування та виготовлення виробів із тонколистового металу та дроту	133
<i>Лабораторно-практична робота 7. Виготовлення господарського совка</i>	134
Оздоблення виробів із тонколистового металу та дроту	
§ 17. Види оздоблення. Підготовка виробів до оздоблення	138
§ 18. Прийоми оздоблення виробів із тонколистового металу та дроту.	144
§ 19. Ознайомлення з професіями слюсаря, жерстяника, покрівельника	150

РОЗДІЛ 3. ОСНОВИ ТЕХНІКИ, ТЕХНОЛОГІЙ І ПРОЕКТУВАННЯ

Машини і механізми. Свердлильний верстат

§ 20. Поняття про механізми і машини, їх призначення	155
§ 21. Механізми передавання і перетворення руху	163
§ 22. Види з'єднань деталей: рухомі й нерухомі, різні й нерозніжні	170
§ 23. Свердлильний верстат: призначення і будова	174

Основи проектної діяльності

- § 24. Методи проектування. Метод комбінування 180
- § 25. Інформаційні джерела.
Процес пошуку інформації 185

РОЗДІЛ 4. ТЕХНОЛОГІЯ ПОВУТОВОЇ ДІЯЛЬНОСТІ**Продукти харчування, їх склад**

- § 26. Роль харчування в житті людини 190
- § 27. Поживні речовини, що містяться в продуктах харчування та їх вплив на стан здоров'я людини . 197
- § 28. Режим харчування підлітка 206

Гігієна житла

- § 29. Значення гігієни житла для здоров'я людини 213
- § 30. Послідовність дій під час прибирання житла 218
- § 31. Мийні засоби й інструменти
для прибирання житла 225
- § 32. Особливості догляду за меблями й іншими побутовими речами 230
- § 33. Побутова техніка для прибирання житла й особливості користування нею 235

Догляд за волоссям

- § 34. Догляд за волоссям. Фактори, що впливають на стан волосся 242
- § 35. Приналежності та засоби для догляду за волоссям. . 247

Словник термінів 251

Предметний покажчик 254

ВСТУП

ОСНОВНІ ВІДОМОСТІ ПРО МЕТАЛИ І МЕТАЛООБРОБКУ

§ 1. ЛЮДИНА І МЕТАЛИ

Опорні поняття: неметали, метали, металічні сплави, чорні та кольорові метали, властивості, видобування.

Конструкційні матеріали відіграють величезну роль у сучасній техніці та побутовій діяльності людини. Їх умовно поділяють на дві групи: **неметалеві й металеві**.

Чи замислювались ви, якими конструкційними матеріалами найчастіше користується людина? Озирніть-ся навколо. Вашу школу побудовано з цегли чи деревини або спеціальних будівельних блоків. У дерев'яні або пластикові рами вікон вставлене скло. Приміщення освітлюються люстрами і лампами, які також частково виготовлені зі скла. Шкільні кабінети і ваші оселі містять меблі, виготовлені з деревини та таких деревинних матеріалів, як ДВП і ДСП.

Основою для будівництва багатоповерхових будинків є металеві конструкції, віконні рами теж виготовляють із застосуванням металевих деталей; для з'єднання окремих деталей меблів та інших виробів з деревини застосовуються шурупи, цвяхи, завіси, скоби й інші металеві деталі. Дроти, якими передається електрична енергія, також металеві.

Отже, неможливо уявити сучасну цивілізацію без металів та виробів із них. Ось чому однією з найбільш стародавніх технологій є *металургія*, а одними з найрозповсюдженіших конструкційних матеріалів — *метали та їх сплави*.

▶ **Метали** — матеріали, що мають відносно більшу вагу порівняно з деревиною, блискучу поверхню, добре проводять тепло та електричну енергію.

Найбільш розповсюджені у природі метали — це алюміній і залізо. При кімнатній температурі всі метали (окрім ртуті) перебувають у твердому стані. Якщо метал нагріти до температури плавлення, він переходить у рідкий стан, утворюючи *розплав*. Розплави різних металів і неметалічних домішок можуть змішуватись, утворюючи *металічні сплави*.

▶ **Металічний сплав — це складна однорідна речовина з металічними властивостями, що утворюється під час твердіння розплаву з кількох металів і неметалічних домішок.**

Археологічні дослідження свідчать, що люди почали видобувати і використовувати метали ще в сиву давнину, без них важко уявити сучасне суспільство.

З кінця IV тисячоліття до н. е. метал почав відігравати в житті людини дедалі значимішу роль, принципові зміни настали з відкриттям бронзи (сплаву олова і міді) і її великим поширенням. Видобуток й обробка металу почали вимагати вдосконалення вмінь та знань у майстрів, які цим займалися.

У техніці застосовують понад 10 тис. різних сплавів. Для їх виробництва використовують понад 40 хімічних елементів у найрізноманітніших поєднаннях і кількісних співвідношеннях. Сплави часто мають кращі властивості, ніж їх складові частини, і тому знаходять широке застосування в техніці. Наприклад, чисте залізо отримати дуже важко, та й міцність його низька. У зв'язку із цим залізо використовують у вигляді сплавів з вуглецем та іншими речовинами. Якщо вуглецю у сплаві більш як 2 %, то отримують чавун, якщо менше — сталь.

Метали і сплави поділяють на два види: **чорні й кольорові**. До чорних металів належать залізо і сплави на його основі — сталі й чавуни. Усі інші метали і сплави належать до кольорових.

Метали і сплави — важливі конструкційні матеріали, від їх властивостей залежить надійність і довговічність технічних пристроїв. Розрізняють *фізичні, механічні та технологічні* властивості металів і сплавів.

До **фізичних властивостей** металів і сплавів відносять, наприклад, їх *густина, теплові властивості* (плавкість, теплопровідність, залежність розмірів від температури), *електричні* (електропровідність, намагнічуваність) та *оптичні властивості* (колір, блиск). Фізичні властивості металів виявляються під час їх взаємодії з навколишнім природним середовищем (вологість, вплив сонця та температури), а також тими речовинами, з якими вони контактують під час роботи промислового обладнання (резервуари та трубопроводи для транспортування нафтопродуктів та інших хімічних речовин).

Детальніше з фізичними властивостями металів і сплавів ви ознайомитеся на уроках фізики. Метали і сплави, як і деревинні матеріали, мають **механічні властивості** — *міцність, твердість, пружність та пластичність*. Наприклад, сталь і чавун мають високу міцність, тому з них виготовляють ферми мостів, рами для автомобілів і тракторів, станини верстатів тощо. Додаючи в сталь такі метали, як хром, вольфрам та інші, можна значно покращити її властивості. Із такої сталі виготовляють інструменти для обробки металів на верстатах (уже відомі вам свердла), а також ручний інструмент (різні види пилок і напилків) для обробки деталей з деревини та металу.

Зі сплавів, які мають високу пружність, виготовляють різні пружини, ресори тощо. Дуже важливою механічною властивістю металів є пластичність — здатність змінювати форму і розміри під впливом навантаження і зберігати їх після його зняття. Ця властивість широко використовується під час виконання таких технологічних операцій, як випрямляння, гнуття, прокатування, волочіння, кування, штампування.

До **технологічних** властивостей металів відносять такі, що виявляються в них як конструкційних матеріалах у процесі їх обробки різноманітними інструментами та обладнанням. У 6 класі вивчатимемо властивості тонколистового металу та дроту, а також методи їх обробки під час виготовлення деталей і виробів. Технологічні властивості цих конструкційних матеріалів зумовлюють їх придатність для виконання над ними таких технологічних операцій, як гнуття, обпилювання, різання та з'єднування окремих деталей.

Окрім сталі та чавуну, у промисловості широко застосовуються такі кольорові метали та сплави, як мідь, алюміній, дюралюміній.

Мідь — важкий, м'який, червонуватий метал — у природі трапляється у вигляді самородків, а також входить до складу різних руд і мінералів. Чиста мідь плавиться за температури $1083\text{ }^{\circ}\text{C}$, що дає змогу легко розливати її у форми. Мідь дуже пластична і тому легко піддається ковальській обробці. Завдяки своїм властивостям мідь використовувалась людиною ще за 3 тис. років до нашої ери. Сучасне використання міді пов'язане з її здатністю проводити електричну енергію. Однак мідь — надто м'який метал, і тому в промисловості більше використовують сплави міді — бронзу і латунь. Ці сплави мають більшу міцність, ніж чиста мідь. Бронза — сплав міді з оловом, алюмінієм, а латунь — сплав міді з цинком.

Мідний дріт використовують для виготовлення побутових електропроводів, електромагнітів, електродвигунів тощо. Усі побутові електричні прилади містять у собі елементи, виготовлені з міді та її сплавів. Якщо уявити, що раптом цей метал зник, то перестали б працювати більшість побутових приладів, припинили рухатися транспортні засоби, розвиток техніки пішов би іншим шляхом.

Алюміній — пластичний легкий метал сріблясто-білого кольору. Він добре проводить електричну енергію,

має високу корозійну стійкість і широко застосовується в різних галузях господарства — авіації, будівництві, харчовій промисловості. Заготовка з алюмінію важить утричі менше, ніж така сама за розмірами заготовка зі сталі.

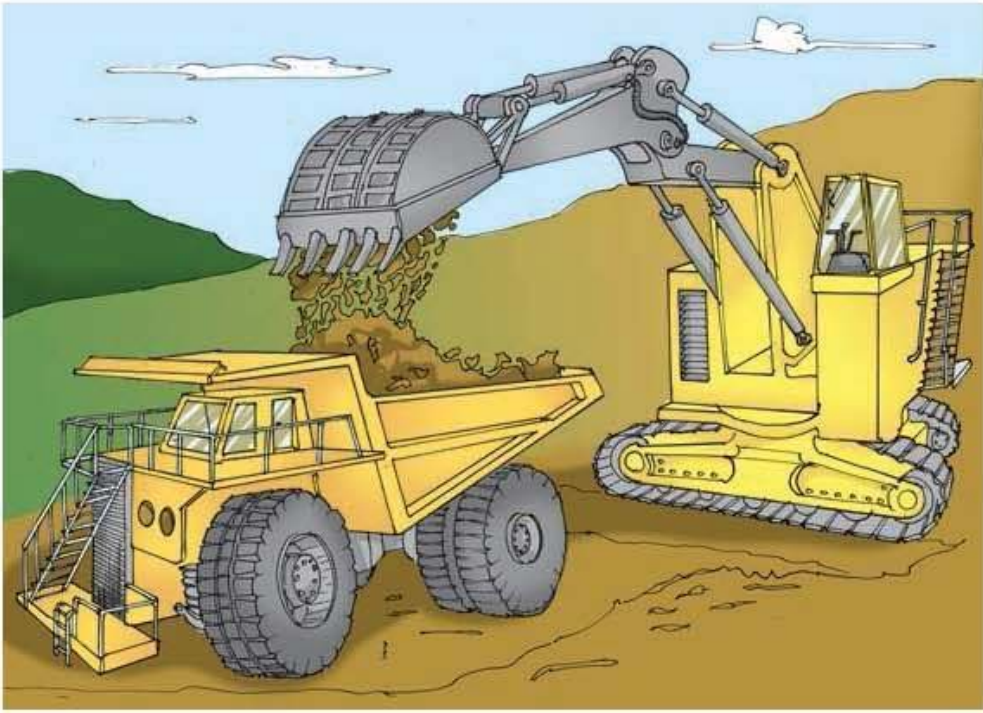
Дюралюміній (сплав алюмінію з міддю, магнієм, марганцем) має високу міцність і малу масу — це ідеальний матеріал для літакобудування.

Застосування певного металу чи сплаву залежить від його фізичних (у тому числі й механічних) властивостей. Істотну роль відіграють також розміри викопних запасів металу, доступність й економічна доцільність його добування.

З найважливіших для сучасної техніки металів зовсім небагато міститься в земних надрах у великій кількості. До них належать: залізо — головний матеріал сучасної техніки (становить 5 % маси земної кори), основний компонент сталей і чавунів; алюміній (становить 7 % маси земної кори). Проте виробництво алюмінію пов'язане з великими витратами електроенергії й освоєне лише для деяких видів руди. Магній (2 % маси земної кори) — основний компонент легких сплавів, що має особливе значення для розвитку авіації та космонавтики; титан (0,6 % маси земної кори) за останнє десятиріччя став основою високоякісних сплавів, що використовуються в ракетній техніці.

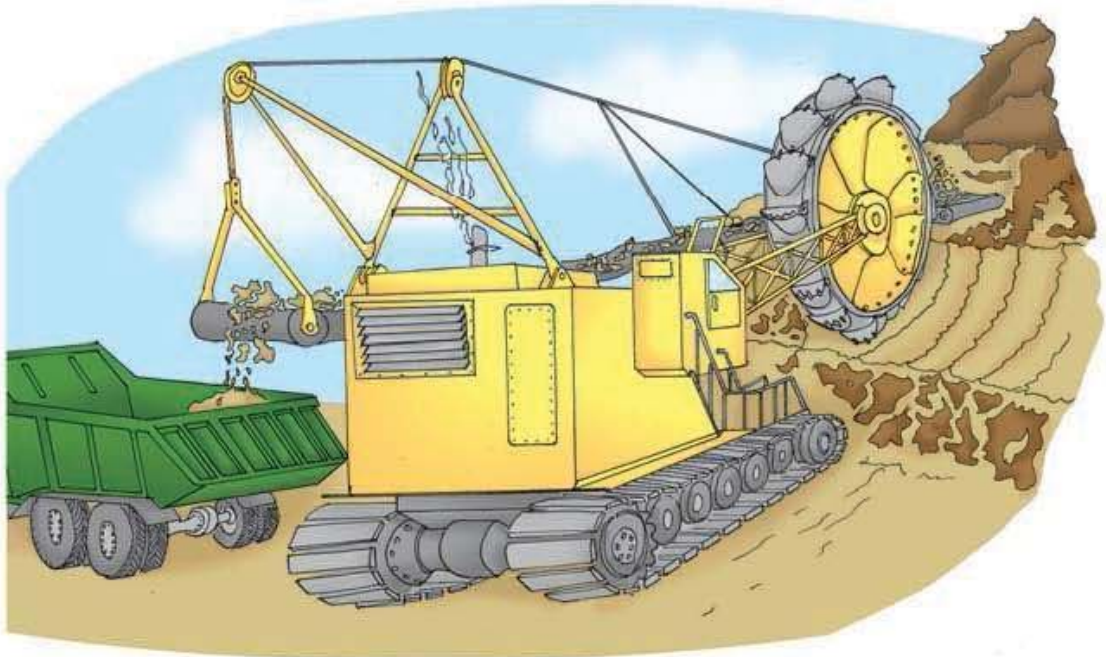
Магній широко використовують у металургії для потреб машино- і приладобудування, в основному для виробництва легких магнієвих сплавів, полішених сплавів алюмінію, а також високоміцних чавуну і сталі. Знаходить застосування в піротехніці, військовій справі, медицині.

Завдяки своїй здатності горіти на повітрі з випромінюванням яскравого світла, магній до винаходу електричних ламп-спалахів використовували для освітлення під час фотозйомки.

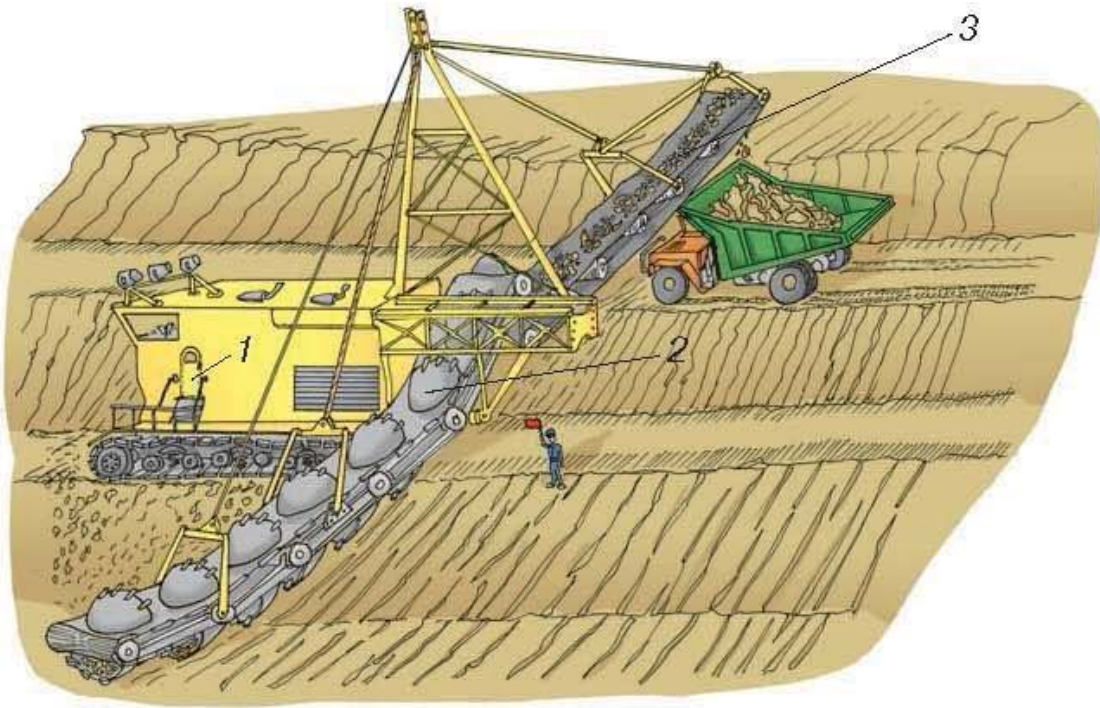


Мал. 1. Видобуток залізної руди ковшовим екскаватором

Залізо й алюміній залягають у вигляді рудних родовищ, що містять у породі до 60 % металів, а це значно полегшує їх добування у великих масштабах за допомогою ковшових екскаваторів (мал. 1), роторних екскаваторів (мал. 2) та фрезерних екскаваторів (мал. 3).



Мал. 2. Видобуток корисних копалин роторним екскаватором



Мал. 3. Фрезерний екскаватор:

1 — кабіна керування; 2 — фреза-ківш; 3 — транспортер

Зрозуміло, що в конструкції кожної з цих машин здебільшого використовуються саме деталі, виготовлені зі сталі, чавуну й алюмінію, а всі електричні вузли та механізми містять, окрім названих металів, ще й мідь та її сплави.

Останнім часом значно збільшилося виробництво алюмінію, сталі, титану, молібдену, цирконію та інших металів, що є компонентами деяких спеціальних сплавів. Зросло виробництво речовин, що використовують для виплавляння спеціальних сталей (наприклад, нержавіючих і жаротривких), а також алюмінієвих сплавів і сталей з особливими фізичними властивостями.

Цікаво знати

- Уже півтора тисячоліття стоїть на одній із площ Делі залізна колона заввишки 7,3 м, діаметром приблизно 40 см в основі і 30 см при вершині та масою 6,5 т (мал. 4). Колона була зведена в 415 році н. е., але, незважаючи на спекотний

і вологий клімат Індії, на ній немає жодної іржавої плями. Це пояснюється тим, що колона виготовлена із чистого заліза (99,7 %) із незначним вмістом інших хімічних елементів. Чисте залізо не іржавіє.



а

б

Мал. 4. Залізна колонна в Делі:

а — загальний вигляд; б — фрагмент поверхні

- Екскаватор — від латинського слова, яке означає «видобувати».
- В Україні на Донецькому та Новокраматорському (НКМЗ) машинобудівних заводах виготовляють екскаватори, які забезпечують виконання близько половини всіх землерийних робіт.
- Найбільший кар'єр із видобутку мідної руди, що має назву Бінам і розташований у США, має ширину понад 4000 м і глибину 1500 м. Мідну руду в ньому видобувають уже впродовж ста років.
- Термін «дюралюміній» утворився в результаті поєднання назви німецького міста Дюрен, де вперше почали виготовляти цей сплав, і слова «алюміній».

Чи добре засвоїли?

1. За якими ознаками можна відрізнити метали від інших конструкційних матеріалів?
2. Яка різниця між металом і сплавом?
3. Які з найважливіших металів добувають з рудних родовищ?
4. Назвіть метали і сплави, які широко використовують у побутовій техніці та сучасній промисловості.

§ 2. РОБОЧЕ МІСЦЕ, СТІЛ-ВЕРСТАК, СЛЮСАРНІ ЛЕЩАТА

Опорні поняття: робоче місце, слюсарний верстак, слюсарні лещата, висота робочого місця.

▶ **Робочим місцем у слюсарних майстернях називають закріплений за учнем слюсарний верстак, призначений для виконання певної роботи й оснащений інструментами та матеріалами.**

Буває також комбіноване робоче місце або робоче місце для виконання механізованих операцій з обробки металу. Тільки за правильної організації робочого місця працювати буде зручно, приємно і можна досягти належної якості виконуваних трудових операцій.

Ваше робоче місце має бути підготовлене до виконання таких слюсарних робіт:

- правлення заготовки з тонколистового металу;
- розмічання заготовки виробу із жерсті за креслеником;
- різання тонколистового металу ручними ножицями;
- обпилювання заготовок із тонколистового металу напилками;
- з'єднання деталей виробу із тонколистового металу;
- вирівнювання та підготовка дроту до розмічання;
- розмічання заготовок виробу із дроту;
- гнуття дроту;
- шліфування поверхні виробу з металу або дроту;
- оздоблення виробів із тонколистового металу та дроту.

Правильний вибір і розміщення обладнання, інструментів і матеріалів на робочому місці створюють сприятливі умови для роботи. На робочому місці мають бути тільки ті предмети та інструменти, які потрібні для виконання певного завдання. Інструменти та пристосування, якими користуються частіше, кладуть ближче до себе на робочій поверхні в зоні, позначеній цифрою 1

(на малюнку 5 показано відповідні зони у вертикальній площині, а на малюнку 6 — у горизонтальній). Предмети, якими користуються рідше, поміщають у межах ділянки, яку на малюнках 5 і 6 позначено цифрою 2. Відповідно ця частина простору має назву *зона досяжності рук* працівника. Частина поверхні, позначена на малюнку цифрою 3, визначає зону досяжності вільно витягнутих рук при нахиланні тулуба працівника вперед (у напрямі до верстака) на кут, не більший за 30° .



Мал. 5. Зони досяжності рук працівника у вертикальній площині

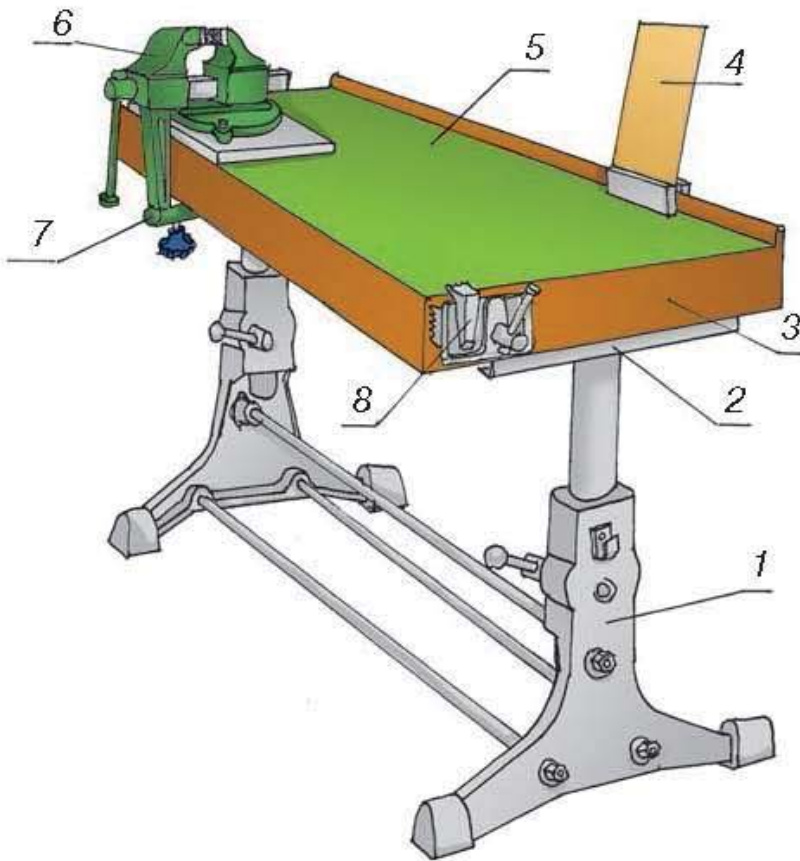


Мал. 6. Зони досяжності рук працівника в горизонтальній площині

Робоче місце для роботи з металом у шкільних майстернях обладнують слюсарним верстаком, на якому встановлено лещата і розкладено потрібні для роботи інструменти, пристрої, матеріали, кресленики тощо.

Комбіновані шкільні майстерні (у них проходить обробка як деревини, так і металів) зазвичай обладнано **універсальними столами-верстаками УСВ-М**. Таке робоче місце призначено для виконання учнями 5—9 класів столярних, слюсарних, електромонтажних, графічних та інших робіт, передбачених програмою з трудового навчання.

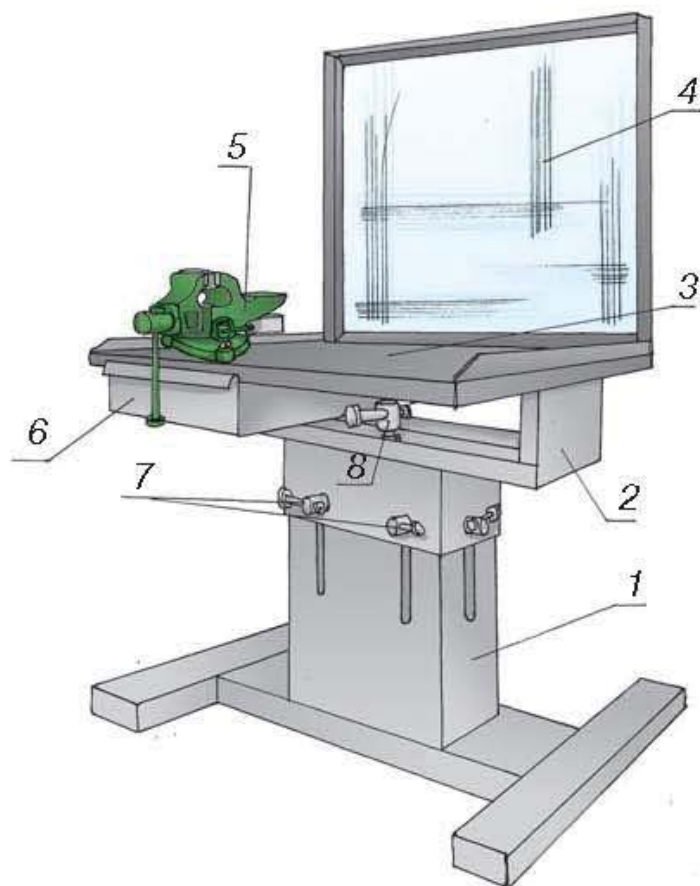
Універсальний стіл-верстак (мал. 7) складається з основи 1, підстілля 2 і стільниці 3. На підстіллі встановлено рухомий упор 7 з напрямною, столярні 8 і слюсарні 6 лещата. Знімними комплектувальними виробами є захисне покриття 5 для стільниці, захисний екран від стружки, підставка для технічної документації 4 і ковадло для жерстяницьких робіт.



Мал. 7. Універсальний стіл-верстак:

- 1 — основа; 2 — підстілля; 3 — стільниця; 4 — підставка для технічної документації; 5 — захисне покриття; 6 — слюсарні лещата; 7 — рухомий упор напрямний; 8 — столярні лещата

Розглянемо будову слюсарного верстака, що встановлюється у спеціалізованих слюсарних майстернях і слугує тільки для виконання слюсарних робіт (мал. 8).



Мал. 8. Одномісний слюсарний верстак:

1 — основа; 2 — підстілля; 3 — стільниця; 4 — захисна сітка;
5 — слюсарні лещата; 6 — шухляди; 7 — важіль для фіксації
встановленої висоти верстака; 8 — гвинт для підйому
або опускання стільниці з лещатами з метою регулювання
висоти робочого місця

На малюнку зображено одномісний слюсарний верстак із захисним екраном, установленими на ньому слюсарними лещатами та пристроєм для регулювання висоти робочого місця. Основа стола-верстака (мал. 8) складається з вертикального стояка 1, привареного до конструкції, що забезпечує стійкість верстака в цілому. Підстілля 2 являє собою каркас, до якого кріпиться стільниця 3 та напрямні для двох шухляд 6. У свою

чергу, до стільниці кріпиться захисна сітка 4 та слюсарні лещата 5. Підстілья разом зі стільницею може підійматися та опускатися обертанням гвинта 8. Після вибору потрібної висоти розташування робочої поверхні підстілья фіксується на основі за допомогою важелів 7.

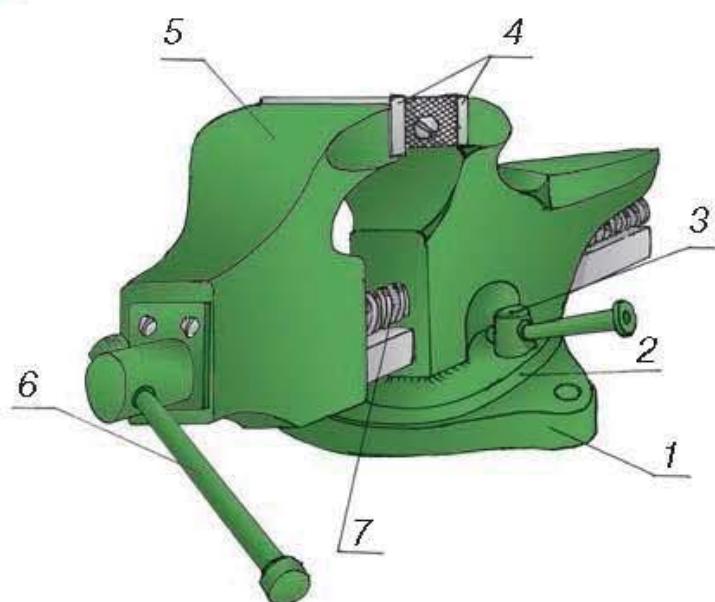
Для визначення відповідності висоти верстака зросту учня, що за ним працює, необхідно стати перед лещатами і поставити лікоть зігнутої руки на губки лещат так, щоб кінчики пальців випрямленої долоні торкалися підборіддя (мал. 9). Якщо можливості регулювання верстака вичерпано і він ще залишається достатньо високим, то під ноги учня підкладають дерев'яну підставку (трап).

Основним механізмом в облаштуванні розглянутих робочих місць є слюсарні лещата. Завдяки своїй конструкції вони здатні дуже міцно утримувати деталь достатньо великого розміру (залежить від відстані, на яку можна розсунути губки лещат).

На малюнку 10 показано будову слюсарних поворотних лещат, якими зазвичай обладнують слюсарні верстаки (див. мал. 9). Поворотними їх називають тому, що у працівника є можливість розвернути верхню частину лещат відносно краю стільниці (така потреба може виникнути в разі особливої форми оброблюваної деталі). Отже, слюсарні лещата встановлені на плиті основи 1, прикрученої болтами до стільниці верстака.



Мал. 9. Перевірка правильності регулювання висоти робочого місця під час виконання слюсарних робіт



Мал. 10. Будова поворотних слюсарних лещат:

- 1 — плита основи;
- 2 — поворотна плита разом із нерухомим корпусом лещат;
- 3 — фіксуючий гвинт;
- 4 — змінні накладки губок лещат;
- 5 — рухомий корпус лещат;
- 6 — важіль;
- 7 — гвинтовий механізм затискання

На основі, у потрібному положенні, за допомогою фіксувального гвинта 3 кріпиться поворотна плита 2, яка являє собою єдине ціле з ковадлом та нерухомим корпусом лещат. Рухомий корпус лещат 5 за допомогою гвинтового механізму 7 (схожий механізм ви вже бачили, коли працювали за столярними верстаками) може рухатись до нерухомого корпусу 2, затискуючи при цьому оброблювану деталь між змінними накладками губок лещат 4, поверхня яких має насічки, щоб міцніше утримувати деталь. Гвинтовий механізм приводиться в обертання за допомогою важеля 6. При цьому слід запам'ятати, що при обертанні важеля за годинниковою стрілкою губки лещат зсуваються (затискання деталі), а при зворотному обертанні — розсуваються.

Чи добре засвоїли?

1. Які роботи відносять до слюсарних?
2. Що називають робочим місцем слюсаря?
3. Як визначають зони досяжності рук працівника на робочому місці?
4. З яких основних частин складаються універсальний стіл-верстак та одномісний слюсарний верстак?

ЛАБОРАТОРНО-ПРАКТИЧНА РОБОТА 1

ОЗНАЙОМЛЕННЯ З ОБЛАДНАННЯМ РОБОЧОГО МІСЦЯ ДЛЯ ВИКОНАННЯ СЛЮСАРНИХ РОБІТ, ІНСТРУМЕНТАМИ ТА ПРИСТОСУВАННЯМИ

Послідовність виконання роботи

1. Підійдіть до робочого місця і визначте для себе висоту слюсарного верстака. У разі потреби відрегулюйте висоту верстака за допомогою призначених для цього пристроїв, або (якщо верстак не регульований) підберіть підставку під ноги потрібної висоти.
2. Повідомте вчителю номер робочого місця та своє прізвище. Надалі займайте саме це робоче місце.
3. Ознайомтеся з будовою і дією слюсарних лещат:
 - За допомогою фіксувального гвинта 3 спробуйте відрегулювати кут розташування площини губок лещат відносно краю верстака (паралельно краю верстака або під кутом, якщо в цьому є потреба).
 - Потренуйтеся у виконанні трудової дії по зведенню та розведенню губок лещат, при цьому зверніть увагу на напрям обертання важеля гвинтового механізму 7 (затискання заготовки — важіль обертають за годинниковою стрілкою, виймання заготовки — важіль обертають проти годинникової стрілки).
 - Закріпіть у лещатах плоску заготовку, надану вчителем, виміряйте за допомогою лінійки висоту, на яку її край виступає над поверхнею губок лещат (має бути 5—10 мм).
 - Вийміть заготовку з лещат, перевірте її поверхню на наявність пошкоджень та вм'ятин від губок лещат. Зробіть висновок про прикладене зусилля під час затискання деталі та потребу використання м'яких накладок на губки лещат.
 - За наявності м'яких губок спробуйте закріпити заготовку з їх використанням.

- Якщо слюсарний інструмент зберігається на робочому місці, запам'ятайте систему його розташування та дотримуйтеся такого порядку надалі.
- Закінчивши ознайомлення з будовою слюсарних лещат, залишіть їх губки не зімкнутими (відстань між ними має становити 5—10 мм).
- Здайте робоче місце вчителю.

§ 3. РОБОЧА ПОСТАВА, ПРАВИЛА БЕЗПЕЧНОЇ ПРАЦІ

Опорні поняття: прийоми визначення висоти слюсарного робочого місця, робоча постава, організація робочого місця, продуктивність праці.

Для зручної й успішної праці висота слюсарного верстака має відповідати зросту учня. Розглянемо ще один прийом контролю правильності вибору висоти слюсарного верстака (мал. 11). Для цього достатньо покласти долоню руки на поверхню губок слюсарних лещат і перевірити, чи дорівнює приблизно кут між плечем і передпліччям прямому куту. Якщо він більший за 90° , то висота робочого місця занадто мала, і навпаки, якщо кут менший за 90° , то робоче місце зависоке.

Залежно від характеру трудових дій, потрібних для виконання навчального завдання, застосовують різні робочі постави.

▶ **Робоча постава учня** — це правильне положення всіх частин його тіла під час виконання завдань на робочому місці.

Найкращі робочі постави для більшості робіт на заняттях із трудового навчання — сидячи (мал. 12) і стоячи (мал. 13).



Мал. 11. Перевірка правильності вибору висоти слюсарного верстака



Мал. 12. Робоча постава сидячи



Мал. 13. Робоча постава стоячи



Мал. 14. Правильне положення рук і ніг під час роботи стоячи

Робоча постава сидячи, у першу чергу, може використовуватися для виконання такої копіткої та точної роботи, як розмічання заготовок. Також сидячи бажано обпилювати дрібні деталі за допомогою надфілів (маленьких напилків без дерев'яної ручки) та на етапі остаточної обробки деталі до потрібного розміру.

Для налаштування висоти робочого місця під час роботи сидячи слід скористатися як механізмом регулювання висоти робочої поверхні універсального верстака, так і регулюванням висоти сидіння (за наявності в сидіння регульовального гвинтового механізму). При цьому робоча постава має забезпечувати розташування робочої поверхні верстака на рівні ліктя учня.

Правити заготовки з тонколистового металу, різати їх ножицями та обпилювати треба обов'язково стоячи за своїм робочим місцем.

Під час роботи стоячи треба дотримуватися правильних положень рук і ніг (мал. 14).

Для того щоб зайняти правильне положення для роботи стоячи, треба стати навпроти слюсарних лещат так, щоб п'ятки ніг розмістились на умовній лінії, що утворює кут 45° відносно краю верстака. При цьому тулуб також буде розгорнуто під кутом 45° до краю стільниці слюсарного верстака. Відстань між внутрішніми сторонами п'яток має становити 200–300 мм. Стопи ніг повинні бути дещо розведені вбік так, щоб кут між ними становив приблизно 60° . Таке розташування частин тіла відносно слюсарного верстака полегшує процес виконання ручних слюсарних операцій.

Раціональна *організація робочого місця* означає створення умов, необхідних для успішної праці. До таких умов належать правильне розташування слюсарних верстаків, верстатів, столів; дотримання на робочому місці чистоти та порядку, зручне розташування інструменту і заготовок.

Ліворуч на стільниці розміщують те, що беруть лівою рукою, праворуч — те, що беруть правою рукою. Предмети тимчасового застосування тримають у спеціально відведених місцях. Якщо робоче місце організувати правильно, витрачається менше часу і зусиль на виготовлення виробів, тобто підвищується продуктивність праці.

Для учнів 6 класу рекомендовано такий режим праці під час виконання слюсарних операцій: чергування неперервної праці упродовж 9—11 хв із короткотерміновим відпочинком 2—4 хв, це знижує втомлюваність і забезпечує високу продуктивність. Якщо характер роботи дозволяє, краще працювати сидячи.

Отже, раціональна організація робочого місця, правильний режим праці й відпочинку, зручна постава значно поліпшують умови праці, сприяють підвищенню її продуктивності та збереженню здоров'я учнів. Працюючи в шкільній майстерні на робочому місці, треба обов'язково дотримуватися загальних правил безпечної роботи та загальних правил виконання практичних робіт.

Загальні правила безпеки у шкільних майстернях

Для успішного виконання трудових завдань у шкільних майстернях треба дотримуватися таких правил:

- Правильно одягніть спецодяг (застебніть його на всі ґудзики, довгі рукава застебніть або засукайте вище ліктя. Перевірте, щоб на одязі не було деталей, що звисають, сховайте волосся під головний убір).
- Ретельно підготуйте своє робоче місце до безпечної роботи.
- Уважно вислухайте вчителя й отримайте завдання на урок.
- Підготуйте до роботи свій інструмент і пристрої, упевнившись у їх справності. Під час перевірки інструменту зверніть увагу на те, щоб молотки були міцно насаджені на ручки та закріплені клином, а їх бійки мали рівну та злегка опуклу поверхню. Напилки повинні бути міцно закріплені в ручках.
- Забороняється розпочинати роботу без дозволу вчителя.
- Використовуйте робочий час для виконання завдання, не займайтеся сторонніми розмовами.
- Дбайливо ставтеся до устаткування, верстатів, інструментів.
- Не залишайте робоче місце без дозволу вчителя.

Загальні правила виконання практичних робіт

1. До початку роботи прибрати все зайве, перевірити слюсарний верстак, котрий повинен бути стійким, а його висота має відповідати зросту учня. Слюсарні лещата повинні бути справними, міцно закріпленими на поверхні верстака. Важіль має легко обертати гвинтовий механізм, губки лещат повинні мати не зношену насічку. Також треба перевірити справність ручних інструментів.
2. Дотримуватися вимог технологічної дисципліни і послідовності виконання завдань. Міцно закріплювати в лещатах заготовки разом з оправками, під час їх встановлення чи знімання бути обережним, оскільки оправки в разі падіння можуть спричинити травми.

3. Обладнання та інструменти використовувати тільки за призначенням, оберігати їх від пошкоджень, дотримуватися правил безпечної роботи.
4. Після виконання завдань здати вчителю готові вироби, прибрати робоче місце, металеві ошурки з деталі та верстака прибирати тільки за допомогою щітки, вимкнути електричні прилади.

Чи добре засвоїли?

1. У чому полягає правильна організація робочого місця?
2. Яким вимогам повинна відповідати робоча постава учня, що працює за слюсарними верстаком?
3. Чим визначається робоча зона, або робочий простір?
4. Як треба розкласти інструмент і матеріали під час роботи?
5. Чому треба дотримуватися правил безпеки праці?

▷ Завдання

Підберіть висоту робочого місця, використовуючи один з відомих вам способів регулювання його висоти.

- Регулювання висоти стільниці верстака разом із закріпленими на ній лещатами.
- Вибір висоти робочого місця шляхом підбору дерев'яного трапу потрібної висоти.

▷ Послідовність виконання завдання

- Обрати спосіб регулювання, прийнятний для наявної конструкції верстака.
- Виконати регулювання висоти робочого місця, використовуючи обраний спосіб.
- Перевірити результати регулювання та продемонструвати їх учителю.

РОЗДІЛ

1

ОСНОВИ МАТЕРІАЛОЗНАВСТВА



- **Властивості та виготовлення тонколистового металу, види тонколистового металу та його застосування**



- **Властивості та виготовлення дроту, види дроту та його застосування**



ВИДИ ТА ПРИЗНАЧЕННЯ КОНСТРУКЦІЙНИХ МАТЕРІАЛІВ. ТОНКОЛИСТОВИЙ МЕТАЛ ТА ДРІТ

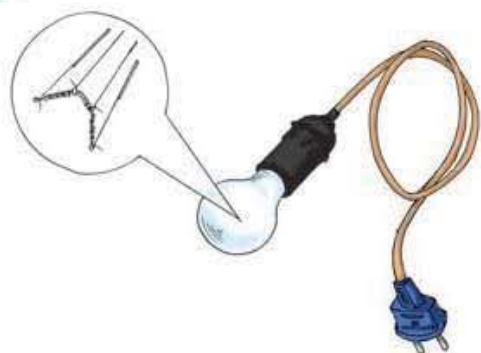
§ 4. ВЛАСТИВОСТІ ТА ВИГОТОВЛЕННЯ ТОНКОЛИСТОВОГО МЕТАЛУ, ВИДИ ТОНКОЛИСТОВОГО МЕТАЛУ ТА ЙОГО ЗАСТОСУВАННЯ

Опорні поняття: властивості металів; механічні властивості металів; чавун; сталь; тонколистовий метал.

Одним із найпоширеніших конструкційних матеріалів для виготовлення багатьох предметів, що нас оточують, є *метали*, завдяки наявності в них сукупності корисних властивостей: твердість, міцність, пружність, пластичність, стійкість до високих температур та агресивних середовищ тощо.

Важливо знати властивості металів, щоб вміти раціонально та відповідно до призначення виробу добирати той чи інший метал для його конструкції.

Відомо, що метали добре проводять *електричну енергію*, тому їх широко використовують для виготовлення електричних дротів, і найкраще для цього застосовувати такі метали, як мідь або алюміній, тому що вони передають електричну енергію з відносно невеликими втратами. У той самий час, коли електрична енергія надходить до споживача, наприклад електричної лампи розжарення, метал, з якого зроблено її основний конструктивний елемент (нитка розжарення), повинен мати особливі властивості. Так, нитка розжарення в лампі створює настільки великий опір для проходження електричної енергії, що в результаті цього вона розігрівається майже до білого кольору і при цьому випромінює світлову енергію, що дає змогу, наприклад, освітлювати приміщення (мал. 15).



Мал. 15. Переносна лампа розжарення як приклад використання електропровідних властивостей металів

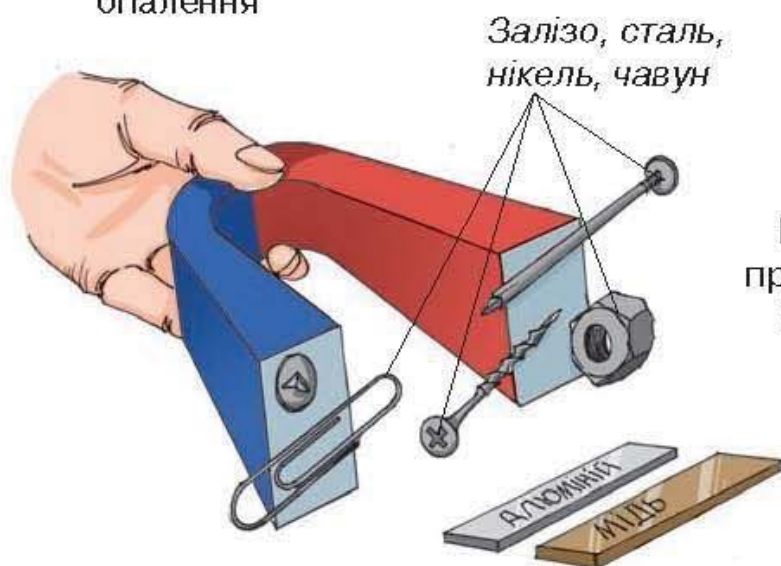


Мал. 16. Чавунний радіатор опалення

Усі метали добре передають *тепло*, тому із деяких з них (чавун, сталь, алюміній) виготовляють радіатори водяного опалення, які встановлюють у житлових будинках та офісних і виробничих приміщеннях (мал. 16).

Деякі метали мають *магнітні властивості* (чорні метали, за винятком нержавіючих сталей), і тому з них виготовляють магніти, які мають здатність притягувати до себе предмети, виготовлені з магнітних матеріалів (мал. 17). Ця властивість робить магніт однією з найважливіших деталей у виробництві електродвигунів та інших електроприладів.

Гладенька поверхня металу добре відбиває світло, цю властивість металів використовують у виробництві дзеркал,



Мал. 17. Магніт притягує предмети із заліза, сталі, нікелю, чавуну

коли зворотний бік скла вкривається дуже тонким шаром блискучого металу (алюміній, срібло). Блискуча поверхня деяких металів (нержавіючі сталі) дозволяє використовувати їх для виготовлення предметів техніки та побуту без додаткового оздоблення (мал. 18).

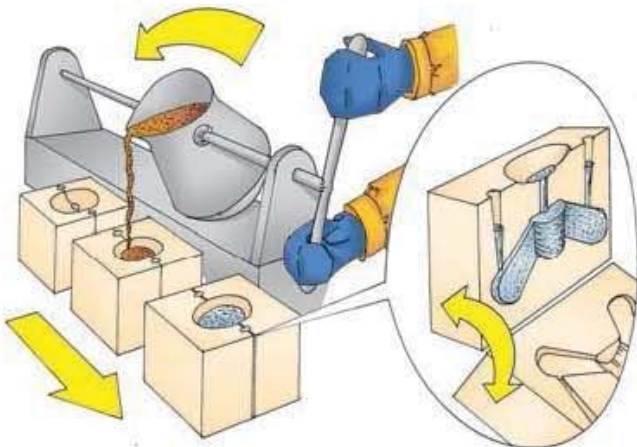
За звичайних температур майже всі метали перебувають у твердому стані й можуть широко використовуватися як конструкційний матеріал. У разі нагрівання до температури від декількох сотень до тисячі градусів за Цельсієм метали спочатку стають м'якими і піддаються обробці куванням (мал. 19). Кожен метал має свою температуру плавлення, досягнувши якої, він переходить у рідкий стан. На цій властивості металів базується *ливарне виробництво* (мал. 20).



Мал. 18. Виріб із металу, зовнішня поверхня якого не потребує додаткового оздоблення



Мал. 19. Кування розігрітого металу



Мал. 20. Розливання рідкого металу

Так само, як деревинні матеріали, метали мають *механічні* та *технологічні* властивості.

До основних **механічних властивостей** металів відносимо *міцність, пластичність, пружність, твердість*.

► **Міцність металу чи сплаву характеризує його здатність витримувати механічні навантаження.**

Залежно від характеру дії зовнішніх сил розрізняють міцність на *розтяг, стиск, згин, кручення* тощо. Проілюструємо кожен з видів міцності на прикладі роботи деталей велосипеда. Велосипедний важіль приводу гальм з'єднується із самими гальмами за допомогою сталевого тросика. Маючи достатню міцність на **розтяг**, трос передає зусилля на велосипедні гальма. Колісний обід витримує **стиск** від гальмівного механізму і зупиняє велосипед. Під час руху велосипедист натискає ногами на важелі з педалями, при цьому важелі витримують зусилля на **згин**. У свою чергу вісь, на якій закріплені важелі з педалями та зірочка з ланцюгом, сприймає зусилля на **кручення**, передаючи обертовий рух задньому колесу.

► **Пластичність — здатність металу незворотно змінювати свою форму й розміри під час деформації. Деформація — зміна розмірів і форми твердого тіла під дією зовнішніх сил (навантажень) або якихось інших впливів (наприклад, температури).**

Незначну пластичність або її відсутність називають **крихкістю**. Велику крихкість, зокрема, має такий чорний метал, як чавун.

Властивість **пластичності** притаманна такому давно знайомому вам матеріалу, як пластилін. Він завжди набуває тієї форми, яку йому надають, стискаючи чи розгладжуючи його поверхню.

Пластичного деформування зазнають деталі машин і будівель, заготовки під час обробки тиском (кування, вальцювання, штампування, пресування тощо).

- ▶ **Пружністю металу чи сплаву називають його властивість відновлювати початкову форму й об'єм після припинення дії зовнішніх сил.**

Цю властивість добре ілюструє звичайна повітряна кулька. Злегка стискаючи її, ми змінюємо її форму, але варто відпустити кульку, як вона набуває своєї попередньої форми та розмірів.

Пружність є важливою властивістю для металів, з яких виготовляють такі вироби, як пружини, слюсарні лінійки тощо.

- ▶ **Твердість металу чи сплаву характеризує його властивість чинити опір проникненню в нього іншого, твердішого тіла.**

Наявність у природі матеріалів з різною твердістю забезпечує технічний прогрес. Адже у виробництві, щоб здійснювати перетворення матеріалу, треба мати інструмент, твердіший за перетворюваний матеріал.

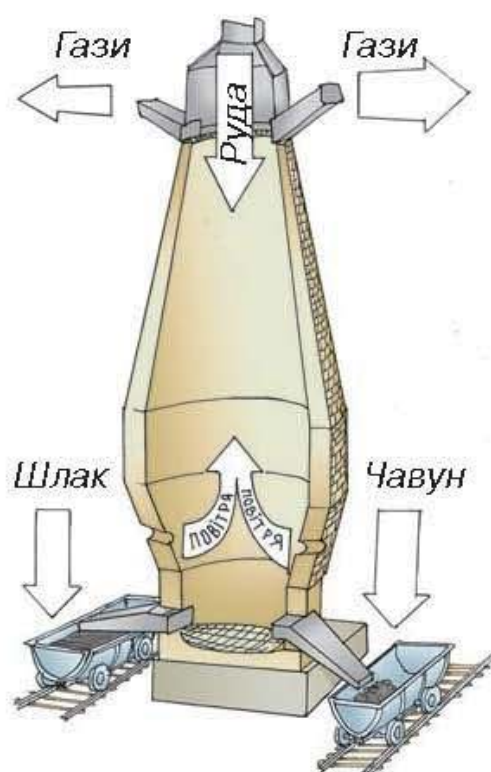
Отже, твердість треба враховувати, добираючи інструменти для обробки певного матеріалу.

Метали та сплави також можна охарактеризувати **технологічними властивостями**. У першу чергу, розглянемо ті з них, які будуть використовуватися під час обробки тонколистового металу та дроту. Такими властивостями є *придатність до обробки різанням, гнучкість і здатність витримувати згини без утворення зломів і тріщин*.

Придатність металу чи сплаву до обробки різанням характеризує здатність піддаватися обробці різальними інструментами.

Гнучкість характеризує здатність матеріалу чинити опір подовжньому згину з урахуванням його розмірів.

Перелічені властивості притаманні як *дроту*, так і *тонколистовому металу*.



Мал. 21. Сучасна доменна піч та її внутрішня будова

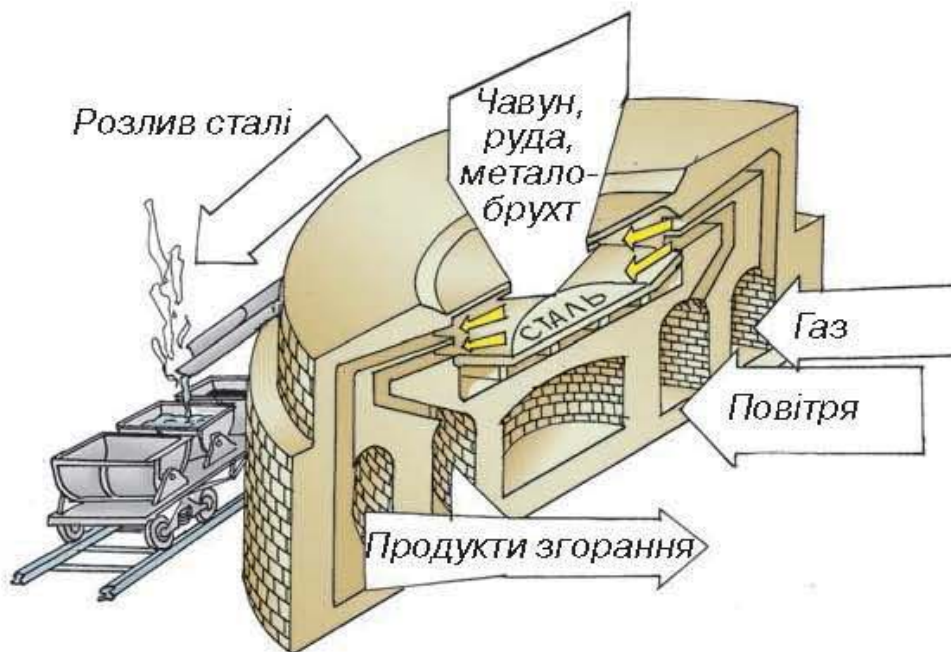
Тонколистовий метал може бути як чорним (сталь) і застосовуватися для виготовлення покрівельного заліза, кузовів транспортних засобів і корпусів побутових приладів, так і кольоровим (алюміній, дюралюміній), з якого виготовляють авіаційну та космічну техніку, інші прилади, загальна вага котрих має бути якомога меншою.

Розглянемо процес виготовлення тонколистового чорного металу, оскільки саме з ним ви будете працювати. Цей процес розпочинається з виплавлення чавуну із залізної руди в *доменних печах* (мал. 21). Сучасні доменні печі — вертикальні печі шахтного типу заввишки до 30—40 м, вони працюють безперервно протягом 5—10 років.

Чавун — сплав заліза, що містить понад 2 % вуглецю. Звичайний чавун характеризується відносною простотою і дешевизною виробництва, він має високі ливарні властивості, достатню міцність і високу крихкість.

Найбільша частина виплавленого чавуну (до 80—85 %) надходить на виробництво сталі.

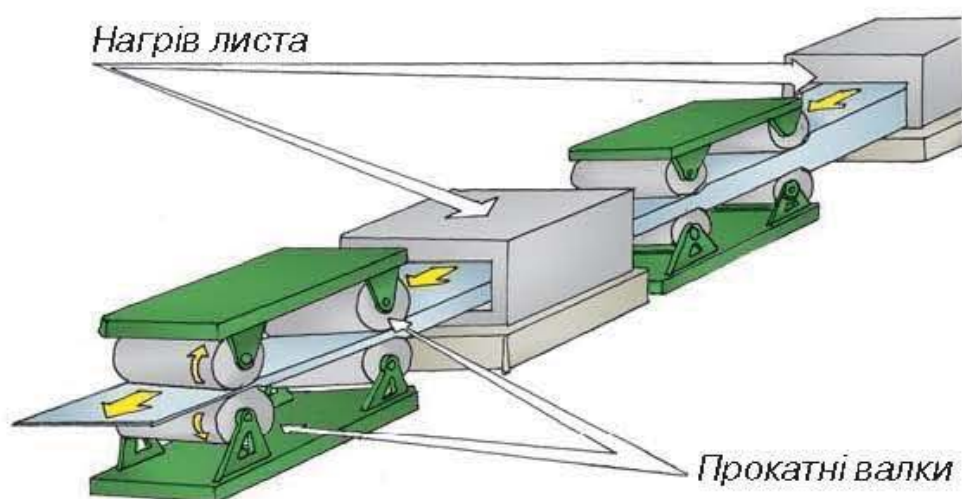
Вихідними матеріалами для виробництва сталі є чавун і залізний брухт, найстарішим способом виробництва сталі є виплавлення в *мартенівських печах* (мал. 22).



Мал. 22. Мартенівська піч та її внутрішня будова

Сталь — сплав заліза з вуглецем (до 2 %) та іншими домішками. Залежно від кількості та складу домішок одержують сталі з різноманітними властивостями. Звичайна сталь має високі міцність, пластичність, пружність. Головною складовою, що визначає властивості сталі, є вуглець. Із збільшенням його вмісту міцність сталі підвищується, а здатність до пластичної деформації — знижується.

Тонколистовий метал виробляють на прокатних станах металургійних заводів. У процесі виготовлення злиток нагрівають з метою надання йому більшої пластичності. Після цього він проходить через багато пар валків, які поступово стискають його і перетворюють на лист потрібної товщини, яку задають налаштуванням прокатного стану. На мал. 23 показано схему прокатки гарячекатаних сталевих листів.

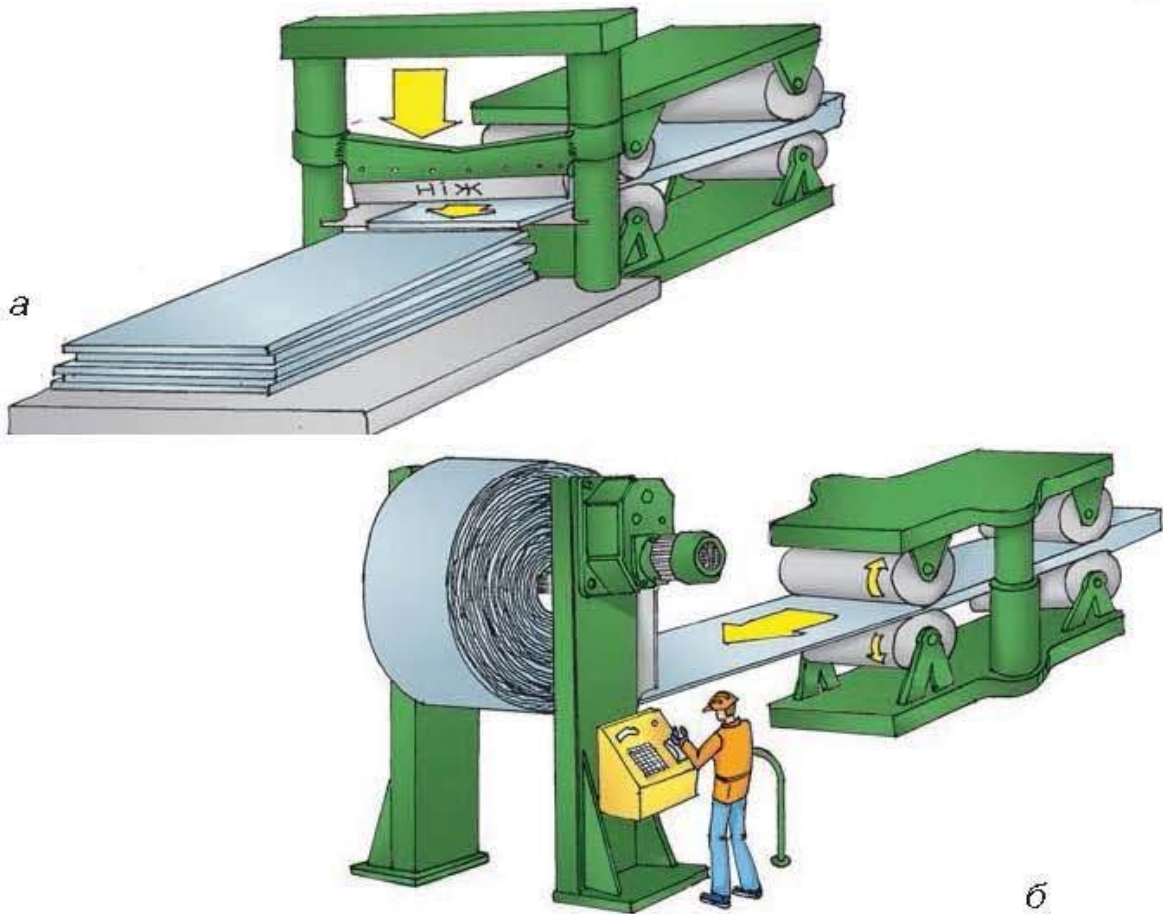


Мал. 23. Схема виробництва тонколистового металу методом гарячої прокатки

Із виробленої листової сталі виготовляють сталеві заготовки, які є конструкційним матеріалом для виготовлення різноманітних виробів за різними технологіями. Тож цього року ви долучитеся до процесу ручного виготовлення виробів із тонколистового металу.

Листовий метал широко застосовується в різних галузях господарства. Тонколистовий метал може виготовлятися як на основі чорних, так і кольорових металів. Також його ще розрізняють за способом отримання: гарячекатаний (заготовки перед прокатуванням зазнають певного нагріву) та холоднокатаний тонколистовий метал.

Як холодно- так і гарячекатаний сталевий лист надходить до споживача у вигляді окремих листів стандартного розміру (мал. 24, а) або згорнутим у рулони (мал. 24, б).



Мал. 24. Продукція сталепрокатного виробництва:
а — нарізання прокату листами; б — згортання прокату в ролон

Гарячекатаний сталевий лист (мал. 23), що виготовляється методом гарячої прокатки і має товщину від 0,35 мм до 4 мм, застосовують і в будівництві для виготовлення металоконструкцій, і в машинобудуванні, й у виготовленні побутової техніки, його використовують як стіновий і покрівельний матеріал у будівництві швидкокомтованих модульних будівель, павільйонів та окремих приватних будівель. На відміну від холоднокатаного листового металу, який для запобігання корозії можна покривати різними захисними плівками, гарячекатана сталь після виготовлення з неї виробів і конструкцій підлягає фарбуванню.

Сталь **листова холоднокатана** також виготовляється завтовшки від 0,35 до 4 мм. Тонкий металевий холоднокатаний лист використовують для виготовлення штам-

пованих деталей автомобільних кузовів, корпусів побутової техніки, хвилястих металевих листів (профільованого настилу), перфорованих листів, покрівельних і стінових профільних листів, як оцинкованих, так і з полімерним покриттям. Крім того, сталевий холоднокатаний лист отримав великий попит у будівництві, машинобудуванні та електроенергетиці. Сталевий холоднокатаний лист використовують також для різних механізмів і конструкцій.

Зазвичай листовий метал, товщина якого менша за 2 мм, називають *тонколистовим*. Залежно від товщини та виду покриття тонколистовий метал поділяють на покрівельну сталь, жерсть, фольгу.

Покрівельна сталь — покрівельне залізо, листи з м'якої сталі (завтовшки 0,25—2 мм), призначені головним чином для облаштування крівлі будівель, а також для виготовлення металевої тари і виробів широкого вжитку. Покрівельне залізо зазвичай виробляють гарячим плющенням на тонколистових станах або холодним плющенням на смугових станах із подальшим відпалюванням для підвищення пластичності. Для оберігання від корозії покрівельне залізо часто вкривають тонким шаром цинку (оцинкована тонколистова сталь). Частина покрівельного заліза випускається у вигляді гофрованих листів. Це тонкі металеві листи завтовшки 0,25—2,00 мм. Покрівельну сталь також застосовують для виготовлення водостічних труб, відер, вентиляційних каналів тощо.

Жерсть — це холоднокатана листовая сталь, завтовшки 0,08—0,32 мм. Для оберігання жерсті від корозії на її поверхню наносять захисні металеві або лакофарбні покриття (олово, спеціальні лаки тощо). Найбільшого поширення набула жерсть, покрита шаром олова (біла, або луджена). Залежно від способу нанесення захисного шару олова, його товщина становить тисячні долі міліметра і менше. Перспективним є використання жерсті з безолов'яним покриттям дуже тонким шаром мета-

левого хрому, поверх якого ще наносять шар захисного лаку.

На металообробних підприємствах жерсть випускають у листах розмірами (512...1000) × (712...1200) мм, або в рулонах завширшки до 1 м, масою до 15 т. Завдяки жорсткості й придатності для глибокого штампування жерсть широко використовується для виготовлення металевої тари (головним чином консервної). Жерстянобанкове виробництво займається виготовленням банок, призначених головним чином для консервації і розфасовки харчових і хімічних продуктів. Таке виробництво оснащено автоматичними лініями продуктивністю 400—500 банок за хвилину. Бляшані банки і кришки до них виготовляють із тонкого листового або рулонного сталевого прокату, поверхня якого з обох боків покрита оловом (білої жерсті), із чорної лакованої або хромованої жерсті, а також із жерсті, покритої іншими захисними матеріалами, дозволеними органами охорони здоров'я для використання у виготовленні харчової тари. Також із жерсті виготовляють дитячі іграшки та ін.

Фольга — від латинського слова *folium* — аркуш, металева стрічка (завширшки 5—1000 мм і завтовшки 0,001—0,2 мм) із кольорових, рідких, благородних металів і сталі. Традиційний спосіб вироблення фольги завтовшки 0,02 мм і більше — рулонне плющення з витягненням у багатовалкових станах (4-, 6- або 12-валкових); тоншу фольгу (0,0045—0,01 мм) виготовляють плющенням здвоєних заготовок (з подальшим розділенням). Для вироблення фольги мінімальної товщини із матеріалів, плющення яких складне або неможливе, а також біметалічної (такої, що складається з двох різних металів) або багатопарової фольги з шарами з різних металів і сплавів застосовують вакуумне випаровування розплавленого металу з осадженням його пари на спеціальній стрічці-підкладці і подальшим відді-

ленням від неї фольги. Найбільш поширена алюмінієва фольга — гладка, без покриття, а також анодована, лакована або забарвлена. Випускають також кашировану фольгу (склеєну з папером, плівкою, тканиною); це підвищує експлуатаційні характеристики фольги і забезпечує економію металу. З фольги виготовляють екрануючі обгортки для телевізійних кабелів і деталей радіоапаратури, фольгу використовують для упаковки харчових продуктів, парфюмерних і хімічних виробів тощо.

Цікаво знати

- Термін «метал» походить від грецького слова «металон», яке, у свою чергу, народилося від латинського «металум», що в перекладі означає — шахта, руда, копальня.
- У сиву давнину людство познайомилося із залізом, яке містилось у метеоритах. Єгиптяни називали такий метал небесним, а греки та мешканці Північного Кавказу — зірковим.
- До XV ст. листовий метал кували вручну. Робота ця була довгою і дуже важкою. Перші прокатні верстати також діяли завдяки ручній праці. Пізніше людину замінило водяне колесо. Такі прокатні верстати називали «давильними машинами». Спочатку на них обробляли м'які кольорові метали. Залізо почали прокатувати майже 450 років тому.

Чи добре засвоїли?

1. Які механічні властивості металів ви знаєте?
2. Як називають пристрій, у якому виплавляють сталь?
3. З якою метою сталь нагрівають перед прокаткою?
4. Яку жерсть називають чорною, а яку — білою?
5. Де застосовують покрівельну сталь?
6. Який листовий метал називають фольгою?

ЛАБОРАТОРНО-ПРАКТИЧНА РОБОТА 2**ОЗНАЙОМЛЕННЯ
ІЗ ЗОВНІШНІМ ВИГЛЯДОМ ТА ВЛАСТИВОСТЯМИ
РІЗНИХ МЕТАЛІВ І СПЛАВІВ****Обладнання та матеріали:**

- лабораторні ваги для зважування;
- зразки листового металу;
- зразки для виконання проб;
- напилки;
- лещата.

Послідовність виконання роботи

1. Уважно розгляньте запропоновані зразки, визначте назву металу, керуючись наданим описом металів, що характеризують їх колір і вагу.
2. Зважте зразки на вагах і запишіть послідовно, відповідно до зростання ваги, їх назви в таблицю.

Номер зразка	Назва металу	Колір металу	Властивості листового металу
1			
2			
3			

3. Спробуйте зігнути зразки металу руками.
4. Спробуйте обробити зразки напилком.
5. Висновки, які ви зробите після виконання проб (гнучкість, пружність, твердість), запишіть у таблицю (у графу «Властивості листового металу»).
6. Результати роботи покажіть учителю.

§ 5. ВЛАСТИВОСТІ ТА ВИГОТОВЛЕННЯ ДРОТУ, ВИДИ ДРОТУ ТА ЙОГО ЗАСТОСУВАННЯ

Опорні поняття: дріт; прокатування та волочіння дроту; електричний та конструкційний дріт; застосування дроту.

▶ **Дріт — металевий виріб у вигляді гнучкої нитки або тонкого прута.**

Дріт, як правило, круглого, рідше — прямокутного або овального перерізу виготовляють зі сталі, алюмінію, міді, цинку, їх сплавів та інших металів. Дріт одержують шляхом прокатування або протягування (волочіння) через отвори, які послідовно зменшуються. Діаметр дроту має розмір від сотих часток міліметра до десятків міліметрів.

▶ **Поперечний переріз — геометрична форма поверхні дроту в місці його перерізання під прямим кутом до його поздовжньої осі.**

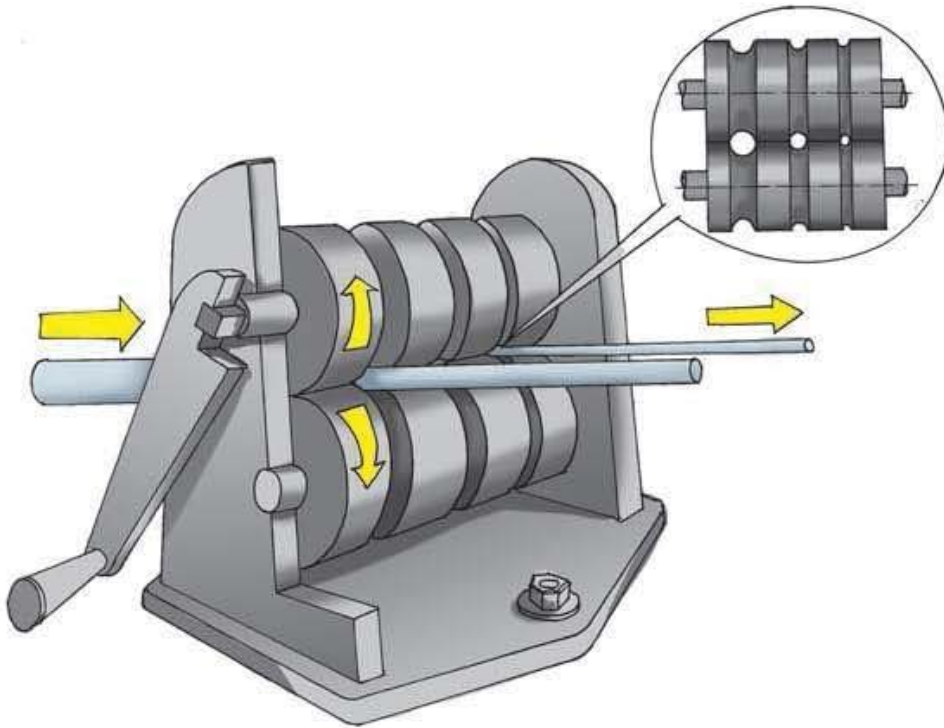
Розміри, форма і властивості дроту визначені державними стандартами.

Залежно від матеріалу та призначення дріт певного типу має відповідні властивості. Наприклад, сталевий дріт, який використовуватимуть як конструкційний матеріал, має високу міцність, він є пружним або пластичним залежно від призначення.

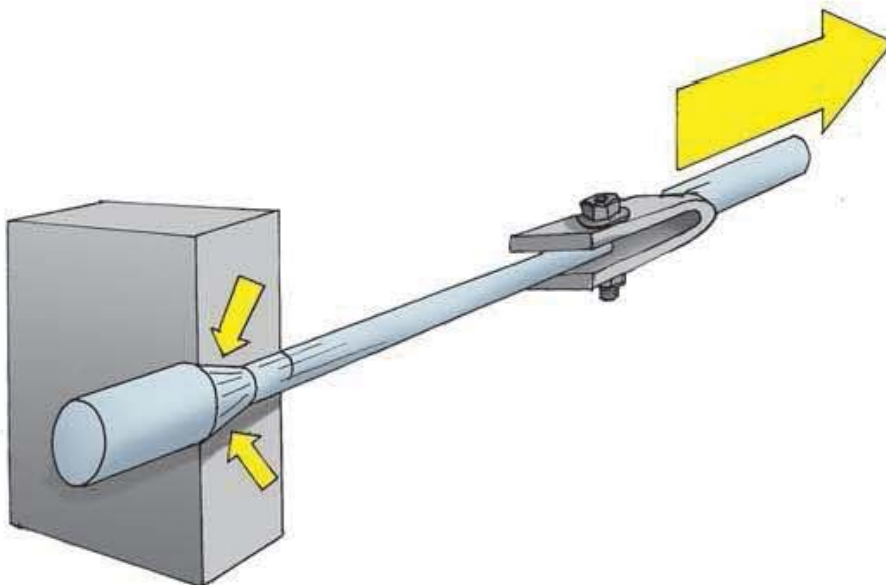
Мідні й алюмінієві дроти здебільшого використовують як провідники електричної енергії, тому вони можуть бути захищені ізоляційними матеріалами (пластмаса, гума та лакофарбові матеріали).

Виготовлення дроту починають з таких операцій, як кування з наступним прокатуванням (мал. 25), тому такий дріт отримав назву *катанка*, та волочіння дроту (мал. 26) через пластину з отвором, так звану *волóкку*. У процесі волочіння відбувається видовження дроту

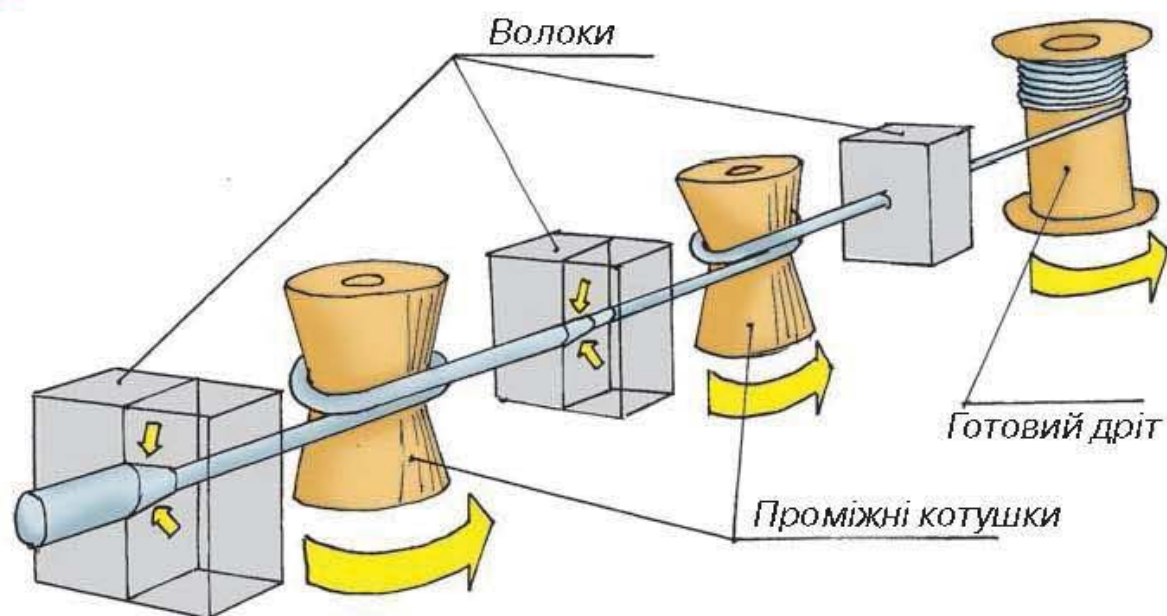
без втрати матеріалу. Виробничий цикл, таким чином, полягає у протягуванні дроту через усе менші й менші отвори, поки він нарешті не набуде потрібного діаметра (мал. 27). Прокатуванням виготовляють дріт діаметром від 5 мм і більше, волочінням — діаметром менше 5 мм.



Мал. 25. Прокатування дроту



Мал. 26. Волочіння дроту через пластину з конічним отвором



Мал. 27. Послідовне протягування дроту через декілька волок з метою отримання потрібного діаметра

На малюнку 28 показано готовий дріт різних діаметрів.



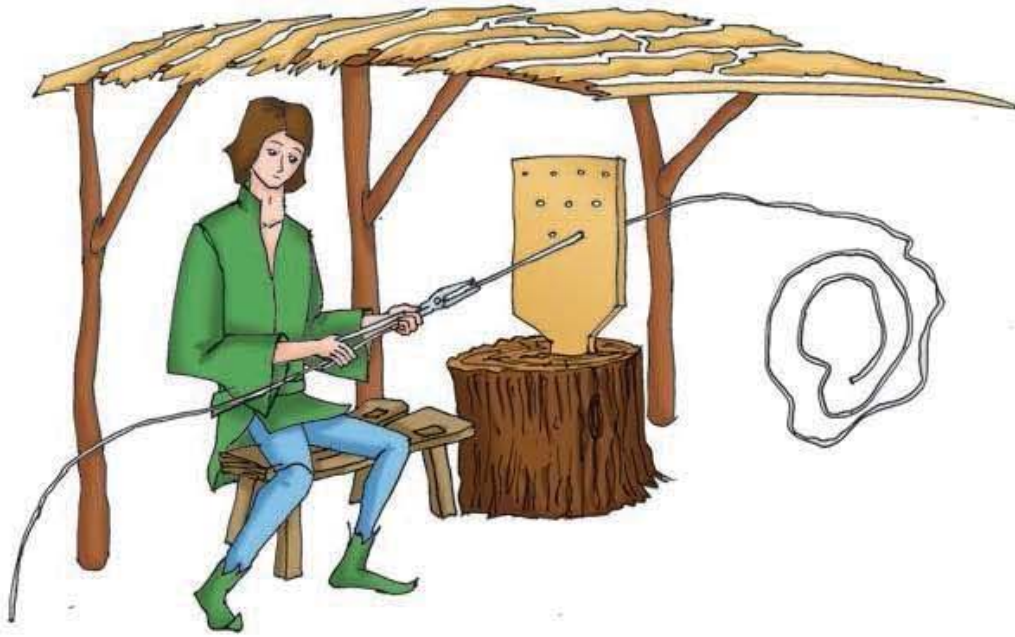
а



б

Мал. 28. Готовий дріт на котушках (а) і в мотках (б)

Здавна технологічний процес волочіння дроту проходив виключно з використання м'язової сили людини. У період пізнього середньовіччя це була суто фізична і дуже відповідальна робота (мал. 29).



Мал. 29. Ручне виробництво дроту

На старовинних гравюрах і креслениках, датованих XIV ст., можна побачити процес волочіння дроту з використанням сили водяних коліс, установлених на річках (мал. 30). До початку XIX ст. для здійснення цього процесу також використовували енергію вітру (вітряки). З початку XIX ст. для приведення в дію волочильних верстатів почали використовувати енергію парових машин.



Мал. 30. Використання водяного колеса у виробництві дроту

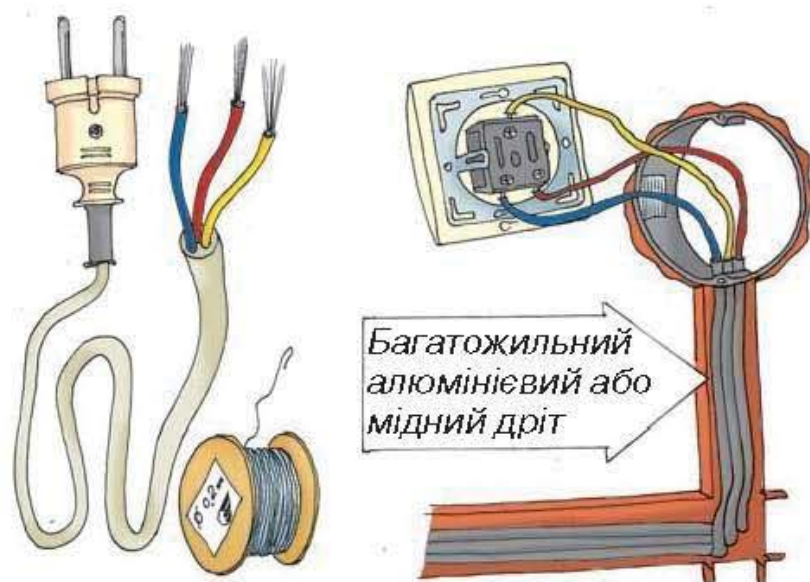
На малюнку 31 можна побачити, який вигляд мав цех із промислового волочіння дроту в 1920—1950 роках.



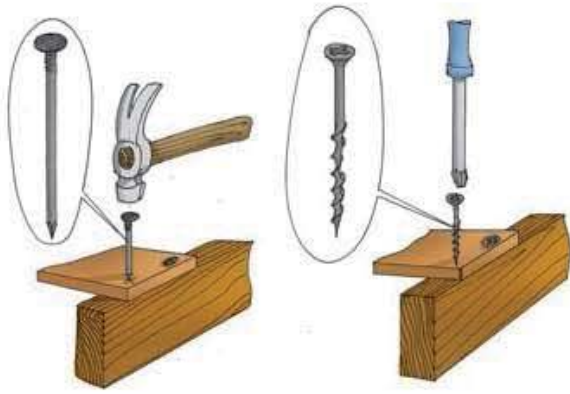
Мал. 31. Майстерня з виробництва дроту до середини ХХ ст.

Дріт як конструкційний матеріал широко використовується у промисловості. Без дроту більшість винаходів і відкриттів ХІХ—ХХ ст. були б неможливими. Усі види дроту можна поділити на електричні та конструкційні (що їх використовують як частини конструкції виробу, споруди тощо).

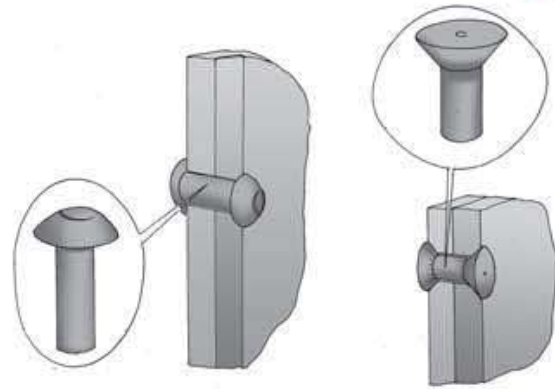
Електричний дріт застосовують у всіх галузях виробництва. Залежно від призначення випускають дріт із певними властивостями. Наприклад, мідний і алюмінієвий дроти, які добре проводять електричну енергію, використовують для виготовлення електричних проводів та кабелів (мал. 32).



Мал. 32.
Мідний та алюмінієвий електродроти



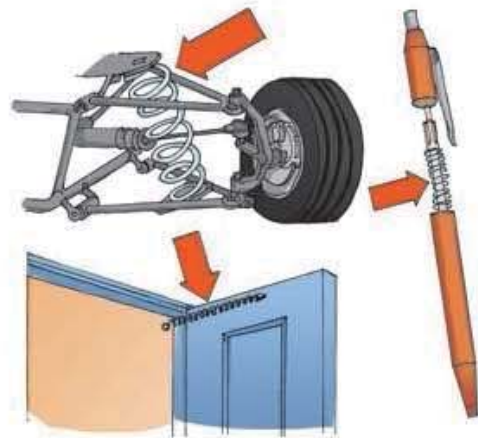
Мал. 33. Цвяхи та шурупи, на виготовлення яких йде дрід для холодного штампування



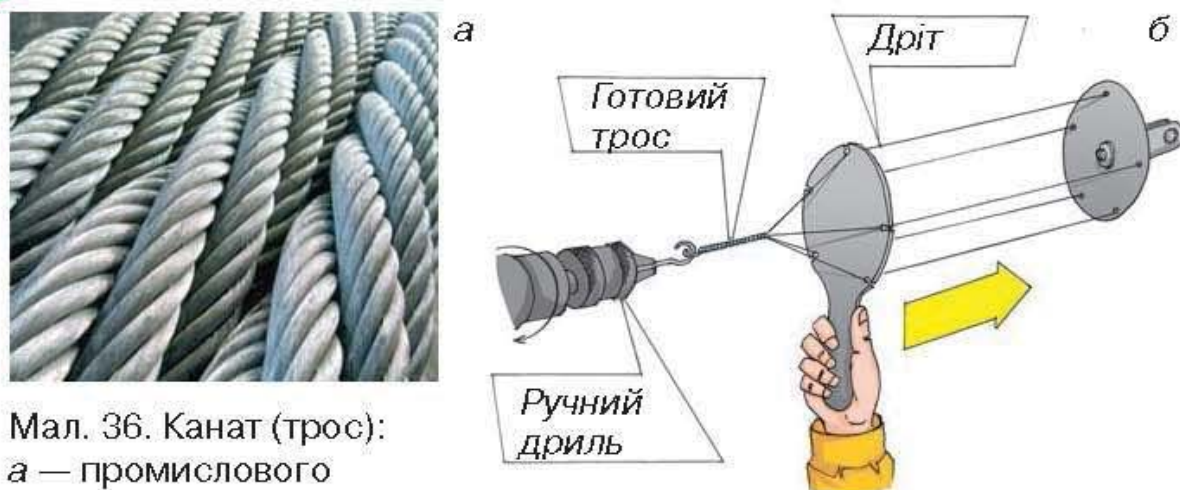
Мал. 34. Заклепки з різних металів та з різною формою шляпки

Оскільки в цьому навчальному році працюватимемо з конструкційним дротом, то зупинимось детальніше на його видах. Найбільш розповсюдженим є сталевий дрід загального призначення діаметром від 0,3 до 6 мм. Такий дрід може бути м'яким та жорстким, оцинкованим і чорним. Існує також дрід, призначений для виконання зварювальних робіт, і він може мати діаметр від 0,8 до 6 мм. Ми вже вивчали в 5 класі такі кріпильні вироби, як цвяхи (мал. 33) та шурупи. Для їх виготовлення використовують дрід для холодного штампування. З цього дроту на спеціальних верстатах шляхом штампування формуються головки цвяхів та головки і нарізка гвинтової канавки шурупів.

Дроти з кольорових металів (алюмінію) використовують для виготовлення заклепок (див. мал. 34), будову та призначення яких ми вивчатимемо пізніше. Із сталевого круглого дроту виготовляють різноманітні пружини (мал. 35), а також деякі інструменти,



Мал. 35. Пружини різної форми та призначення



Мал. 36. Канат (трос):
а — промислового
виробництва;

б — виготовлення в умовах шкільної майстерні

наприклад рисувалку, якою розмічають деталі на тонколистовому металі.

Широкого застосування в сучасній техніці набув канатний дріт. У багатьох з вас є велосипеди і ви, мабуть, бачили, що гальма приводяться в дію за допомогою тросика, який складається з переплетених тонких жил. Це і є канатний дріт (мал. 36, а, б). Зазвичай він має діаметр від 0,28 до 4,00 мм.

Широкого розповсюдження набув дріт з особливими якостями, який використовують для виготовлення приладів теплової дії (печі, електроплити, електричні духовки).

Додаткова інформація

Багато дроту використовують для виготовлення будівельних виробів. Зі сталевого дроту великого діаметра виготовляють арматуру (мал. 37). Це дротяні сітки і каркаси, які вставляють у спеціальні ящики (форми) і заливають рідким бетоном. Після його тверднен-



Мал. 37.
Будівельна арматура



Мал. 38. Будівельний залізобетон

ня отримують дуже міцні залізобетонні конструкції — панелі стін і перекриття для будинків (мал. 38), залізобетонні палі для будівництва мостів тощо.

Новітні технології виготовлення сталевих канатів створили можливості для побудови сучасних підвісних мостів через річки (мал. 39).



Мал. 39. Південний вантовий міст через Дніпро в Києві



Мал. 40. Ударний музичний інструмент трикутник



Мал. 41. Напівпрозорий сітчастий дах із сталевого дроту над стадіоном у Мюнхені

Напівфабрикатом для виготовлення кульок в підшипниках коліс є також дрід із дуже якісної сталі, нагрівальні елементи в прасках та кухонних плитах виготовляють із фехралевого дроту (фехраль — це дрід з особливими електричними якостями). У багатьох технічних об'єктах, а також предметах побуту та інтер'єру (від багатокілометрових підводних кабелів до звичайної канцелярської скріпки) ми зустрічаємо дроти.

Слухаючи камерний оркестр, ми чуємо багато струнних інструментів, джерелом звуку в яких є дрід у вигляді струни (арфа, рояль, скрипка тощо). Є навіть ударний музичний інструмент, у будові якого, крім дроту, більше нічого не використано — це трикутник (мал. 40).

Дрід також використовують у конструкції прозорих дахів, як-от знаний дах Олімпійського стадіону в Мюнхені (мал. 41).

Дрід також використовується як конструкційний матеріал у витворах прикладного мистецтва. У сучасній Словаччині зберігся такий вид народного мистецтва, як дротарство. У цій країні досі працюють майстри, які створюють прикраси та оригінальні вироби з дроту. Словацькі майстри шукають нові форми, поєднують дрід з іншими матеріалами, щоб вироби, виконані в техніці стародавнього ремесла, органічно вписувались

у сучасні інтер'єрні рішення (мал. 42).

Дротарське ремесло — приклад невичерпної народної фантазії, здатності людини бачити прекрасне в буденних речах, навіть у простому дроті.



Мал. 42. Сучасна люстра, виготовлена в техніці дротарства

Чи добре засвоїли?

1. Яким способом отримують дріт діаметром менше 5 мм?
2. Які властивості повинен мати дріт залежно від його призначення?
3. У яких галузях народного господарства використовують дріт та вироби з нього?
4. Де найбільше застосовують мідний та алюмінієвий дроти?
5. Які вироби побутового призначення можна виготовити з дроту?

Цікаво знати

- У XIV ст. кольчуги, зроблені із залізного дроту, були надійним захистом воїнів. Декілька тисяч дротяних кілець йшло на виготовлення однієї кольчуги.
- У німецькому місті Альтена (Altena), яке із часів середньовіччя є центром німецької промисловості, існує «Німецький музей дроту», експозиція якого присвячена історії виготовлення та галузям застосування такого конструкційного матеріалу, як дріт. Девізом експозиції музею є вислів «від кольчуги до надпровідників».
- Уже близько 5000 р. тому єгиптяни знали різні методи отримання дротів із золота і використання їх у ювелірних виробах, що виготовлялися ними вже 3500 р. до н. е.

ЛАБОРАТОРНО-ПРАКТИЧНА РОБОТА 3

ОЗНАЙОМЛЕННЯ ІЗ ЗОВНІШНІМ ВИГЛЯДОМ ТА ВЛАСТИВОСТЯМИ РІЗНИХ ВИДІВ ДРОТУ

Обладнання та матеріали:

- зразки різних видів дроту;
- зразки для виконання проб;
- кусачки;
- плоскогубці;
- круглогубці;
- лещата;
- напилки.

Послідовність виконання роботи

1. Уважно розгляньте зразки дроту, визначте назву металу, з якого вони виготовлені.
2. Спробуйте зігнути (або скрутити) зразки дроту руками, круглогубцями, плоскогубцями.
3. Обробіть торці дроту напилком.
4. Властивості дроту, які ви виявите під час дослідження (гнучкість, пружність, твердість), запишіть у таблицю.

Номер зразка	Назва металу	Колір дроту	Властивості дроту
1			
2			
3			

ТЕХНОЛОГІЯ ВИГОТОВ- ЛЕННЯ ВИРОБІВ ІЗ ТОНКОЛИСТОВОГО МЕТАЛУ ТА ДРОТУ

- Процес розмічання заготовок на тонколистовому металі
- Процес різання та обпилювання деталей виробу із тонколистового металу
- Способи з'єднання деталей виробу із тонколистового металу
- Вирівнювання, розмічання, різання та виготовлення виробів із дроту
- Оздоблення виробів із тонколистового металу та дроту



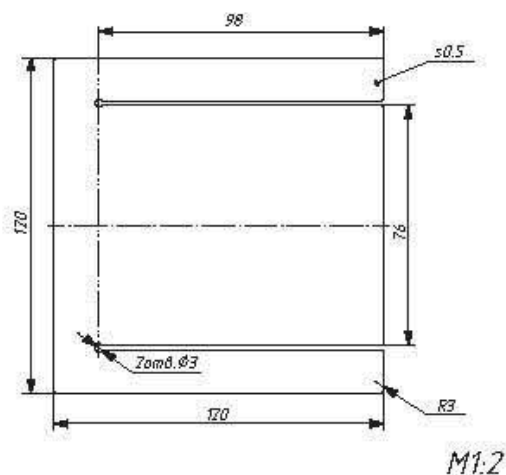
§ 6. ЕЛЕМЕНТИ ГРАФІЧНИХ ЗНАНЬ

Опорні поняття: кресленик, типи ліній, нанесення розмірів, масштаб, розгортка виробу.

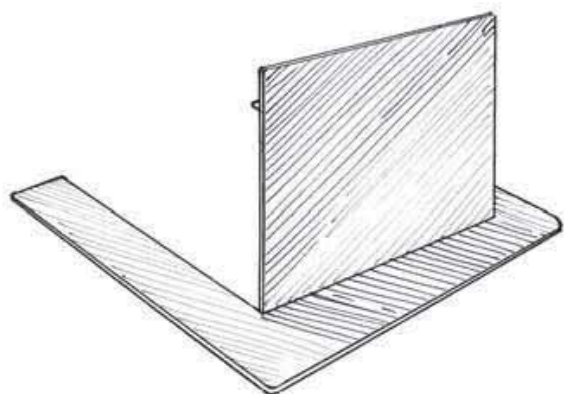
Пригадаємо, що перед виготовленням будь-якого виробу треба виконати зображення майбутньої деталі (інколи виріб складається з однієї деталі), з якого стають зрозумілими вид потрібного для вироблення матеріалу, конструкція виробу, форма і розміри заготовки, придатної для його виготовлення. На практиці застосовують кілька видів таких зображень майбутнього виробу: фотографію або малюнок (мал. 43), кресленик (мал. 44), технічний рисунок (мал. 45), ескіз (мал. 46).



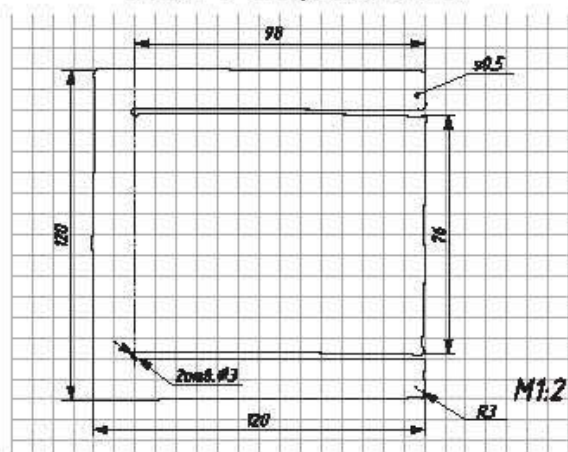
Мал. 43. Малюнок виробу



Мал. 44. Кресленик



Мал. 45. Технічний рисунок



Мал. 46. Ескіз

Також нагадаємо, що *кресленик* — це зображення деталі, виконане за допомогою креслярських інструментів із зазначенням його розмірів, назви, масштабу і матеріалу.

Кресленики є універсальною мовою техніки, за єдиними вимогами якої будують будь-яке зображення, зокрема, різні його частини виконують певним типом ліній. У таблиці 1 наведено назви деяких із цих ліній, їх накреслення, призначення і товщину.

Таблиця 1

Назва	Накреслення	Основне призначення	Співвідношення товщини ліній
Суцільна товста		Лінії видимого контуру та ін. (буквою <i>s</i> умовно позначають товщину основної лінії, яку взято за одиницю; товщина решти ліній залежить від вибору товщини <i>s</i>)	Від 0,5 до 1,4 мм
Штрихова		Лінії невидимого контуру	Від $s/3$ до $s/2$
Суцільна тонка		Розмірні й виносні лінії, лінії побудов, лінії штриховки та ін.	Від $s/3$ до $s/2$
Штрих-пунктирна		Осьова й центрові лінії	Від $s/3$ до $s/2$
Штрих-пунктирна з двома точками тонка		Лінії згину на розгортках. Лінії для зображення частин виробів у крайніх або проміжних положеннях	Від $s/3$ до $s/2$
Суцільна хвиляста		Лінія обриву. Лінії для позначення на кресленнику умовно видаленої частини деталі великої довжини	Від $s/3$ до $s/2$

1. Суцільна товста основна лінія. Таку лінію застосовують для накреслення видимих контурів предметів та написів на ньому. Її товщина залежить від розміру і складності зображення і може коливатися в межах від 0,5 до 1,4 мм.

2. Штрихова лінія. Вона застосовується для зображення невидимих контурів предметів. Ця лінія складається з окремих штрихів (рисочок) приблизно однакової довжини, яку вибирають у межах від 2 до 8 мм залежно від розміру зображення. Товщина штрихової лінії становить від третини до половини товщини основної лінії.

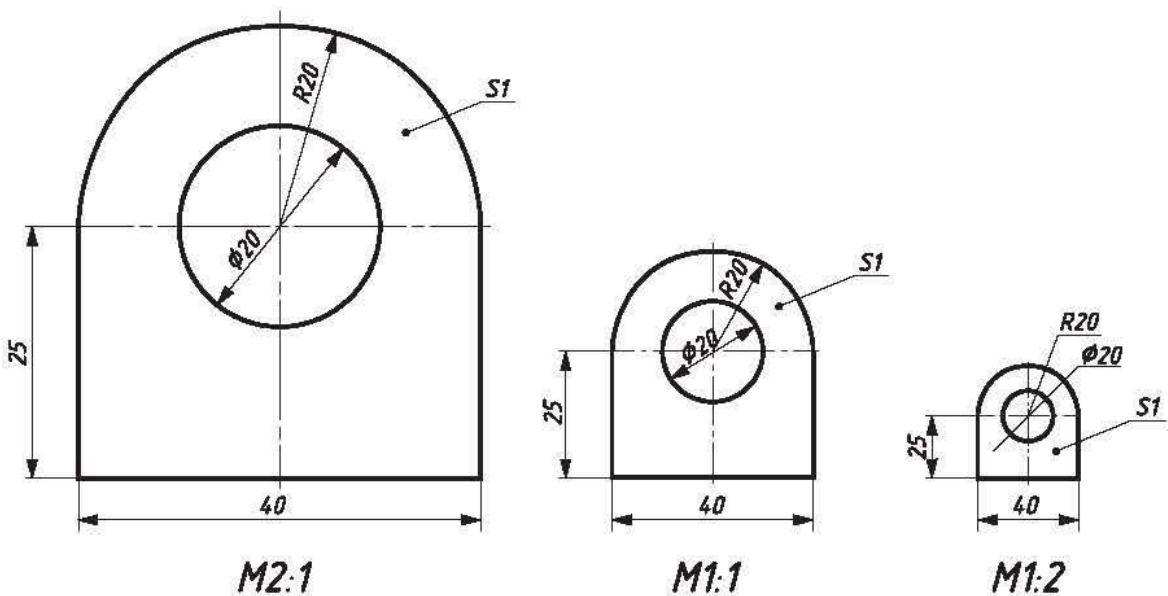
3. Штрихпунктирна тонка лінія. Якщо на зображенні деталі можна провести вісь, відносно якої одна половина зображення симетрична іншій, то така вісь позначається штрихпунктирною тонкою лінією. Вона складається зі штрихів завдовжки від 5 до 30 мм і точок між ними. Відстань між штрихами — 3—5 мм. Товщина такої лінії становить від третини до половини товщини основної лінії.

4. Суцільна тонка лінія. Використовується для проведення виносних (лінії, які ніби продовжують контури деталі, проведені суцільною товстою лінією) та розмірних ліній (лінії, що з'єднують собою виносні і над якими вказують розміри). Товщина суцільної тонкої лінії становить від третини до половини товщини основної лінії.

5. Штрихпунктирна з двома точками тонка лінія. Цю лінію використовують для позначення ліній згину в разі побудови розгорток складних предметів або геометричних тіл.

6. Суцільна хвиляста лінія. Це новий для вас тип ліній, на креслениках його використовують для позначення обриву ліній зображення деталі, один із розмірів якої дуже великий, і тому вона не може повністю розміститися на полі кресленика). Товщина такої лінії становить від третини до половини товщини основної лінії.

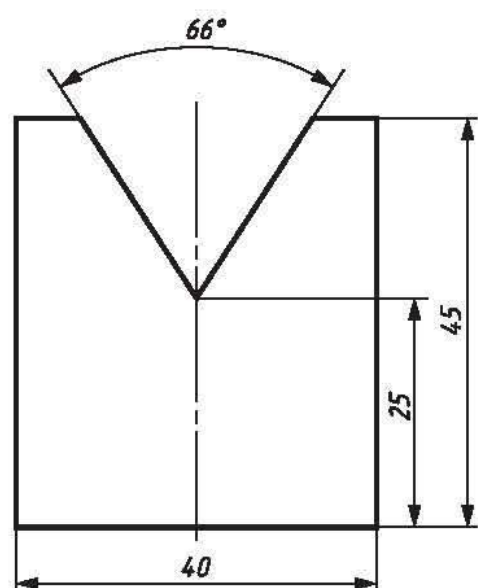
Під час роботи з тонколистовим металом ми будемо завжди мати справу з креслениками деталей, у яких товщина металу заготовки буде в десятки і сотні разів меншою за її розміри по ширині та довжині. За таких умов на кресленику товщину заготовки позначають великою латинською літерою S , яку пишуть перед числовим значенням товщини (мал. 47). Умовне позначення наносять на поличку лінії-виноски.



Мал. 47. Зображення деталі з тонколистового металу в різних масштабах та позначення на кресленику товщини заготовки

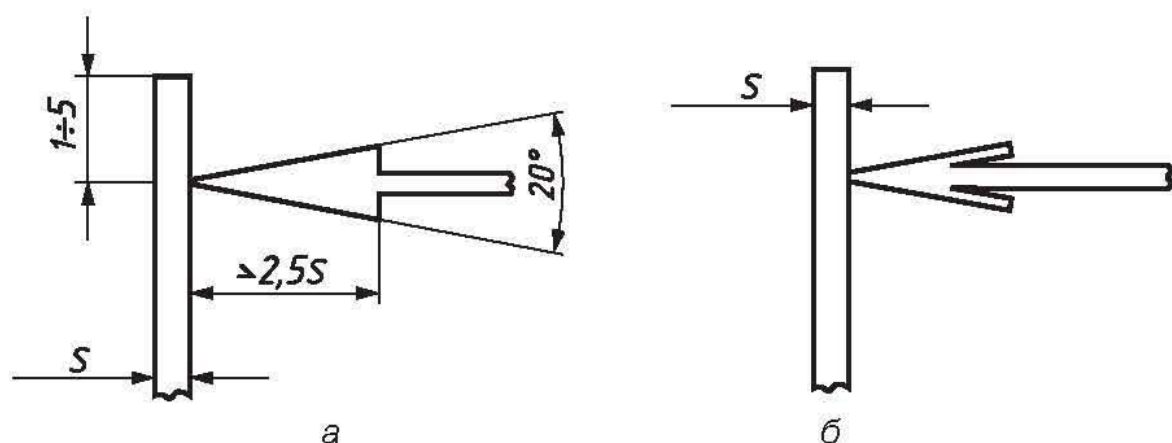
Для визначення величини виробу в цілому та його елементів на кресленику вказують відповідні розміри. Нанесення розмірів на креслениках є дуже важливою операцією, яка суттєво впливає на легкість прочитування кресленика та якість виготовлення деталі. Правила нанесення розмірів установлюються загальнодержавними та галузевими стандартами.

Розміри (числові параметри) поділяють на лінійні та кутові. Лінійні розміри вказують у міліметрах, без позначення одиниці виміру. Кутові розміри вказують у градусах (пригадайте звичайну лінійку-транспортир). У цьому разі одиниці виміру позначають так, як це показано на малюнку 48.



Мал. 48. Нанесення лінійних та кутових розмірів на кресленку

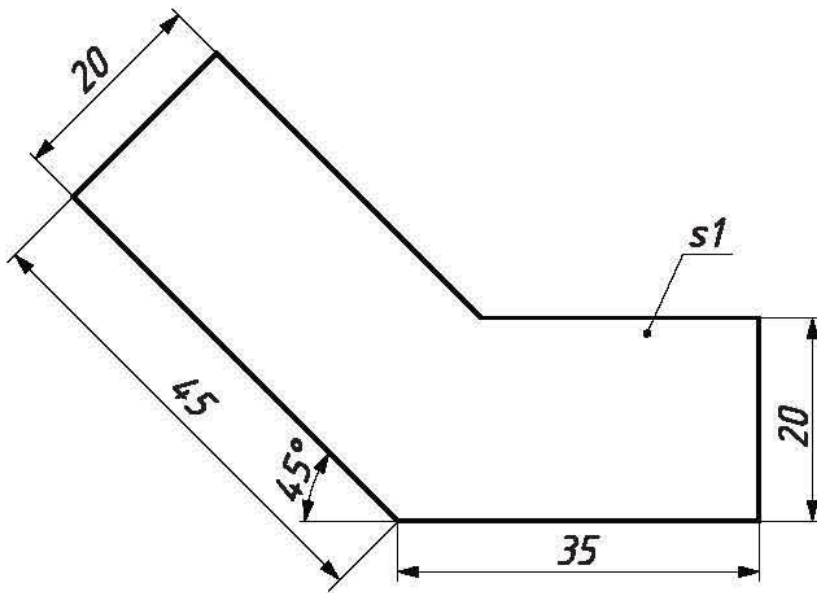
У 5 класі ми вже розглянули, як проводяться виносні й розмірні лінії, нагадаємо, що виносна лінія є продовженням контуру деталі чи осьової лінії. Розмірні лінії проводять перпендикулярно виносним лініям, контролюючи розмір від кінця виносної лінії до початку розмірної (повинен становити 1—5 мм). Розмірна лінія, як правило, обмежується стрілками. Розглянемо загальні вимоги до накреслення стрілок (мал. 49).



Мал. 49. Вимоги до накреслення розмірної стрілки

Форма стрілки та її розміри повинні бути однаковими по всьому кресленку. У накресленні стрілок перевагу слід віддавати конфігурації, указаній на малюнку 48, б.

Розмірні числа розташовують над розмірною лінією якомога ближче до середини. Слід уникати перетину розмірних та виносних ліній. Лінійні розміри бувають горизонтальні, вертикальні та похилі (мал. 50).

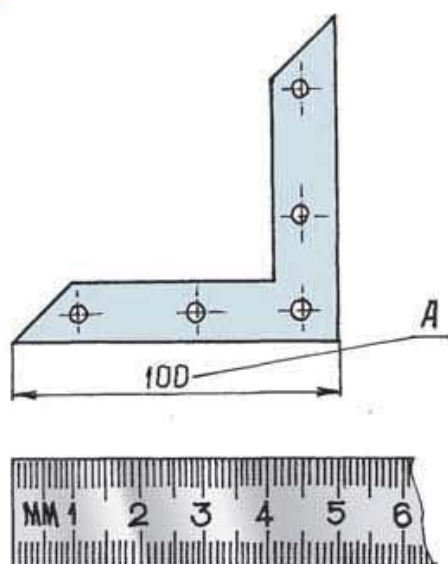


Мал. 50. Приклад нанесення розмірів

Розмірні лінії слід виносити за контур зображення деталі на відстань не менш як 10 мм. Відстань між паралельними розмірними лініями (якщо вони розташовані одна біля одної) повинна становити не менш як 7 мм.

Також нагадуємо, що при нанесенні розмірів кіл використовують знак діаметра \varnothing , який ставлять перед розмірним числом, та літеру R , позначаючи радіус. Число розмірів на зображеннях виробів повинно бути мінімальним, але достатнім для його виготовлення.

Зображення предмета на кресленику вибирають такими, щоб людина, яка працює з ним, отримала якомога повнішу інформацію про деталь, що виготовляється, і щоб якнайповніше використовувалося поле кресленика. Усе це забезпечується правильним вибором масштабу (див. мал. 47). З поняттям масштабу, його визначенням і співвідношенням масштабів збільшення та зменшення ми вже ознайомилися в 5 класі. Щоб визначити масштаб, у якому накреслено деталь, або підібрати потрібний масштаб, треба діяти таким чином (мал. 51): визначають розмір сторони (наприклад, A) за допомогою вимірювальної лінійки, він дорівнює 50 мм. Дійсний розмір відрізка, указаний на



Мал. 51. Визначення
або вибір масштабу
зображення

кресленнику, дорівнює 100 мм. Отже, масштаб визначається відношенням 50 до 100 і дорівнює 1:2.

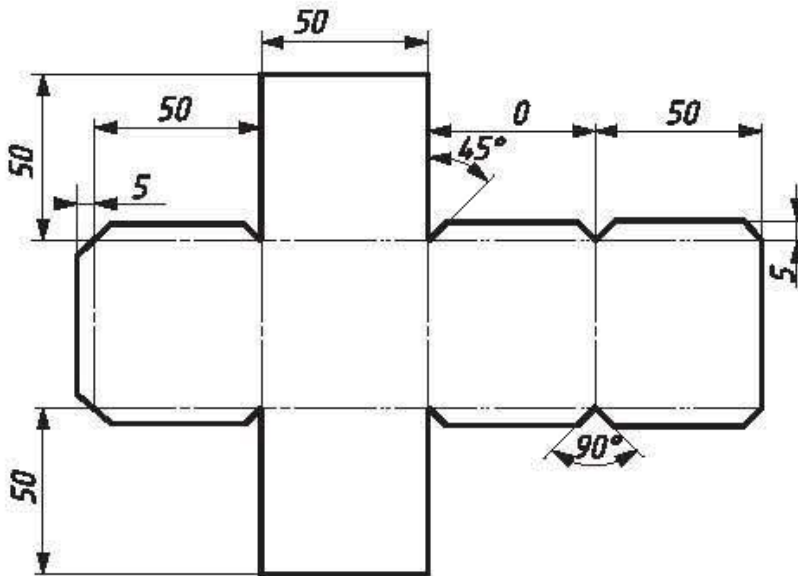
Перед ознайомленням з таким поняттям, як розгортка, нагадаємо, що для виробів, які ви виготовляли в 5 класі з фанери та ДВП, майже завжди було подано спосіб з'єднання окремих плоских складових деталей між собою. Це було зумовлено тим, що частини деталі з цих матеріалів неможливо зігнути під певним кутом одна

до одної. Але, наприклад, картон (із цим матеріалом ви працювали в початковій школі) дуже добре піддається згинанню. Тонколистий метал також має властивість піддаватися згинанню і зберігати надану йому форму. Тож вихідним креслеником для деяких виробів із жерсті, що являють собою багатогранники, є розгортка їх поверхонь на площину.

- ▶ **Багатогранник** — геометричне тіло, частина простору, обмежена замкненою поверхнею, що складається з плоских многокутників, які називаються гранями багатогранника.
- ▶ **Многокутник** — геометрична фігура, частина площини, обмежена замкненою ламаною лінією. Вершини цієї ламаної називають вершинами многокутника, а відрізки ламаної — сторонами многокутника.
- ▶ **Розгортка багатогранника на площині** — сукупність многокутників, що утворюють поверхню багатогранника з вказаним правилом з'єднання їх сторін і вершин.

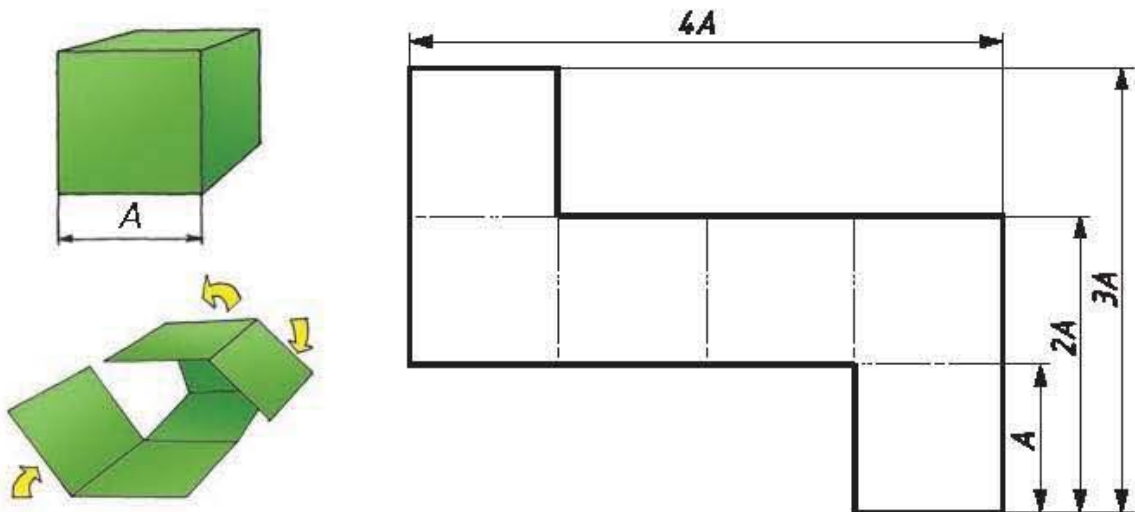
► У техніці розгорткою називають плоску заготовку або кресленик плоскої заготовки, згинанням якої отримують об'ємну форму деталі або конструкції.

На кресленику розгортки лінії згину позначають штрихпунктирною лінією з двома точками. Контур розгортки обводять суцільною товстою основною лінією.



Мал. 52. Розгортка куба з розміром ребра 50 мм для його виготовлення з картону

З малюнків 52 і 53 видно, що для одного й того самого багатогранника можливі різні розгортки.



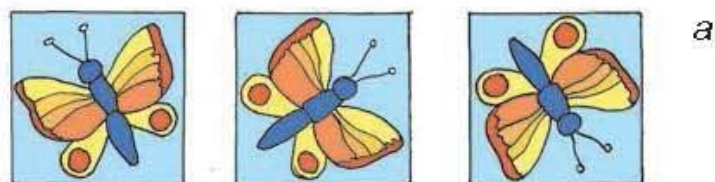
Мал. 53. Інший варіант побудови розгортки куба з розміром ребра A

Аналіз графічних зображень (розгорток) полягає в отриманні потрібної інформації про деталь за її креслеником. Починати роботу над виготовленням виробу треба з визначення виду матеріалу і його параметрів (біла чи чорна жерсть, покрівельне залізо тощо), мінімально потрібного розміру заготовки та її товщини. Зазвичай читати кресленик плоскої деталі достатньо легко, оскільки основними складовими такого зображення є прості геометричні фігури (квадрат, прямокутник, трапеція, коло) або їх частини. Наприклад, якщо розглянути кресленик на малюнку 52, то можна стверджувати, що розгортка куба складається із шести квадратів і семи видовжених трапецій (клапани для склеювання частин форми).

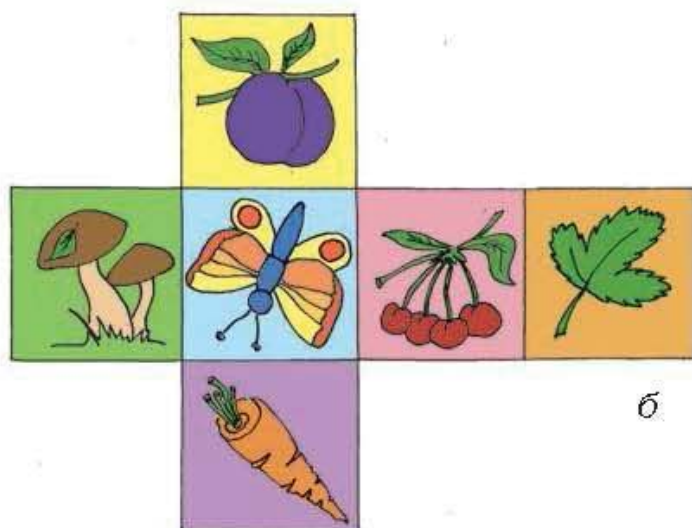


ВИКОНАЄМО ЗАВДАННЯ РАЗОМ

На малюнку 54, а ви бачите три зображення метелика на бічній грані одного й того самого кубика, по-різному покладеного на поверхню. Що буде зображено на верхній грані кубика в кожному з цих випадків? Розгортку кубика показано нижче.



а



б

Мал. 54.
Зображення
одного й того
самого кубика,
по-різному
покладеного
на поверхню (а),
та розгортка
цього кубика (б)

Для розв'язування цього завдання достатньо подумки розвернути розгортку таким чином, щоб метелик на ній кожного разу займав положення, яке б відповідало одному з трьох зображених на малюнках згори. Тоді ми побачимо, що в результаті такого співставлення з лівим кубиком згори опиниться частина розгортки з малюнком грибів, на центральному зверху намальовано моркву, а на правому — вишні.

Чи добре засвоїли?

1. Який вид зображення називають креслеником?
2. Назвіть типи ліній, які використано на кресленику розгортки (мал. 52).
3. За якими нормами виконують зображення стрілок на розмірних лініях?
4. Як визначити масштаб зображення, якщо його не вказано на кресленику?
5. Поясніть, що являє собою розгортка об'ємного тіла.

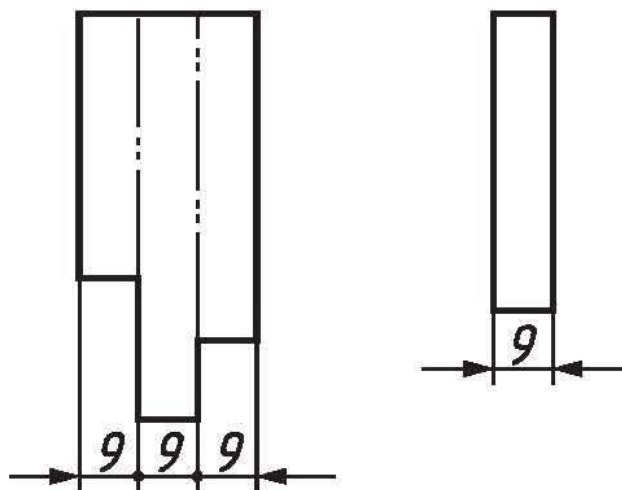
▷ **Завдання.** За поданими вчителем розмірами об'ємної моделі геометричного тіла (куба, паралелепіпеда, піраміди, призми) виконати його розгортку.

▷ **Послідовність виконання:**

1. Накреслити одну з твірних поверхонь заданого геометричного тіла, керуючись його розмірами (якщо використовується модель тіла, то його можна прикласти до паперу однією із сторін та обвести її).
2. Повторити таку дію стільки разів, скільки бічних граней має задане тіло, при цьому слідкуйте, щоб сусідні поверхні мали спільну лінію перетину (лінія згину розгортки).
3. Накреслити багатокутник, що є основою геометричного тіла, приєднавши одну з його сторін до відповідної за розміром сторони розгортки.

Додаткова інформація

Якщо довжина розмірної лінії не дозволяє розмістити на ній одночасно стрілки та розмірне число, розмірну лінію подовжують за межі виносних ліній і стрілки встановлюють зовні виносних ліній (мал. 55)



Мал. 55. Нанесення розмірів із застосуванням зустрічних стрілок

Штрихпунктирні лінії повинні перетинатися та закінчуватися штрихами.

Кількість розмірів на кресленику повинна бути мінімальною, але достатньою для виготовлення та контролю форми виробу. Розміри на кресленику не повинні повторюватися.

Цікаво знати

Слово «діаметр» у перекладі з грецької означає «поперечник».

Слово «радіус» латинського походження й у перекладі означає «спиця колеса», «промінь».

Термін «ескіз» у перекладі з французької означає «начерк».

§ 7. ПРАВЛЕННЯ ЗАГОТОВКИ З ТОНКОЛИСТОВОГО МЕТАЛУ, ІНСТРУМЕНТИ ТА ПРИЙОМИ РОБОТИ

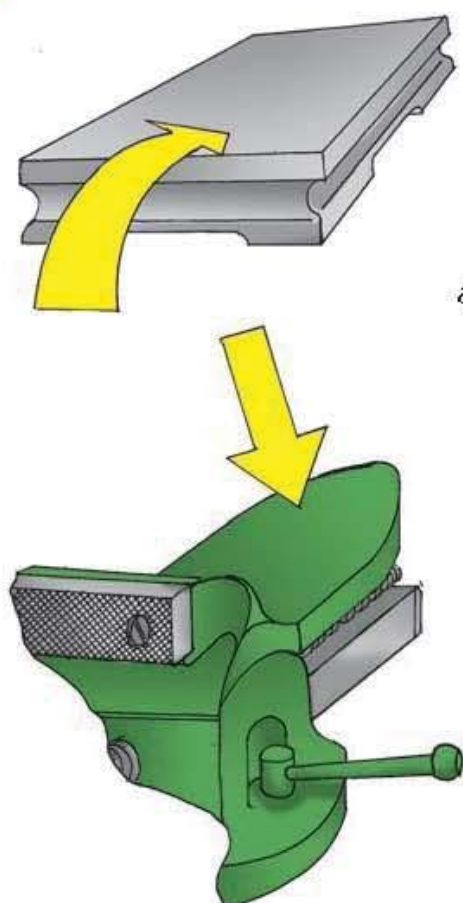
Опорні поняття: правлення тонколистового металу; правильний інструмент; прийоми правлення тонколистового металу; прийоми правлення фольги.

Листовий метал і заготовки з нього, особливо якщо він має незначну товщину, можуть мати вигини і нерівності у вигляді опуклостей (вм'ятин) і відхилень від площинної форми, що можуть утворитися в результаті різання матеріалу та умов зберігання. Подібні дефекти форми заготовок усувають за допомогою такої технологічної операції, як правлення. Тож перш ніж приступити до виготовлення виробу із тонкого листового металу, отриману від учителя заготовку треба перевірити на присутність вище наведених дефектів, і в разі їх наявності заготовку піддають правленню.

▶ **Правлення** — це слюсарна операція, призначена для вирівнювання заготовки шляхом створення тиску на її поверхню за допомогою ударів молотка, дії ручного преса або інших пристроїв.

За видами правлення може поділятися на холодне (за звичайної температури) та гаряче (заготовки великої товщини, що підлягають вирівнюванню, нагрівають до температури 800—1000 °С). Тонколистовий метал має достатньо велику пластичність за нормальних умов, тому його правлення проходить без додаткового нагріву.

Для правлення тонколистового металу використовують правильний інструмент та інші пристосування, до них належать — правильна плита, ковадло слюсарних лещат (мал. 56). Ковадло слюсарних лещат використовують у разі невеликих розмірів заготовки, яка потребує правлення.



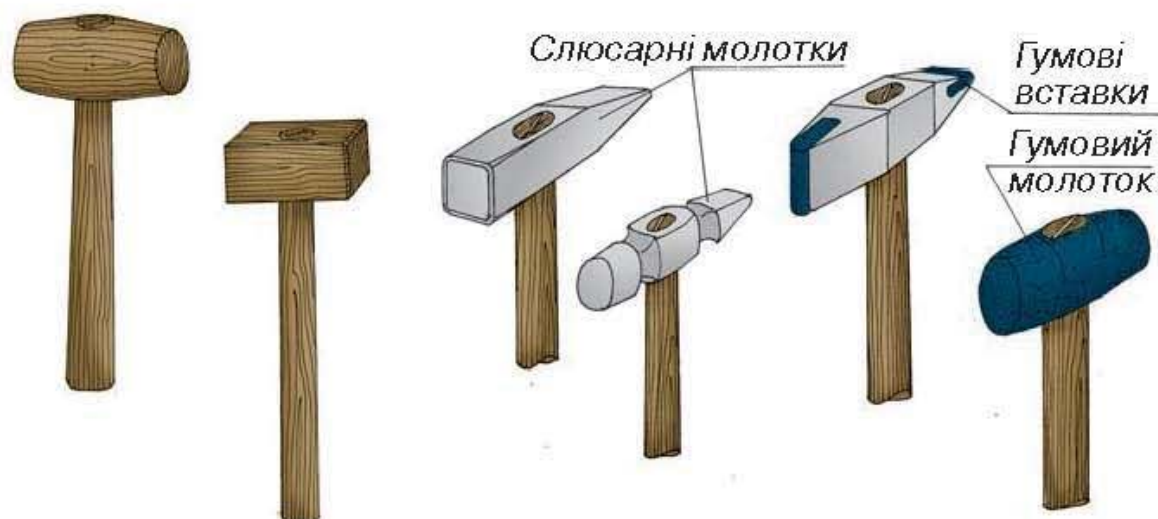
Мал. 56. Правильна
плита (а) та ковадло
слюсарних лещат (б)

Удари по заготовках, що потребують правлення, наносять за допомогою дерев'яних молотків (киянок) (мал. 57).

Також можуть використовуватися звичайні слюсарні та спеціальні молотки (мал. 58)

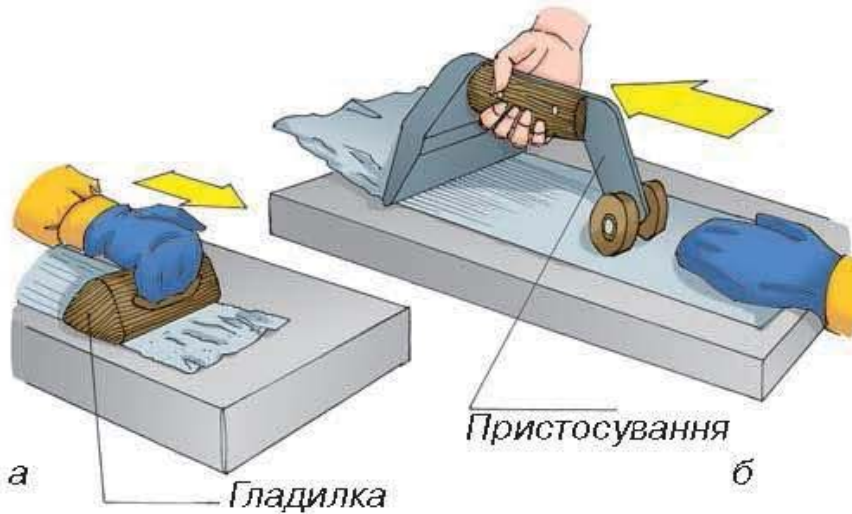
Слюсарні молотки можуть використовуватися для правлення металу, який має необроблену або вкриту іржею поверхню. Спеціальні молотки використовують для заготовок з обробленою (шліфованою, лудженою) поверхнею.

Правлення тонколистового металу завтовшки до 0,2 мм (фольги) виконується за допомогою гладилок різної форми (дерев'яних брусків, дерев'яних молотків із плоскими широкими робочими частинами) (мал. 59).



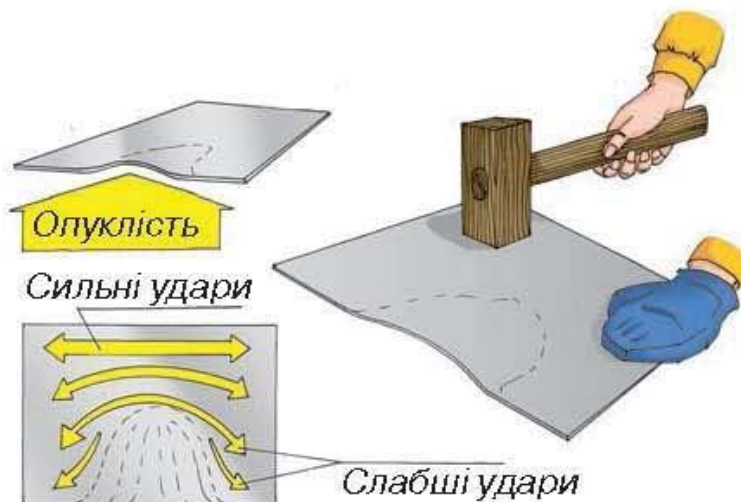
Мал. 57. Дерев'яні
молотки (киянки)

Мал. 58. Слюсарні та спеціальні
молотки для правки металу

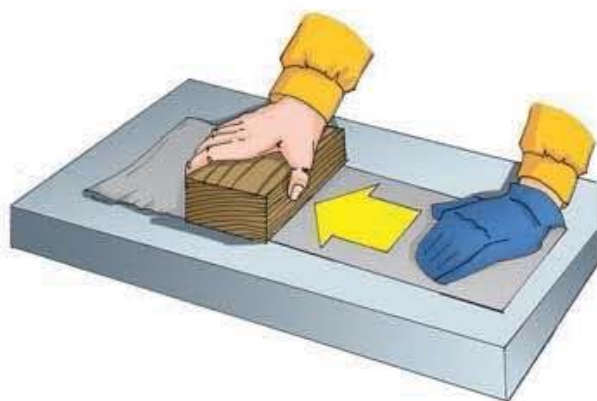


Мал. 59. Гладилки (а)
та спеціальні пристосування для правлення фольги (б)

Під час правлення тонколистового металу й особливо білої жерсті удари киянкою треба наносити дуже обережно. Здебільшого ви будете мати справу із заготовками невеликого розміру, але й на них можуть трапитися місця викривлення та деформації матеріалу. При цьому заготовку з нерівностями кладуть опуклостями догори на гладеньку та рівну поверхню правільної плити або на ковадло лещат. Опуклість обводять маркером чи крейдою і починають наносити удари по краях заготовки. Наближаючись до обведеного контуру, удари треба наносити частіше і з меншим зусиллям (мал. 60).



Мал. 60. Правлення опуклостей на заготовках із тонколистового металу



Мал. 61. Правлення фольги

Правлення фольги здійснюється на плиті за допомогою гладилок або спеціально призначеного інструмента. При цьому слід пам'ятати, що на краях заготовок із жерсті та фольги можуть бути дуже гострі кромки або задирки. Тож з метою запобігання порізам на руку, яка тримає заготовку, треба обов'язково надягнути робочу рукавичку (мал. 61).

У металообробних цехах для правлення листового металу застосовують правильні валки або преси.

Правила безпеки:

- Дотримуватися порядку на робочому місці.
- При правленні на плиті надягайте рукавичку на руку, яка підтримує заготовку.
- Тримайте руку на заготовці подалі від місця ударів.
- Щільно притискайте заготовку до плити або до ковадла.
- Не стійте за спиною працюючого та не працюйте, якщо хтось стоїть за вами.

Чи добре засвоїли?

1. Яку операцію називають правленням?
2. Якими інструментами виконують правлення тонколистового металу?
3. Яка послідовність правлення опуклостей та вигинів на заготовках з тонколистового металу?
4. Яким чином вирівнюють фольгу?

ЛАБОРАТОРНО-ПРАКТИЧНА РОБОТА 4

ПІДГОТОВКА І ПРАВЛЕННЯ ЗАГОТОВКИ ІЗ ЛИСТОВОГО МЕТАЛУ

Обладнання та матеріали:

- киянка, молоток слюсарний;
- бруски дерев'яні;
- правильна плита.

Послідовність виконання роботи

1. Підготуйте робоче місце, вдягніть робочий одяг та захисні рукавички.
2. Виконайте правлення заготовки з листового металу з однією опуклістю:
 - а) обведіть крейдою або маркером опуклість;
 - б) покладіть лист на правильну плиту опуклістю догори так, щоб він лежав усією поверхнею на плиті;
 - в) притримуючи лист однією рукою, другою наносьте удари киянкою (молотком) від краю листа в напрямку до опуклості, як показано на малюнку 60;
3. Виконайте правлення заготовки з листового металу з кількома опуклостями:
 - а) обведіть опуклості крейдою або маркером;
 - б) наносячи удари киянкою (молотком) між опуклостями, зведіть усі опуклості до однієї. Далі правте лист таким способом, як і з однією опуклістю.
4. За умови наявності на заготовці з тонколистового металу одночасно опуклості та вм'ятини:
 - а) обводимо крейдою чи маркером опуклість, що має місце з одного боку заготовки;
 - б) перевернувши заготовку на зворотний бік, обводимо крейдою або маркером опуклість на її зворотній стороні;
 - в) заготовку орієнтують таким чином, щоб правленню підлягала тільки опуклість, увігнутість не повинна лягати на правильну плиту;
 - г) перевернувши заготовку на інший бік (опуклістю догори), правимо наявну нерівність уже відомим вам способом.

§ 8. ІНСТРУМЕНТИ ТА ПРИЙОМИ РОЗМІЧАННЯ ЗАГОТОВКИ ВИРОБУ

Опорні поняття: операція розмічання; базова лінія; контрольно-розмічальні інструменти; прийоми та послідовність виконання розмічальних операцій; правила безпечного використання розмічальних інструментів.

Виконуючи в навчальних шкільних майстернях завдання з виготовлення будь-якої деталі з тонколистового металу, треба мати кресленик, ескіз або технічний малюнок деталі, що її виготовляють.

▶ **Перенесення кресленика деталі на заготовку із збереженням її точних розмірів називають *операцією розмічання*.**

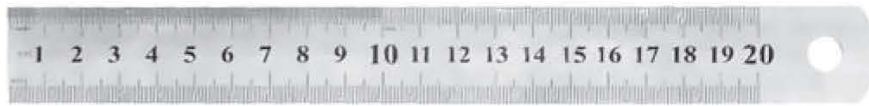
Так само, як при роботі з деревними матеріалами в 5 класі, весь процес розмічання повинен починатися з вибору рівної сторони заготовки; якщо такої немає, то проводять *базову лінію*.

▶ ***Базовою лінією розмітки* називають пряму, яка при подальшому розмічанні являтиме собою одну зі сторін (бажано довшу) майбутньої деталі, від якої надалі будуть відкладатися всі розміри та кутові величини.**

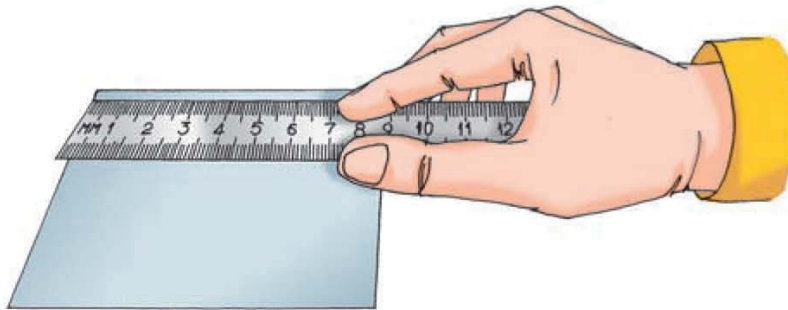
Для розмічання тонколистового металу застосовують слюсарну (сталеву) масштабну лінійку.

▶ ***Слюсарна лінійка* — найпростіший вимірювальний інструмент, що застосовується для грубих вимірювань лінійних розмірів деталі.**

Точність лінійки становить 0,25—0,5 мм. Зручніше користуватися лінійкою, що має шкалу з обох боків (мал. 62). Слюсарна лінійка не має нульової поділки. Під час розмічання її край повинен збігатися з початком відліку (точкою, лінією, краєм заготовки тощо, мал. 63).



Мал. 62. Слюсарна лінійка



Мал. 63. Визначення розміру деталі за допомогою масштабної лінійки

▶ **Слюсарний кутник** — слюсарний інструмент, що використовується для площинної розмітки, перевірки внутрішніх і зовнішніх кутів у 90° (мал. 64).

▶ **Рисувалка** — розмічальний інструмент, виготовлений із сталевого дроту, що має загострений та загартований кінець.

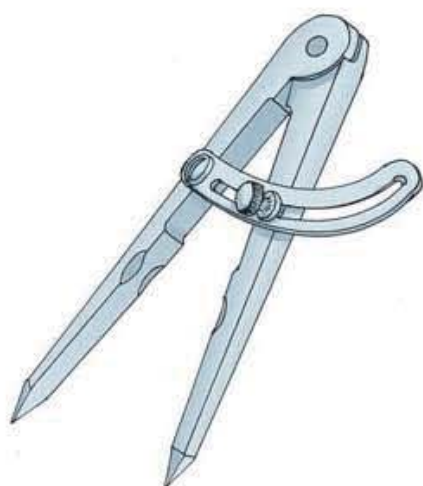


Мал. 64. Слюсарні кутники

Інший кінець, як правило, зігнутий у вигляді кільця (мал. 65, а), що робить інструмент безпечнішим та зручним у зберіганні. Бувають також комбіновані рисувалки (мал. 65, б).



Мал. 65. Рисувалки:
а — пряма;
б — комбінована з відігнутих кінцем



Мал. 66. Розмічальний
слюсарний циркуль



Мал. 67.
Розмічальний циркуль

У разі потреби, для проведення діаметрів і дуг певних радіусів, можна використовувати *слюсарний розмічальний циркуль* (мал. 66), або звичайний *розмічальний циркуль* (мал. 67, в обох ніжках такого циркуля встановлено сталеві голки).

Оскільки при встановленні на непідготовлену металеву поверхню ніжка циркуля може ковзати, заготовку слід підготувати для використання розмічального циркуля. Підготовка полягає у виконанні заглиблення (керну) в поверхні тонколистового металу в тому місці, де за результатами розмічання має знаходитися центр кола або дуги заданого радіуса. Таке заглиблення виконують за допомогою слюсарного інструмента, який має назву *кернер*.

► **Кернер** — ручний слюсарний інструмент у вигляді загостреного сталевого стрижня, яким розмічають заготовки.

Розмічання виконують по попередньо проведених рисувалкою лініях розмітки перед подальшими розмічальними операціями (проведенням кіл та дуг заданих радіусів), або наносячи заглиблення (керни) перед подальшою слюсарною обробкою (мал. 68).

Керни призначені для того, щоб лінії розмітки були виразно помітні при подальшому обробленні, а також



Мал. 68. Кернер



Мал. 69. Рисувалку нахиляють у бік від лінійки на кут, що відповідає куту загострення робочої частини інструмента

для уникнення ковзання свердла по поверхні матеріалу на початку свердління отвору. Це допомагає домогтися більшої точності розташування отворів при свердлінні. Керніння проводиться ударами молотка по ударній частині кернера.

Для заощадження матеріалу базову лінію проводять уздовж найбільш рівної сторони заготовки, відступаючи на якомога меншу відстань від її краю. Таким чином ви заощадите матеріал заготовки. Проводячи заміри від базової лінії, визначають, яку кількість деталей можна отримати із заготовки, відкладають розміри і проводять лінії розмічання. Спочатку проводять горизонтальні лінії, а потім — вертикальні, після цього — похилі. Прямі риси наносять рисувалкою, яка має бути нахилена в бік від лінійки (мал. 69). Потрібно рівномірно натискати на рисувалку і проводити чіткі риси. Якщо виріб із білої жерсті або оцинкованого заліза буде використовуватися в атмосферних умовах, то розмічання бажано виконувати кольоровим маркером з тонким стрижнем, тому що рисувалка може пошкодити захисне покриття.

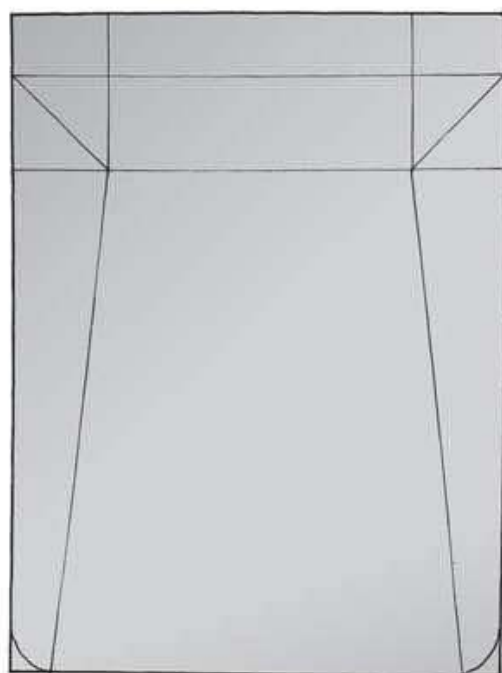
У разі розмічання за шаблоном потрібно щільно притискати його до заготовки, щоб він не змістився. Від точності виконаного розмічання залежить якість майбутньої деталі та кількість відходів. На прикладі корпусу

господарського совка (мал. 70), можна побачити, який вигляд має готовий виріб (а), його кресленик (в) та розмічена заготовка (б). Виконуючи розмічання, на заготовку переносять усі лінії кресленика, окрім виносних, розмірних ліній та написів і цифр над ними. Таким чином, після виконання розмітки, розгортка виробу буде являти собою контур деталі та лінії згину для надання їй об'ємної форми.

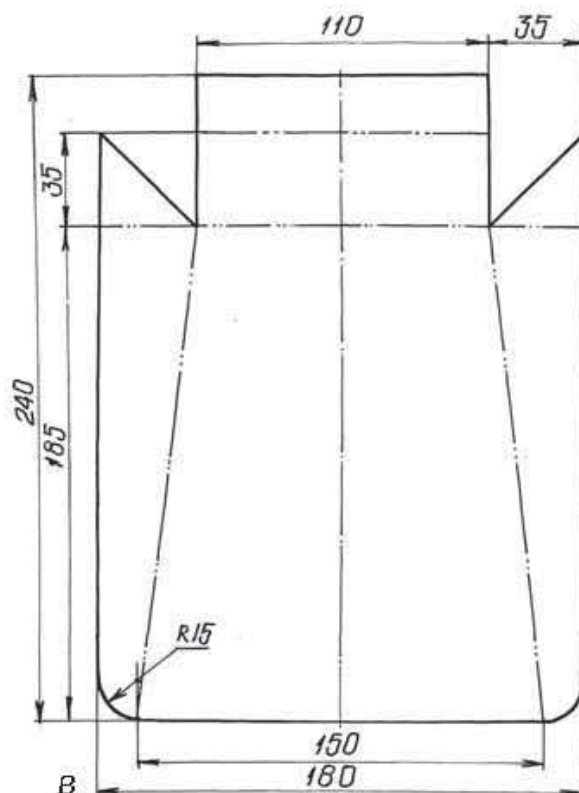


а

Виконуючи розмічання, треба бути особливо уважним під час визначення розмірів, щоб після вирізання та згинання розміри виробу відповідали вказаним на кресленику. Виконуючи повну розгортку, треба враховувати припуск на шов для з'єднання частин виробу.



б



в

Мал. 70. Корпус господарського совка (а), зігнутий із плоскої заготовки-розгортки (б), розміченої за креслеником (в)

Правила безпеки під час роботи з розмічальними інструментами

- Використовуйте всі розмічальні інструменти тільки за їх призначенням.
- Слюсарний та розмічальний циркулі кладіть на верстак із зімкнутими ніжками, вістрями від себе.
- Рисувалку кладіть на верстак вістрям від себе або вішайте за кільце у призначеному для цього місці.

Чи добре засвоїли?

1. За якими графічними документами виконують розмічання?
2. Які інструменти використовують для розмічання металевих заготовок?
3. Чим відрізняється розмічання металевих заготовок від розмічання заготовок із деревини?
4. Чому під час розмічання треба бути особливо уважним?

ЛАБОРАТОРНО-ПРАКТИЧНА РОБОТА 5

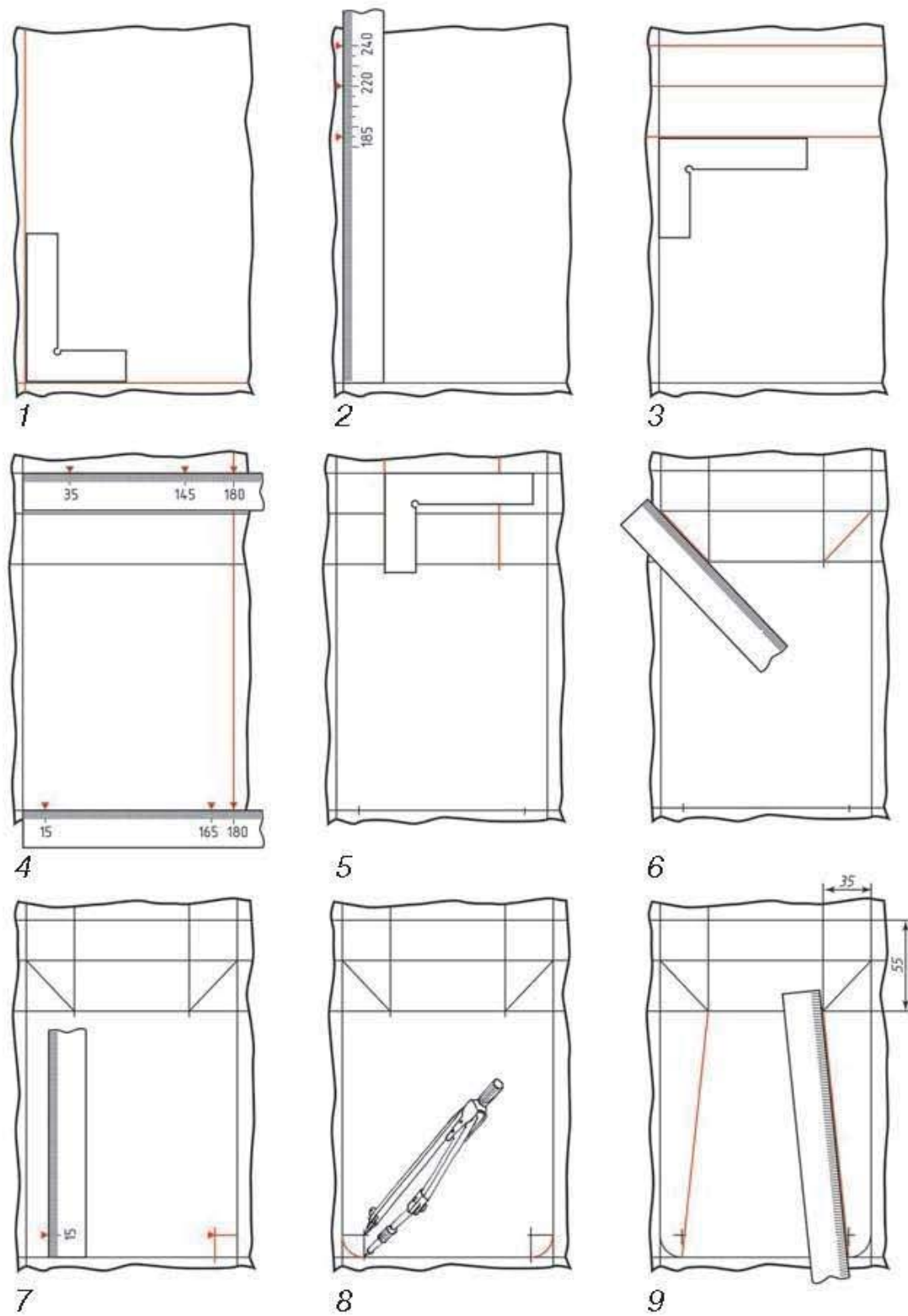
РОЗМІЧАННЯ ВИРОБІВ ІЗ ЖЕРСТІ ЗА КРЕСЛЕНИКОМ

Обладнання та матеріали:

- металева масштабна лінійка, рисувалка, слюсарний кутник, слюсарний циркуль, заготовка із жерсті.

Послідовність виконання роботи

1. Отримайте від учителя заготовку із жерсті у вигляді прямокутника з розмірами, які дозволять виконати на ній розмітку деталі. Уважно огляньте заготовку, щоб переконатися, чи є на ній нерівності, і в разі потреби виконайте її правлення.
2. Виконайте розмічання розгортки господарського совка за креслеником (мал. 70, в) на заготовці в такій послідовності:
 - а) користуючись слюсарним кутником, провести з одного з кутів заготовки взаємно перпендикулярні базові лінії (мал. 71, позиція 1);



Мал. 71. Послідовність виконання розмічальних операцій для корпусу совка

- б)** на довшій з базових ліній, використовуючи точку їх перетину як початок відліку, відкласти розміри в такій послідовності: 185 мм; 220 мм; 240 мм (мал. 71, позиція 2);
- в)** з отриманих точок, користуючись слюсарним кутником, провести перпендикуляри до довшої базової лінії (мал. 71, позиція 3);
- г)** на коротшій базовій лінії відкласти розміри в такій послідовності: 15 мм, 165 мм, 180 мм, а на протилежній до неї короткій стороні відкласти відповідно 35 мм, 145 мм, 180 мм, поділки, що відповідають розміру 180 мм, з'єднати між собою (мал. 71, позиція 4);
- г)** з точок на коротшій стороні прямокутника, що відстоять від країв заготовки на 35 мм, провести, використовуючи кутник, лінії завдовжки 55 мм (до перетину з лінією, що паралельна короткій стороні і відстоїть від неї на 55 мм) (мал. 71, позиція 5);
- д)** з отриманих точок перетину провести похилі лінії до засічок на довгих сторонах прямокутника на відстані 20 мм від краю заготовки (мал. 71, позиція 6);
- е)** за допомогою лінійки знайти центри дуг радіусом 15 мм, відкладаючи ці величини на протилежному боці заготовки (мал. 71, позиція 7);
- е)** з отриманих центрів провести дуги радіусом 15 мм, які з'єднають коротку сторону заготовки з довгими сторонами (мал. 71, позиція 8);
- ж)** центри проведених дуг з'єднати з точками на протилежній стороні заготовки, що відстоять від її сторін на 35 і 55 мм (мал. 71, позиція 9);
- з)** виконати контроль розмічальних операцій, перевіривши отримані лінійні розміри та рівнобічність трапеції (її діагоналі мають бути однаковими), що утворилася в результаті операції розмічання.

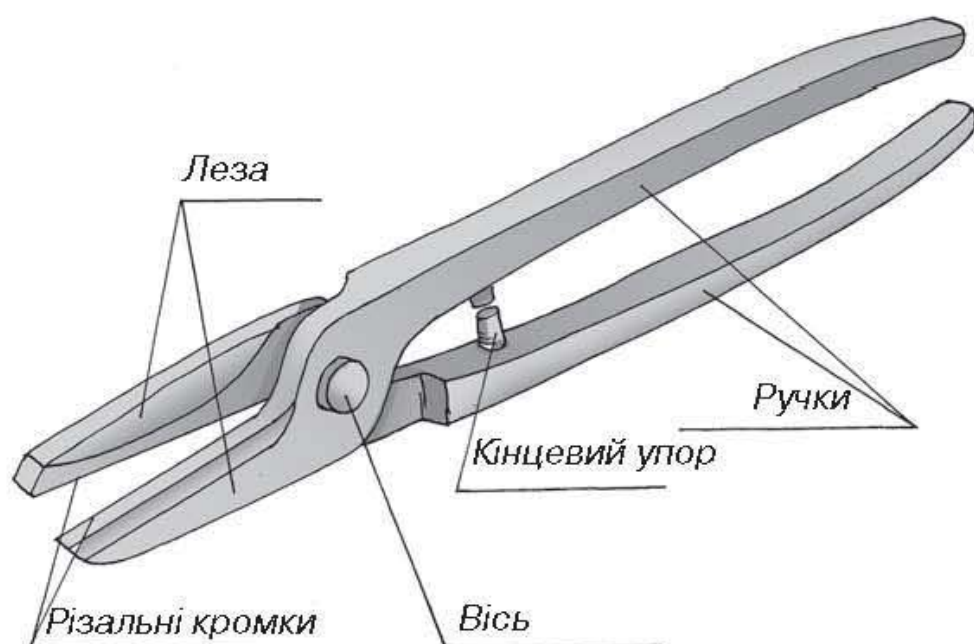
Якщо ви отримали заготовку значно більшого розміру, виконуючи розмічання, будьте заощадливими у використанні її поверхні. Розмічання також треба починати з проведення взаємоперпендикулярних базових ліній, проведених з одного з кутів заготовки. Покажіть учителю розмічену деталь на заготовці.

ПРОЦЕС РІЗАННЯ ТА ОБПИЛЮВАННЯ ДЕТАЛЕЙ ВИРОБУ ІЗ ТОНКОЛИСТОВОГО МЕТАЛУ

§ 9. ПРИЙОМИ РІЗАННЯ ТОНКОЛИСТОВОГО МЕТАЛУ РУЧНИМИ НОЖИЦЯМИ

Опорні поняття: Процес різання; будова ручних слюсарних ножиць; прийоми роботи.

В умовах шкільної майстерні тонколистовий метал ріжуть слюсарними ручними та важільними ножицями. Різання тонколистового металу ножицями полягає в розділенні його на частини. Розрізання металу ручними ножицями здійснюється завдяки тиску двох різальних ножів, що рухаються назустріч один одному. У порівнянні зі звичайними, слюсарні ножиці мають короткі різальні леза і подовжені ручки, що дає змогу збільшити зусилля під час різання (мал. 72).



Мал. 72. Будова ручних ножиць
для різання тонколистового металу

Ручні ножиці застосовують для розрізання тонколистового металу зі сталі завтовшки до 1,0 мм або з кольорових металів завтовшки до 1,5 мм.

За розміщенням різальних лез ножиці поділяють на праві й ліві. Якщо ножиці ліві, учень бачить різальну кромку леза, розташованого зліва від площини, у якій вони рухаються (мал. 73, б), а якщо праві — із правого (мал. 73, а). Поділ ножиць для різання тонколистового металу на праві та ліві зумовлений тим, що правими ножицями зручніше обрізати припуск із лівої сторони деталі, а лівими — із правої.

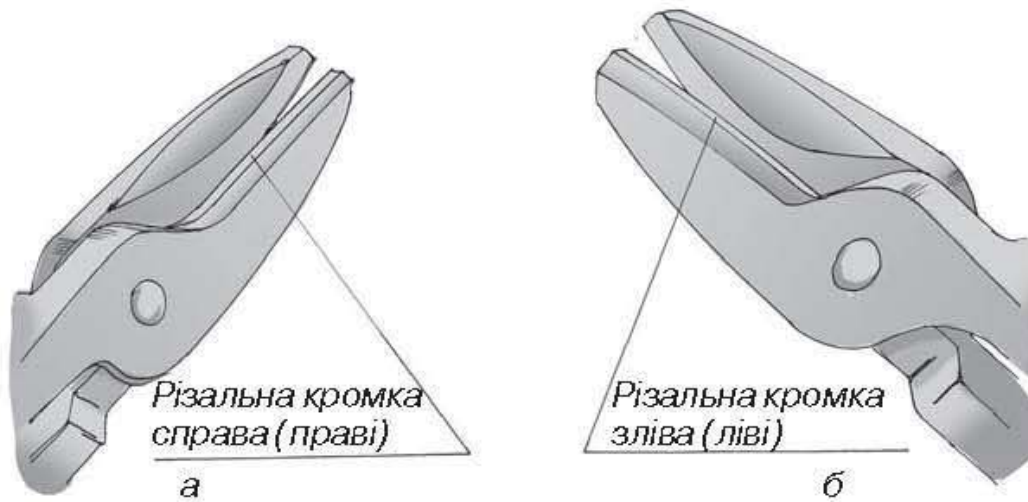


Рис. 73. Прямі ручні ножиці: а — праві; б — ліві

Розглянемо прийоми роботи слюсарними ножицями. Якщо тонколистове залізо має товщину до 0,25 мм, то операцію різання можна здійснювати, утримуючи однією рукою заготовку, а іншою рукою — ножиці (мал. 74).

При цьому частина заготовки з розміченою деталлю і лінія розмітки мають залишатися зліва від різального леза (якщо це ліві ножиці). У разі



Мал. 74.
Хватка ножиць
при різанні
тонколистового металу

виконання операції різання тонколистового металу правими ножицями частина заготовки з розміченою деталлю та лінії розмітки знаходяться справа від різального леза.

Після того, як ножиці прорізали деяку відстань, працюючий повинен за допомогою мізинця, розташованого над ручкою, розвести ручки у вихідне положення та просунути ножиці уперед до кінця зробленого прорізу і знову повторити робочий рух різання.

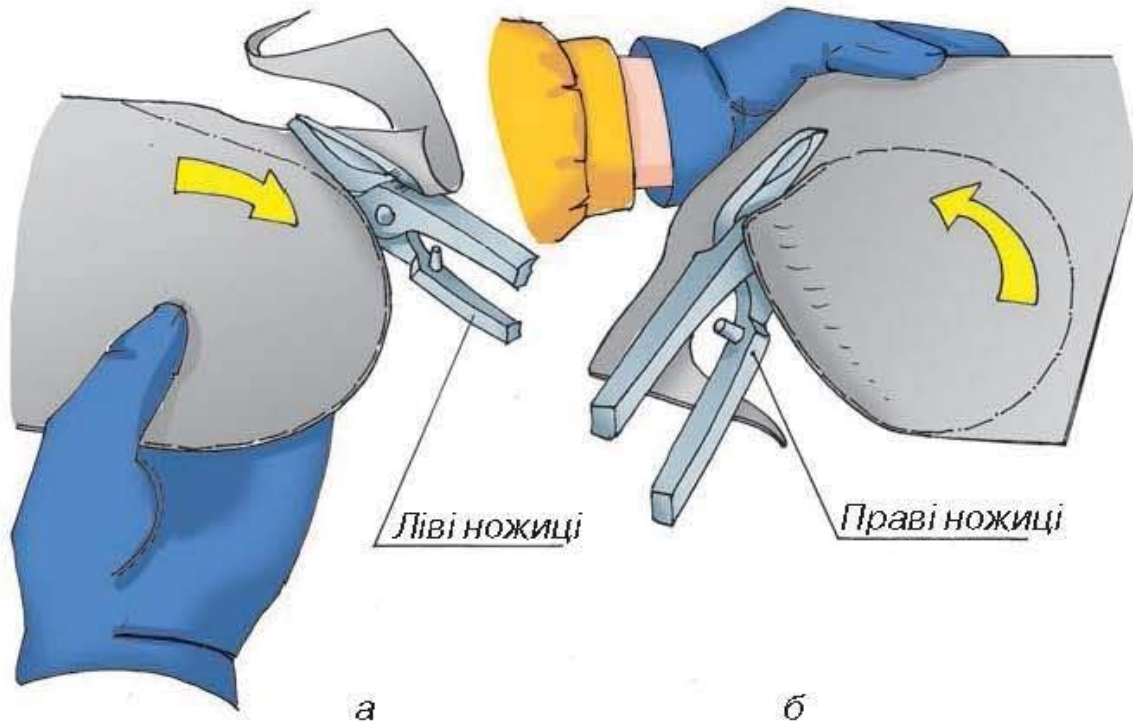
Якщо заготовка з тонколистової сталі має товщину 0,5 мм і більше, то різання ножицями краще здійснювати, затиснувши нижню ручку ножиць у слюсарні лещата (мал. 75).



Мал. 75. Робота ножицями, закріпленими в лещатах

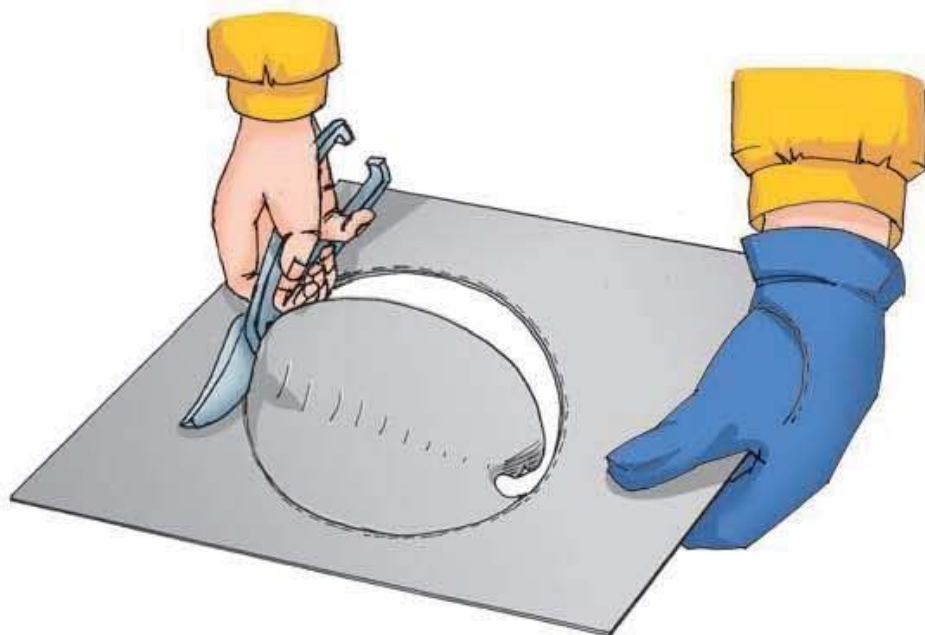
У цьому разі працюючий може прикласти до ручки не тільки зусилля руки, але й діяти на неї вагою всього тулуба. При цьому треба слідкувати, щоб при повністю зімкнутих лезах пальці руки не були притиснуті ручкою до губок лещат.

Вирізання деталей округлої форми здійснюється правими ножицями за напрямом руху годинникової стрілки, лівими — проти годинникової стрілки (мал. 76).



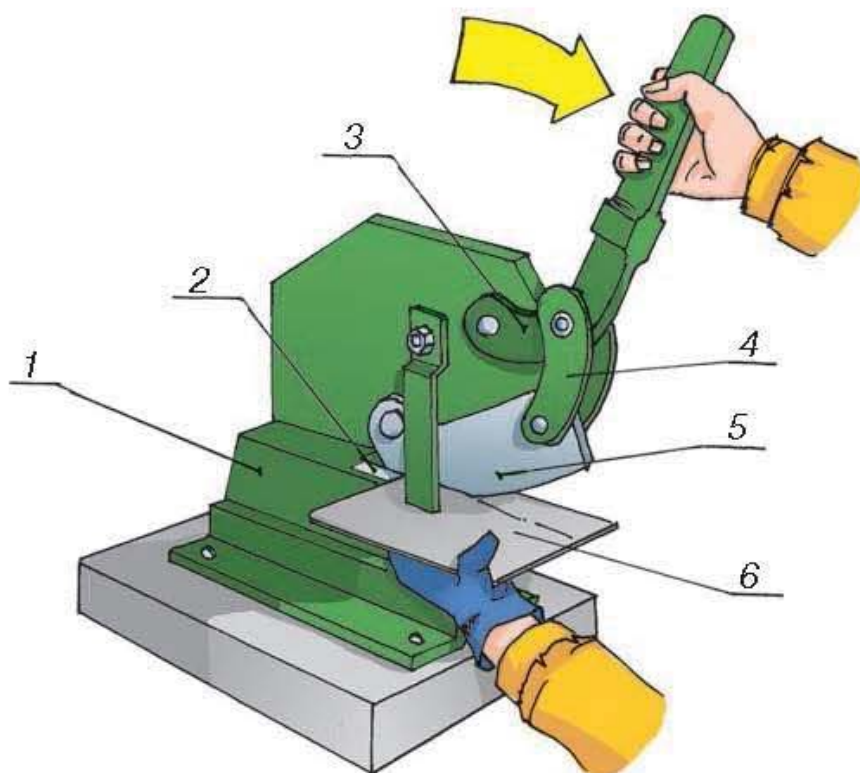
Мал. 76. Особливості вирізання округлих деталей лівими (а) та правими (б) ножицями

Стрілками на малюнку вказано напрям, у якому слід розвертати заготовку відносно різальних лез. Як бачимо, при вирізанні округлих деталей у відході йде та частина матеріалу, яка відрізається від заготовки. Тому, розмічаючи такі деталі, слід намагатись розташовувати їх зовнішній контур впритул до країв заготовки. В іншому разі, коли в заготовці треба вирізати отвір, який не сполучається з її краями, ми повинні використовувати ножиці з криволінійними лезами. Тоді руки працюючого не будуть знаходитися у площині матеріалу, в якому робиться отвір (мал. 77). Щоб почати таке різання, треба попередньо зробити невеликий отвір у заготовці подалі від лінії розмітки. Отвір має бути достатнім для введення в нього нижнього леза ножиць.



Мал. 77. Вирізання отворів у заготовках за допомогою ножиць із криволінійними лезами

Пристроєм, який полегшує різання тонколистового металу та дозволяє різати заготовки завтовшки до 2 мм, є ручні важільні ножиці (мал. 78).



Мал 78. Різання металу на ручних важільних ножицях

Процес різання на таких ножицях виконують з витратою менших зусиль і значно швидше. Верхній шарнірно закріплений ніж 5 приводиться в рух від важеля 3 через з'єднувальну ланку 4. Нижній ніж 2 нерухомо кріпиться до основи ножиць 1. Під час роботи правою рукою важіль 3 переміщується у крайнє верхнє положення, при цьому верхній ніж 5 переміщується вгору, звільняючи таким чином місце для встановлення заготовки 6. Заготовку утримують лівою рукою в горизонтальному положенні. Різання здійснюють шляхом періодичного опускання та підймання важеля 3 й одночасного посування заготовки 6 у напрямі до різальних ножів.

Під час роботи з ножицями треба дотримуватися таких правил безпеки:

1. Одягти спецодяг і розкласти робочий інструмент та заготовки на робочому місці.
2. На руку, яка триматиме заготовку з тонколистового металу, одягти робочу рукавицю.
2. Не розташовувати пальці руки, що тримає заготовку, близько до лез ножиць.
3. У разі потреби ручні ножиці надійно закріпити в лещатах.
4. Не проводити пальцями руки по краях здійсненого розрізу.

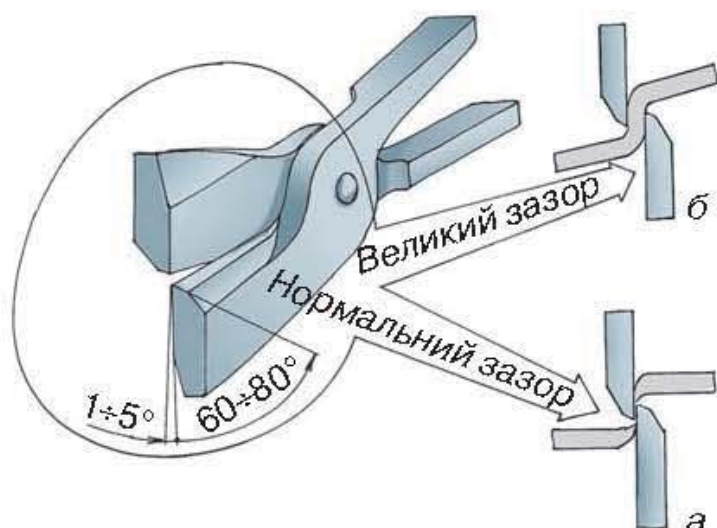
Додаткова інформація

Розрізняють ножиці з прямими (мал. 76, а, б) і криволінійними (мал. 79) різальними лезами. Якщо поглянути на ножиці з криволінійними лезами збоку, то можна побачити викривлення, яке полегшує вирізання отворів у деталях із тонколистового металу.

Добре заточені й відрегульовані ножиці повинні різати папір. Розглянемо правильне розташування різальних лез для забезпечення успішної роботи ножиць. На малюнку 80 також показано значення кутів, на які площини різальних лез відхиляються від вертикалі. Ця величина становить близько 1° , що зменшує зусилля, потрібне для виконання операції різання.



Мал. 79. Ножиці з криволінійними лезами для різання тонколистового металу



Мал. 80. Робота різальних кромок ножиць:
а — кути та зазори відповідають нормі;
б — підвищений зазор у шарнірі

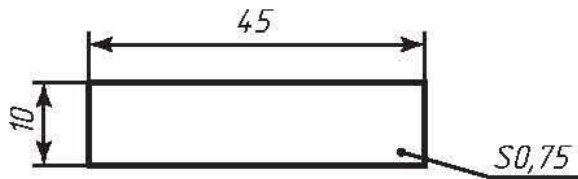
Також треба пам'ятати, що у процесі роботи площина, у якій ви тримаєте заготовку, повинна бути під кутом 90° до бічної поверхні різальних лез. В іншому випадку збільшиться вірогідність зминання, а не розрізання матеріалу.

Чи добре засвоїли?

1. Яка форма лез може бути в ножиць для різання тонколистового металу?
2. Метал якої товщини ріжуть ручними слюсарними ножицями?
3. Яким чином треба тримати ножиці під час різання тонколистового металу?
4. У яких випадках доцільно використовувати важільні ножиці?
5. Яких правил безпечної роботи необхідно дотримуватися під час користування слюсарними ножицями?

ЛАБОРАТОРНО-ПРАКТИЧНА РОБОТА 6**НАРІЗАННЯ
З ТОНКОЛИСТОВОГО МЕТАЛУ
ЗАГОТОВОК ДЛЯ ВИГОТОВЛЕННЯ
ПІДКЛАДОК ПІД РІЗЦІ
ТОКАРНО-ГВИНТОРІЗНОГО
ВЕРСТАТА****Обладнання та матеріали:**

- ескіз (кресленик) виробу;



- слюсарний верстак;
- ручні слюсарні ножиці;
- масштабна лінійка, кутник, рисувалка, киянка;
- правильна плита;
- заготовки з тонколистового металу різної товщини.

Послідовність виконання роботи

1. Проаналізуйте ескіз (кресленик) виробу та визначте головні розміри для здійснення розмітки.
2. Виконайте розмічання отриманої заготовки з урахуванням потрібного припуску на остаточну обробку та вимог заощадливого використання матеріалу.
3. Підготуйте до роботи ножиці та правильну плиту.
3. Відріжте по лінії розмітки кожен з розмічених деталей. Прийом різання обирайте залежно від товщини заготовки.
4. Виконайте правлення кожної окремої заготовки для виготовлення підкладок.
5. Звірте отримані розміри заготовок із креслеником, виконайте аналіз допущених помилок.

Тримайте заготовку тільки рукою з надягнутою на неї робочою рукавицею.

§ 10. ПРИЙОМИ ОБПИЛЮВАННЯ ДЕТАЛЕЙ ІЗ ТОНКОЛИСТОВОГО МЕТАЛУ НАПИЛКАМИ

Опорні поняття: обпилювання металу; припуск на обпилювання; шорсткість поверхні; класифікація напилків; контроль якості поверхні після обпилювання.

Обпилювання металу. Це слюсарна операція, яка полягає у відокремленні шару металу (припуску) з поверхні заготовки напилком вручну для отримання потрібних розмірів, форми та заданої шорсткості поверхні.

▶ **Припуск** — шар матеріалу, який усувають з поверхні заготовки з метою досягнення заданих розмірів оброблюваної деталі.

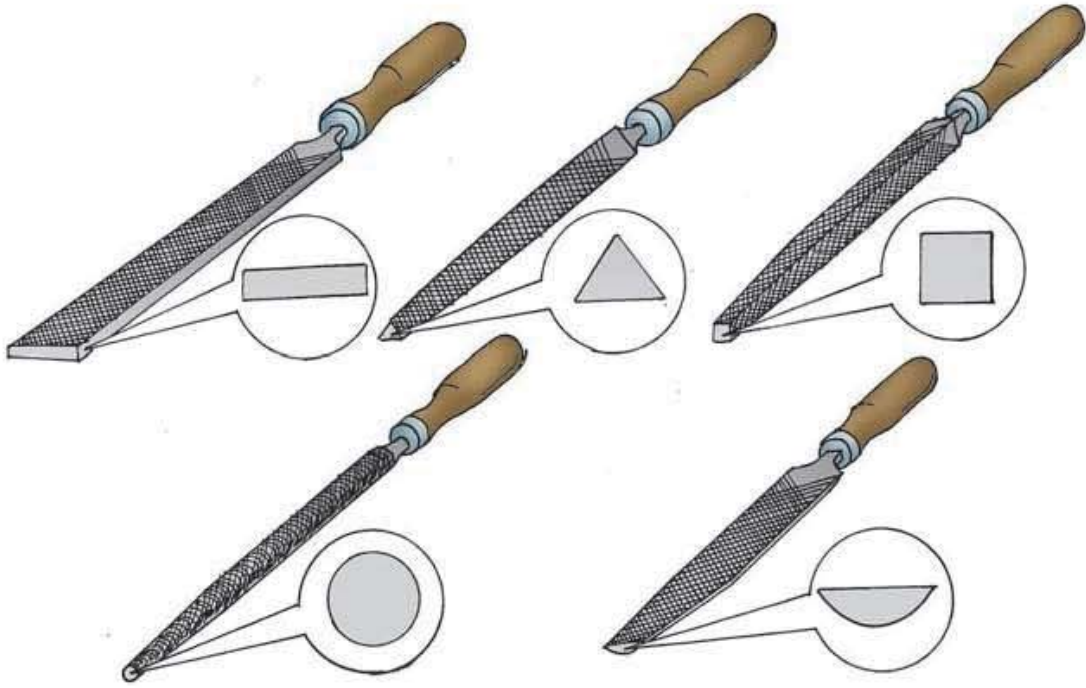
Зазвичай припуск на обпилювання встановлюють у межах від 0,25 до 0,5 мм.

▶ **Шорсткість поверхні** визначається за наявністю та величиною мікронерівностей, утворених металообробним інструментом (напилком).

На етапі вивчення основ технологій металообробки будемо вважати, що чим блискучіша поверхня металу після її обробки напилком, тим менша її шорсткість. З напилками ви уже ознайомилися і працювали в 5 класі.

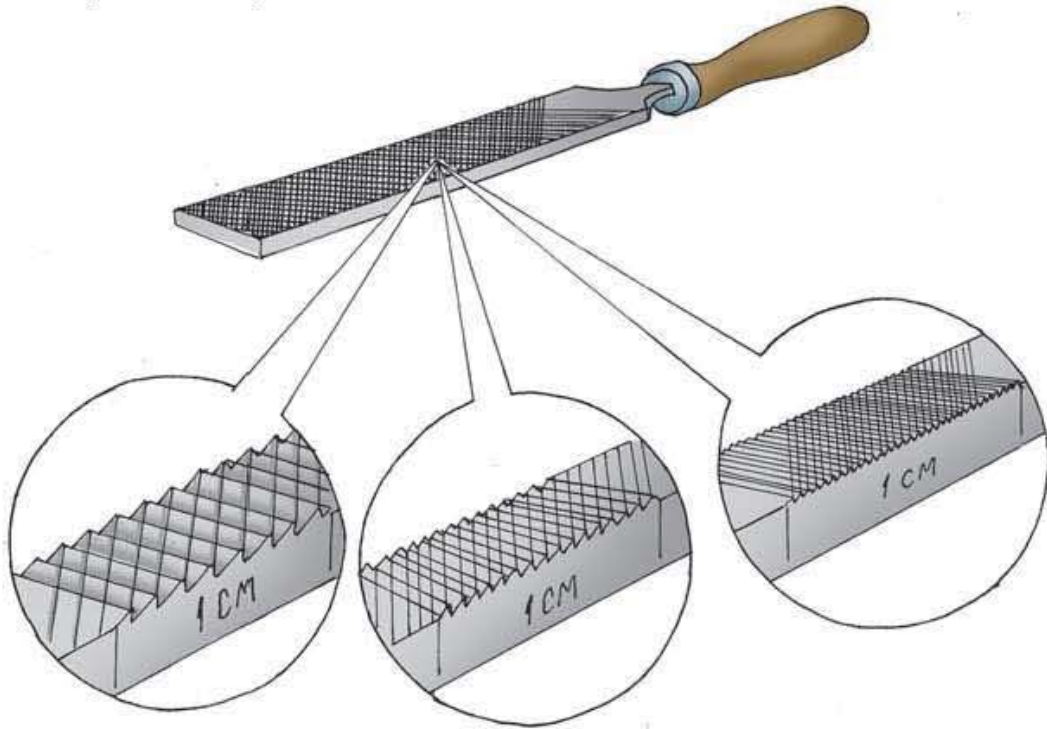
▶ **Напилки** — сталевий брусок певного профілю і довжини, на поверхні якого є насічки (нарізки), що утворюють западини і гостро заточені зубці, що в перерізі мають форму клина.

Напилки в перерізі можуть мати різну форму: плоску, трикутну, квадратну, круглу та напівкруглу (мал. 81). Найчастіше застосовують напилки завдовжки від 100 до 300 мм.



Мал. 81. Зовнішній вигляд різних за формою слюсарних напилків та їх перерізи

Напилки також розрізняють за розміром зубців, тобто за кількістю насічок, що припадає на 1 см довжини напилка (мал. 82).



Мал. 82. Зовнішня відмінність напилків за кількістю насічок на одиницю довжини

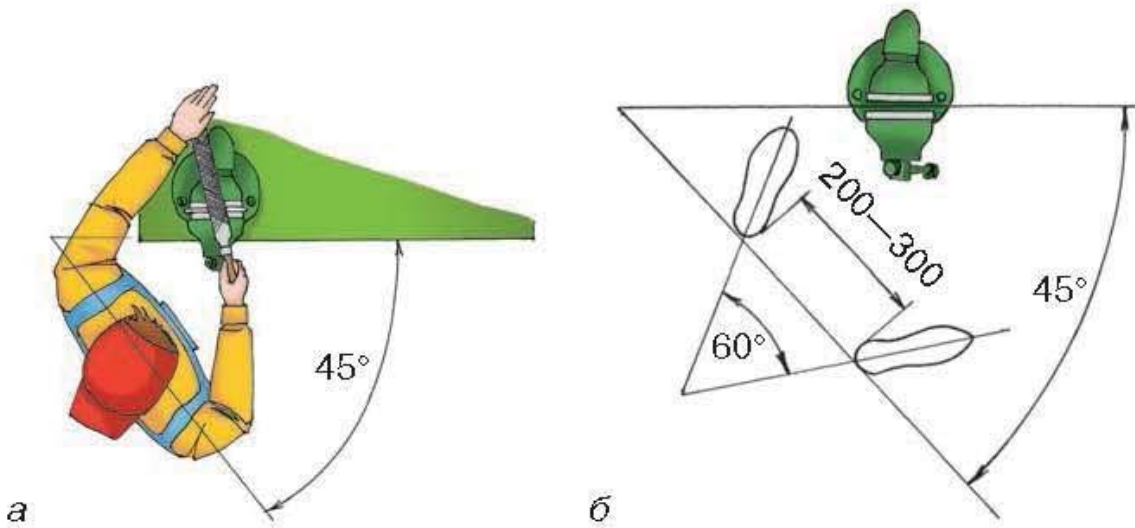
Залежно від числового значення цієї величини (кількості насічок на 1 см) групи напилків отримали відповідні назви. *Драчові* напилки, що призначені для грубого обпилювання металу (зняття великого припуску) мають 4—12 насічок на 1 см довжини напилка. *Лицьові* та *оксамитові* напилки, що призначені для остаточної обробки та оздоблення металу, мають відповідно 13—26 та більше насічок на 1 см. Тобто, чим частіше нанесеними і дрібнішими є насічки на напилку, тим меншу шорсткість має оброблена ним поверхня. Перш ніж приступати до операції обпилювання, треба надійно закріпити заготовку деталі у слюсарних лецатах. Оброблювана заготовка, затиснута в лецатах, має виступати над їх губками не більш як на 5—8 мм. Якщо не дотримуватися цього правила, то виступаюча частина заготовки буде сильно деренчати. Заготовки з тонколистового металу завтовшки менше 0,75 мм краще затискати між двома дерев'яними брусками. Це зменшить вібрацію заготовки, а також дасть змогу уникнути пошкодження її поверхні насічкою губок лецат.



Мал. 83. Положення корпусу під час обпилювання деталі

Найзручніше положення працюючого під час обпилювання показано на малюнку 83. Положення тулуба вважається правильним, якщо права рука з напилком, установленим на губках лецат (вихідне положення), зігнута в лікті, утворює кут 90° між плечовою і ліктьовою частинами руки.

При цьому тулуб працюючого має бути прямим і повернутим під кутом 45° до лінії осі лецат (мал. 84, а, б).

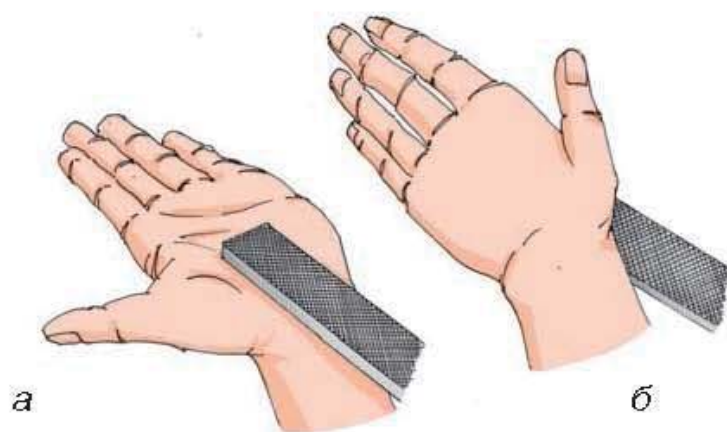


Мал. 84. Положення тулуба під час обробки деталі обпилюванням

Важливе значення під час обпилювання має положення рук (хватка напилка). Напилкок треба брати в праву руку так, щоб його ручка впиралася в долоню руки, чотири пальці захоплювали ручку знизу, а великий палець був зверху (мал. 85). Долоню лівої руки накладають трохи впоперек як продовження напилка на відстані 20—30 мм від його носка. При цьому пальці повинні бути трохи зігнуті, але не звисати (мал. 86): ліва рука не тримає, а тільки притискає напилкок. Лікоть лівої руки слід трохи підняти. Права рука від ліктя до кисті має утворювати з напилком пряму лінію.



Мал. 85. Обпилювання. Положення правої руки на ручці напилка

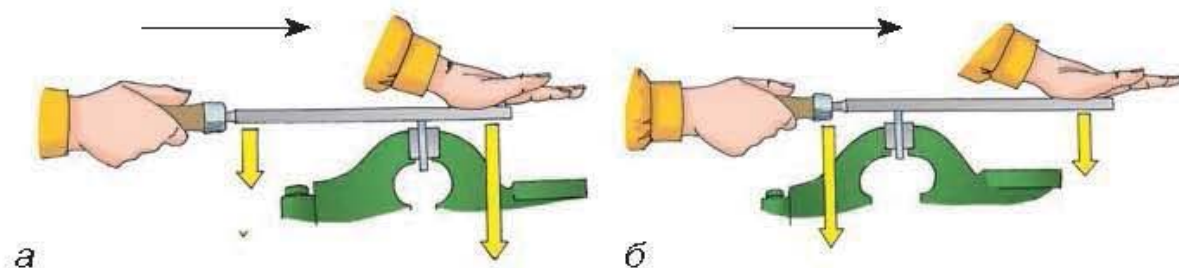


Мал. 86. Обпилювання.
Положення лівої руки на робочій частині напилка:
а — вид знизу; б — вид зверху

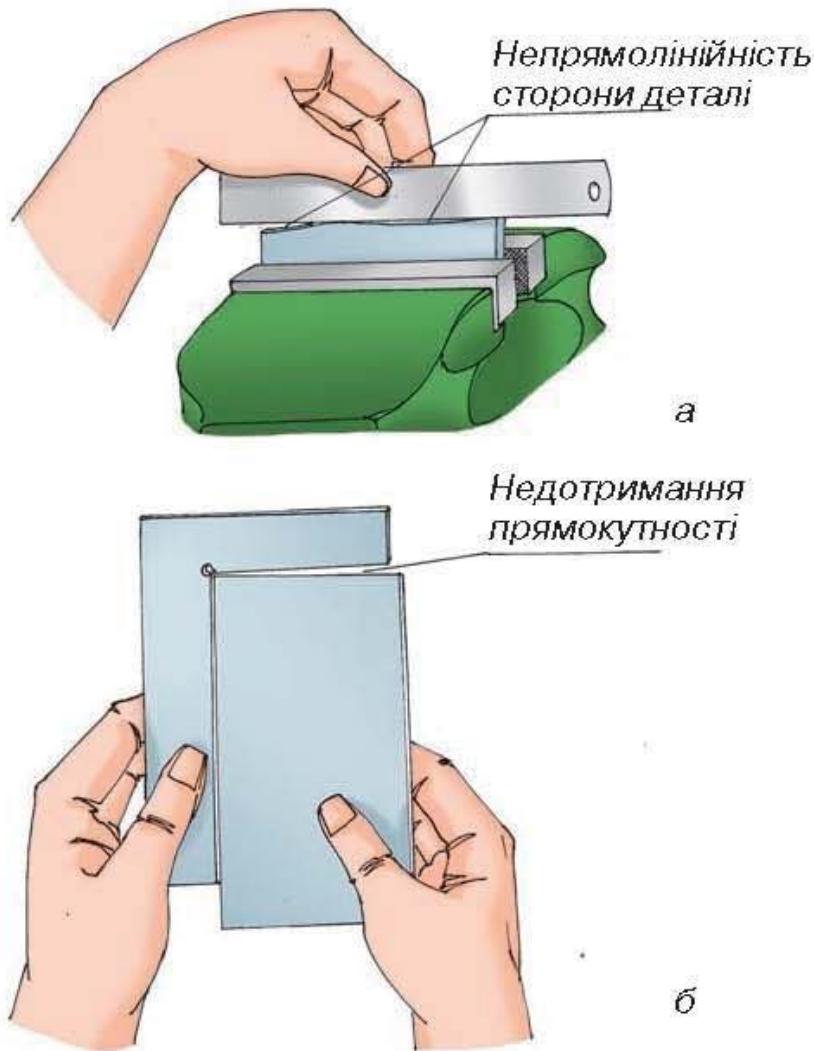
Дуже важливо правильно розподіляти зусилля на ручку та носок напилка під час його зворотно-поступального руху по обпилюваній поверхні. На початку робочого руху (від себе) сильніше натискають на носок напилка, ніж на ручку. Коли робоча частина напилка своєю серединою проходить над деталлю, зусилля на ручці та носку повинні вирівнятися. І нарешті, коли обпилювана поверхня буде ближче до ручки, зусилля на носок повинно зменшитись, а на ручку — зрости (мал. 87).

Дотримання наведених вище рекомендацій дозволяє забезпечити горизонтальне положення напилка під час зворотно-поступальних рухів.

Якість виконання операції обпилювання перевіряється за допомогою лінійки (прямолінійні ділянки деталі) та кутника (відповідність прямих кутів) (мал. 88).



Мал. 87. Розподіл зусиль на напилку під час обпилювання:
а — на початку руху вперед; б — на завершенні руху вперед



Мал. 88. Контроль обпилюваної поверхні за допомогою лінійки (а) та кутника (б)

Між оброблюваною поверхнею та ребром контрольно-вимірювального інструмента не повинно бути зазору.

Під час роботи напилком треба стежити, щоб його робоча поверхня була чистою. Якщо під час роботи насічки напилка забиваються залишками стружки, бажано прочистити його металевою щіткою, спрямовуючи її рух уздовж заглиблень насічки.

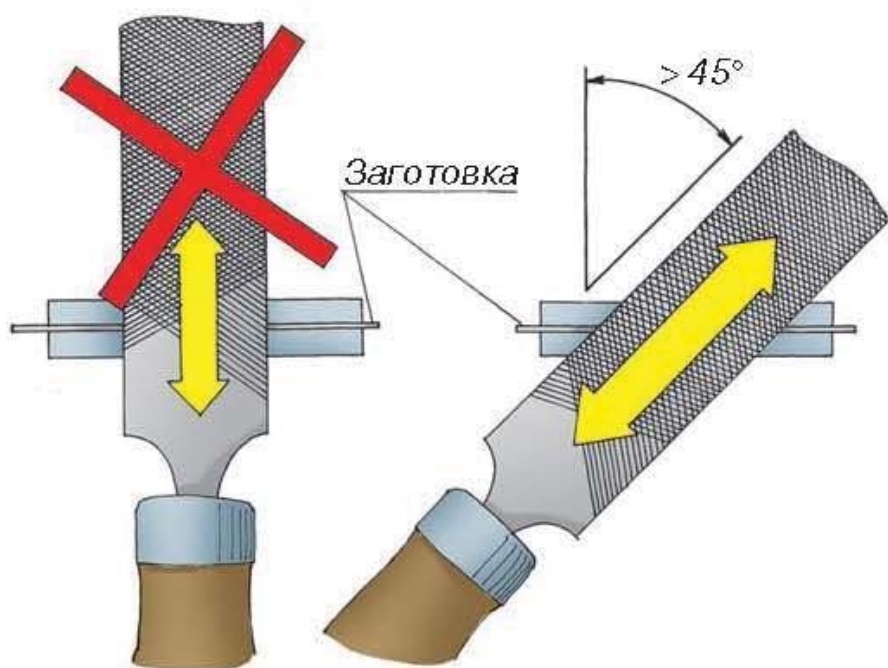
Оскільки напилек є різальним інструментом із зубчастою насічкою на робочій поверхні, у разі необережного поводження з ним під час роботи можна травмуватися. Щоб запобігти цьому, треба дотримуватися правил безпеки.

Правила безпеки під час роботи з напилком

1. Надійно закріплюйте заготовку.
2. Не підгинайте пальці лівої руки під час зворотно-поступальних рухів напилка.
3. Не працюйте напилком без ручки, або з ручкою, яка має тріщини.
4. Не перевіряйте якість обпилюваної поверхні на дотик.

Додаткова інформація

Під час обробки напилком заготовок із тонколистового металу завтовшки від 0,25 до 0,75 мм, окрім затискання цих заготовок між дерев'яними брусками, рух напилка варто здійснювати не впоперек довжини заготовки, а під кутом до неї (чим тонша заготовка, тим більше напрям руху напилка наближається до поздовжнього відносно заготовки). Таким чином можна повністю уникнути можливих її вібрацій (мал. 89).



Мал. 89. Поздовжнє обпилювання тонкої заготовки

Напилки швидко тупляться, якщо їх на робочому місці та в місцях зберігання кидати один на одного. Це пояснюється тим, що робочі поверхні стикаючись одна з одною, швидко збивають та туплять різальні кромки, тому напилки треба зберігати у спеціальних укладках.

Правила користування напилками та їх зберігання

1. Зберігайте напилки на підкладках із м'яких матеріалів.
2. Захищайте напилки від потрапляння на його робочу поверхню води, мастила, пилу від наждачної шкурки та точильного каменю.
3. Захищайте робочу поверхню напилка від ударів, котрі можуть пошкодити та затупити зубці насічки.
4. Не виконуйте обпилювання поверхні, яка вкрита шаром іржі або окалини (плівки, що утворюється внаслідок нагріву металу до високих температур з наступним охолодженням).
5. Перед обпилюванням м'яких та в'язких матеріалів (алюміній, дюралюміній, мідь) натирайте робочу поверхню напилка крейдою.
6. Для запобігання швидкому затупленню нового напилка, обпилюйте ним спочатку м'які матеріали і лише потім — тверді.

Чи добре засвоїли?

1. Що являє собою інструмент напилки та яка його будова?
2. За якими основними ознаками розрізняють напилки?
3. Як називають напилки для чистової та оздоблювальної обробки металу?
4. Як правильно тримати напилки під час роботи?
5. Які прийоми контролю якості обпилюваної поверхні ви знаєте.

- ▷ **Завдання.** Обпиляти заготовки, нарізані для виготовлення підкладок під різець токарно-гвинторізного верстата (ТВ-4; ТВ-6) до зазначеного вчителем розміру.
- ▷ **Послідовність виконання роботи:**
1. Перевірити поверхню заготовок на наявність нерівностей, прикладаючи їх до розміточної плити (ковадла лещат, рівної поверхні верстака). У разі потреби виконати правку.
 2. Користуючись слюсарним кутником як контрольно-вимірвальним інструментом, обпиляти дві базові сторони заготовки під прямим кутом одна до одної.
 3. Обпиляти сторони заготовки, протилежні базовим, дотримуючись їх паралельності.
 4. Дотримуватися прямолінійності обпилюваних сторін.
 5. У процесі обпилювання постійно здійснювати контроль якості виконуваних операцій.

§ 11. ПОСЛІДОВНІСТЬ ВИГОТОВЛЕННЯ ДЕТАЛЕЙ ВИРОБУ З ТОНКОЛИСТОВОГО МЕТАЛУ

Опорні поняття: технологічний процес; планування роботи; технологічна карта; операція гнуття тонколистового металу.

Раніше ви вже ознайомилися з такими технологічними процесами, як виконання креслеників окремих деталей, правлення заготовок з тонколистового металу, різання тонколистового металу та його обпилювання. Також ви виконали низку практичних, робіт під час яких закріпили на практиці отримані знання. Весь світ техніки, захоплюючих наукових винаходів і сучасних машин побудований на їх основі, ці найпростіші трудові операції так чи інакше використовуються для створення сучасних машин та їх моделей (мал. 90).

І не тільки в моделюванні використовують технологічні операції, які ви вивчали. Хіба не дивно, що один із найдорожчих у світі англійський автомобіль марки «Морган» і досі виготовляють шляхом різання, прав-



Мал. 90. Розгортки для виготовлення найпростіших моделей транспортних засобів та готові моделі



Мал. 91. Зліва — дерев'яний каркас та металеві панелі кузова; справа — готовий автомобіль

лення та гнуття його складових частин з металу вручну (мал. 91). На лівому фото добре видно, що каркас для кузова виготовлено з дерев'яних деталей. А самі панелі кузова вигинають і підганяють вручну, за місцем, тому вони є індивідуальними для кожної машини.

Що ж дає змогу робити такі довершені речі і взагалі здійснювати процес виробництва? Насамперед, це правильно спланована послідовність низки технологічних операцій, які виконують одну за одною.

Планування роботи — необхідна умова будь-якої трудової діяльності. Беручись до виготовлення того чи іншого виробу, треба передусім продумати порядок роботи від початку до кінця, тобто скласти план роботи.

Основне призначення планування полягає в тому, щоб за мінімальних витрат часу, праці й матеріалу досягти максимальної продуктивності праці.

План роботи включає:

1. Читання кресленника, тобто визначення форми і розмірів виробу (деталі), порядку збирання окремих деталей, а також матеріалу, з якого ці деталі виготовляються.
2. Добір заготовок для всіх деталей.
3. Визначення способів обробки заготовок і послідовності операцій.
4. Добір різальних і вимірювальних інструментів, а також пристосувань.
5. Вибір способів контролю якості деталей, що виготовляються.
6. Підготовка робочого місця до роботи.

► Технологічним процесом називають виготовлення виробу (деталі) в результаті послідовного (у певному порядку) виконання операцій з обробки матеріалу.

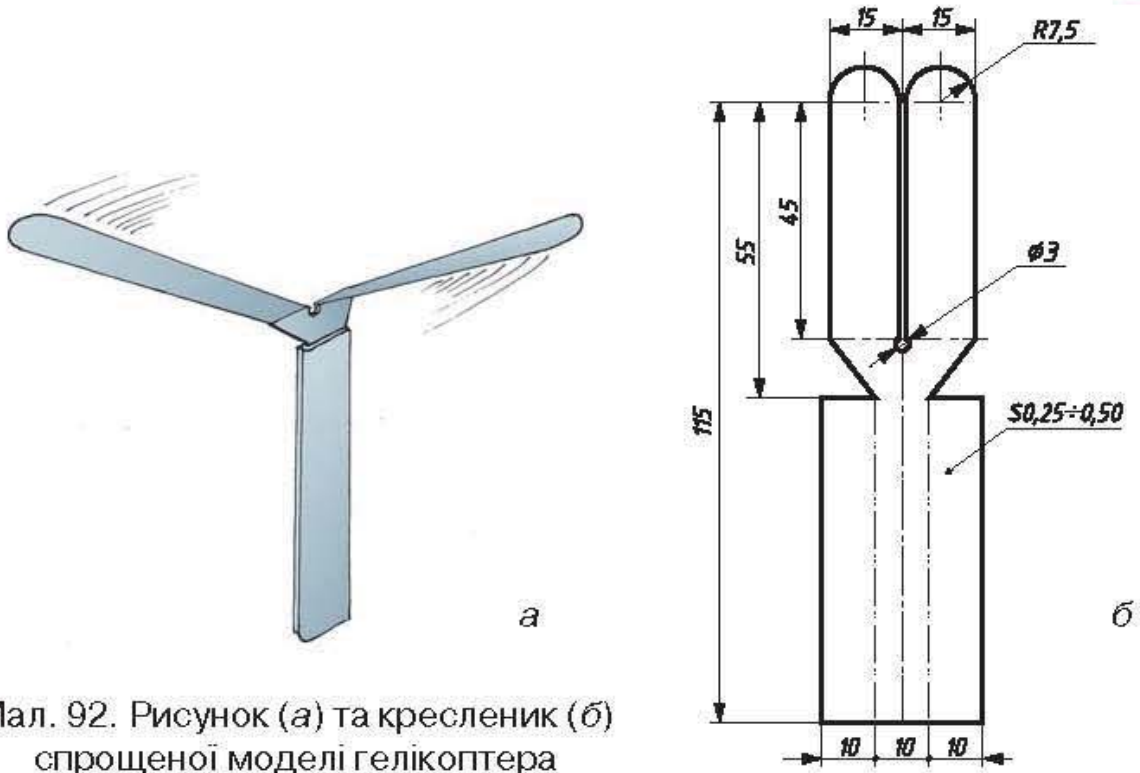
Щоб виготовити деталь (виріб) за креслеником, потрібно попередньо розробити технологічний процес обробки матеріалу. Під час розробки технологічного процесу треба вибрати найбільш раціональні форму і розміри заготовки, визначити найбільш оптимальні прийоми обробки заготовки, дібрати відповідні інструменти і пристосування.

Технологічний процес записують на технологічних картах. **Технологічна карта містить такі відомості:** номери операцій, найменування операцій, операційні ескізи, найменування ручних інструментів, різальних і вимірювальних пристосувань, норми часу на виконання окремих операцій і виготовлення виробу в цілому. До технологічної карти додається кресленик, у якому міститься загальна характеристика виробу, назви окремих деталей, їх кількість, вид матеріалу. Кресленик є вихідним технічним документом для розробки технологічного процесу. За креслеником визначають розміри виробу і розміри окремих деталей, порядок складання деталей у виріб.

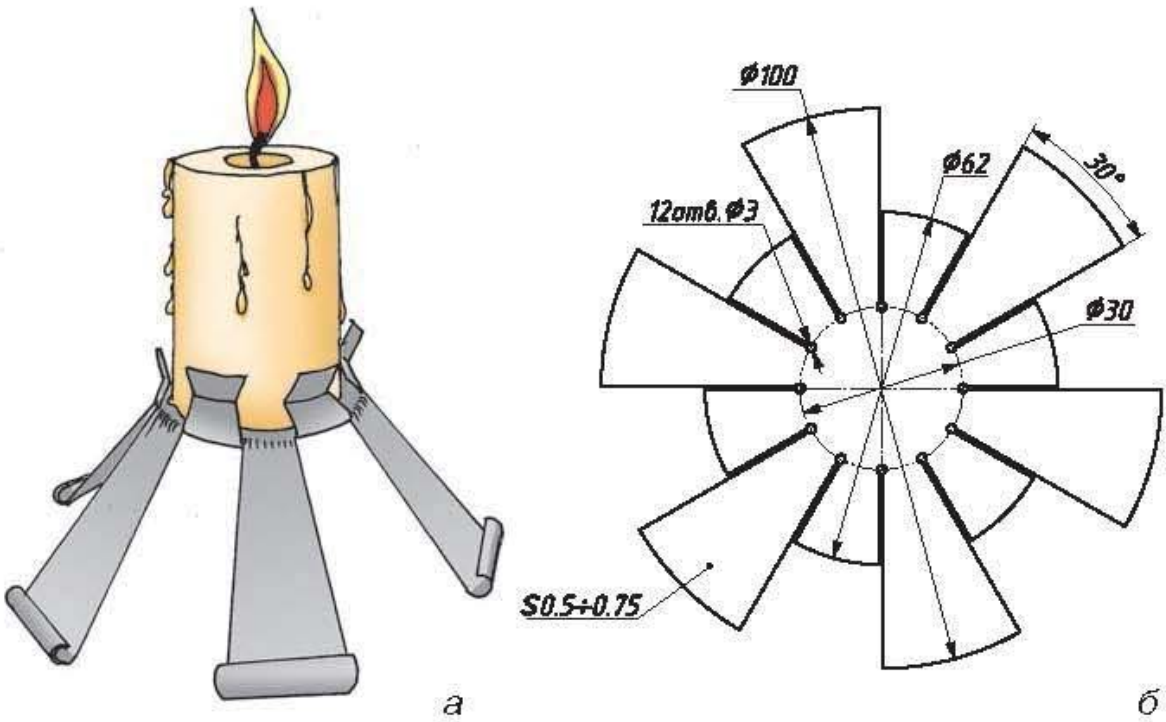
Розглянемо побудову технологічного процесу і приклад технологічної карти для одного з двох виробів, кожний з яких складається з однієї деталі, основним матеріалом для них є тонка біла жерсть. Перший з виробів — це зразок спрощеної моделі гелікоптера (мал. 92).

Другим виробом є дизайнерський елемент декорування житлових приміщень — підсвічник (мал. 93).

У технологічній карті для виготовлення моделі гелікоптера (табл. 2), показано, у якій послідовності виконують операції розмічання, вирізування, згинання елементів конструкції з метою отримання готового виробу. Також названо потрібний інструмент, за допомогою якого виконують певну операцію на кожному етапі роботи.



Мал. 92. Рисунок (а) та кресленик (б) спрощеної моделі гелікоптера



Мал. 93. Рисунок (а) та кресленик (б) декоративного підсвічника

Таблиця 2

**Приклад технологічної карти для виготовлення виробу
з тонколистового металу**

№	Послідовність виконуваних операцій	Поопераційні ескізи	Обладнання	Інструменти та пристосування
1	Обрати заготовку. Використовуючи кресленик або шаблон, виконати розмічання		Розмічальна плита	Шаблон, лінійка, слюсарний кутник, рисувалка, кернер, молоток
2	Вирізати деталь за лініями розмітки		Слюсарні лещата	Слюсарні ножиці
3	Виконати правлення готової деталі, зняти гострі краї та задирки		Правильна плита, слюсарні лещата	Молоток, плоскогубці, напилки плоскі лицьові
4	Виконати гнуття деталі за лініями згину		Слюсарні лещата	Молоток, плоскогубці

ВИКОНАЄМО ЗАВДАННЯ РАЗОМ

Ознайомившись із формою заповнення та змістом планування послідовності операцій у технологічній карті, розробимо документ (технологічну карту) для виробу, зображеного на малюнку та кресленику (мал. 93). Із кресленика ми бачимо, що матеріалом для його виготовлення запропоновано покривельну оцинковану тонколистову сталь завтовшки 0,5—0,75 мм. Вибір товщини матеріалу залежить від розмірів свічки, для якої ви хочете виготовити підсвічник. Чим вона важча, тим товщим має бути матеріал заготовки. Заготовка підсвічника з урахуванням припуску має квадратну форму зі стороною 105 мм. Після операції правлення треба перейти до розмічання, яке полягатиме у визначенні центра заготовки та проведення з цього центра трьох концентричних кіл радіусами 15, 31 і 50 мм відповідно. Далі треба поділити найбільше коло на 12 рівних частин, а потім з'єднати отримані поділки із центром заготовки.

На наступному технологічному етапі основним способом обробки матеріалу буде різання ножицями (по зовнішньому контуру) та округлення лінії відрізу за допомогою напилка. Після цього слід виконати прорізи за радіальними лініями розмітки (12 прорізів) до контуру кола радіусом 15 мм. Отримавши 12 променів у формі трапеції, треба вкоротити їх через один до дуги радіусом 31 мм.

Наступною операцією є правлення металу, оскільки після різання ножицями окремі промені заготовки зазнали викривлення. Для її виконання на робочому місці мають бути підготовлені плоскогубці та дерев'яна киянка.

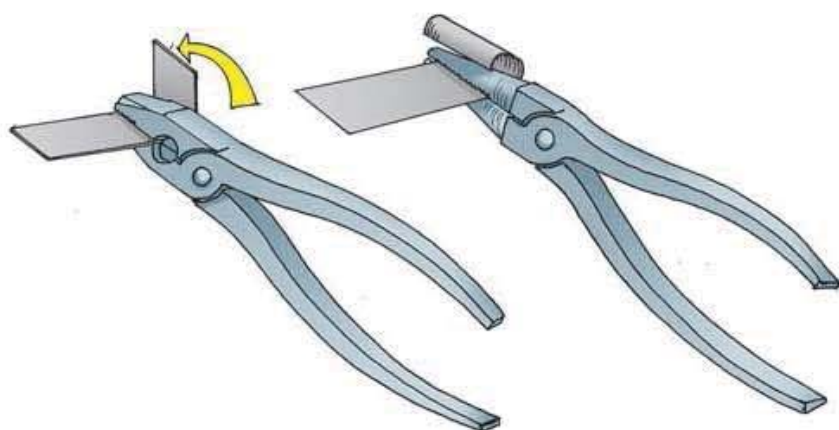
Далі треба виконати гнуття тонколистового металу. Воно полягає у відгинанні плоскогубцями коротких променів в один бік (вони стануть утримувати свічку), а довгих — у протилежний (вони стануть ніжками підсвічника). Задля отримання більш виразного зовнішнього вигляду підсвічника кожному з променів можна надати певної кривизни за допомогою плоскогубців або круглогубців.

Останньою операцією в технологічній послідовності виготовлення виробу є оздоблювальні роботи (шліфування, лакування або фарбування виробу).

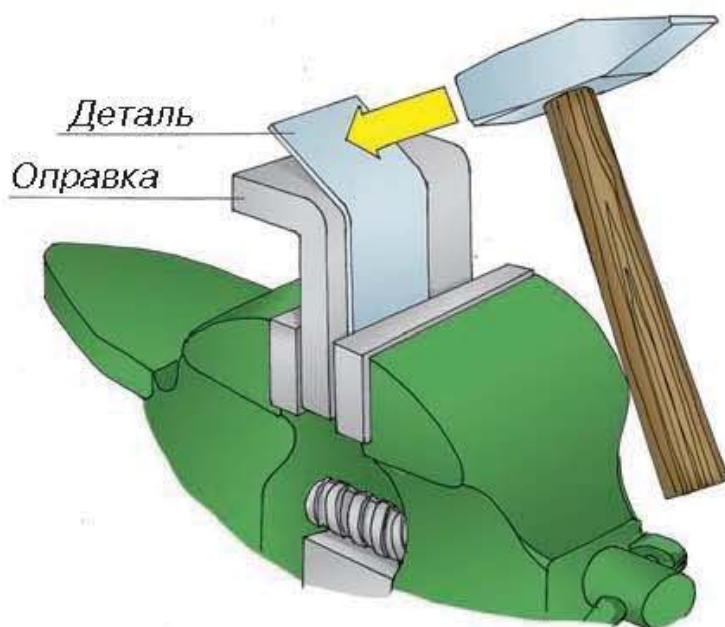
Складаючи технологічну карту для виготовлення виробу з тонколистового металу, ми застосували технологічну операцію гнуття.

▶ Гнуття — це слюсарна операція, у процесі якої одна частина плоскої заготовки змінює своє положення відносно іншої її частини.

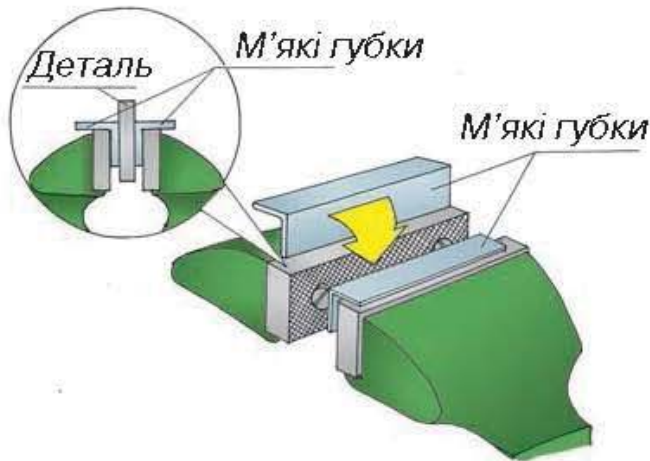
Гнуття таких матеріалів, як жерсть (товщина до 0,25 мм) або фольга, може виконуватися вручну з використанням плоскогубців та круглогубців (мал. 94).



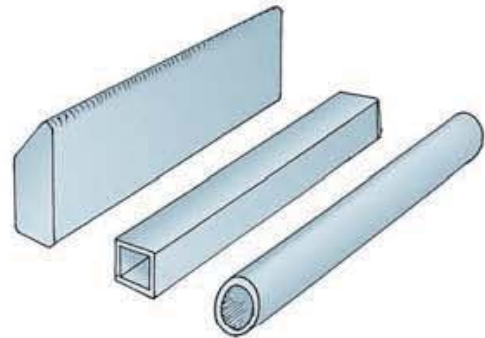
Мал. 94. Прийоми гнуття жерсті за допомогою плоскогубців та круглогубців



Мал. 95. Гнуття заготовки в лещатах по оправці

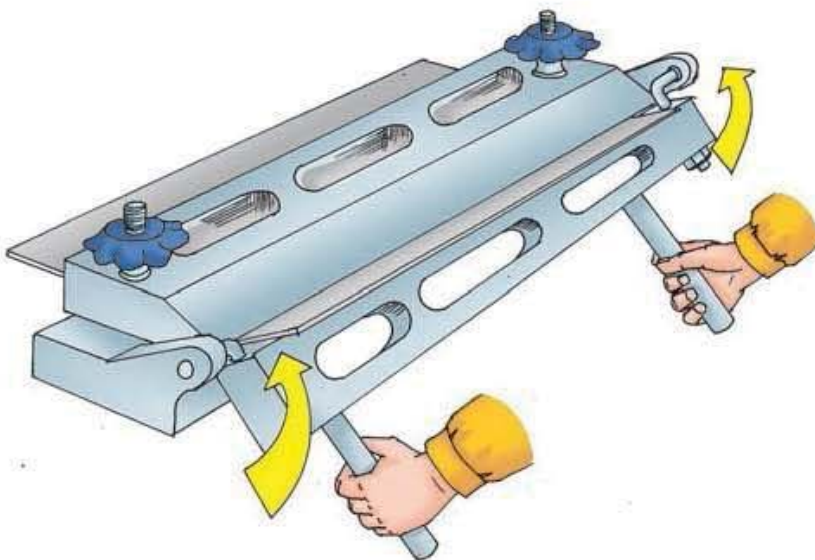


Мал. 96.
М'які накладки
на губки лещат



Мал. 97. Види оправок
для гнуття тонколистового
металу в лещатах

Якщо матеріалом заготовки є покрівельне чи оцинковане залізо (товщина від 0,25 і більше), операцію гнуття виконують з використанням киянок, слюсарних молотків, оправок і слюсарних лещат, у яких закріплюють оправку разом із заготовкою (мал. 95) або безпосередньо заготовку з використанням накладних м'яких губок (мал. 96), щоб запобігти пошкодженню поверхні заготовки лещатами. Оправки можуть мати прямі або гострі кути, а також циліндричну поверхню (мал. 97).



Мал. 98.
Прийом для гнуття
тонколистового
металу
на заданий кут

Якщо треба зігнути тонколистовий метал на довжині, більшій за ширину губок лещат, використовують пристосування для гнуття, яке є стандартним обладнанням слюсарних шкільних майстерень (мал. 98). На металообробних підприємствах операцію гнуття виконують на гідравлічних пресах і машинах для гнуття.

Виконуючи технологічну операцію гнуття, слід дотримуватися таких правил безпеки:

- Працювати тільки справним інструментом.
- Під час ручного гнуття надіти захисну рукавичку на руку, що тримає заготовку.
- Не тримати ліву руку близько до місця ударів або згину.
- Надійно закріплювати заготовку з оправкою в лещатах.
- Не стояти за спиною у працюючого (через можливість отримання травм від киянок і молотків під час замаху).
- Дотримуватися порядку на робочому місці.

Цікаво знати

Британська компанія Morgan Motor Company, яка вже відсвяткувала свій сторічний ювілей, — острівець сталості в сучасному швидкоплинному світі. Кожний свій автомобіль вона виготовляє вручну, і за рік компанія випускає близько 600 машин. Тим, хто бажає придбати ексклюзивний, вироблений вручну красень-автомобіль, доводиться чекати більше року. Вартість автомобіля коливається від 44 до 300 тис. доларів.

Чи добре засвоїли?

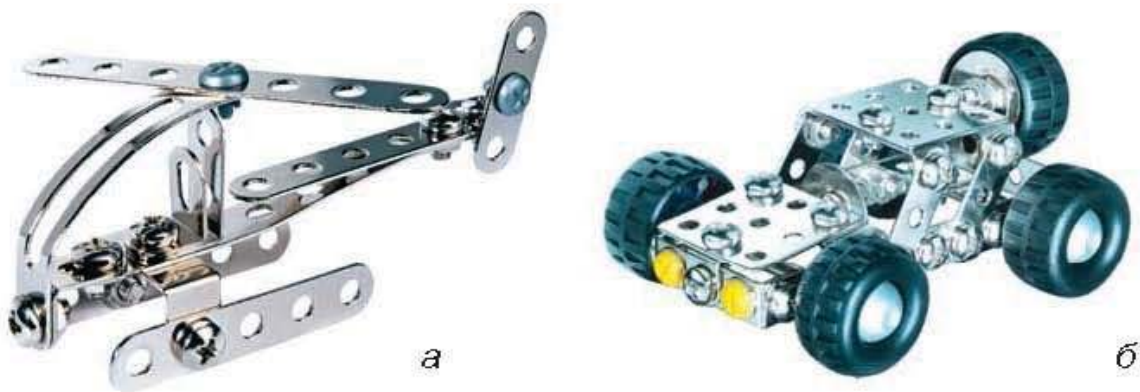
1. Яке призначення планування під час роботи?
2. Що включає в себе план роботи?
3. Що називають технологічним процесом?
4. Які відомості містяться в технологічній карті?
5. Дати визначення слюсарній операції гнуття.

СПОСОБИ З'ЄДНАННЯ ДЕТАЛЕЙ ВИРОБУ ІЗ ТОНКОЛИСТОВОГО МЕТАЛУ

§ 12. ВИДИ З'ЄДНАНЬ ДЕТАЛЕЙ ВИРОБУ ІЗ ТОНКОЛИСТОВОГО МЕТАЛУ

Опорні поняття: класифікація видів з'єднання деталей виробу; рознімні та нерознімні з'єднання.

Кілька виробів із тонколистового металу, які ми розглянули в попередніх параграфах (спрощена модель гелікоптера, декоративний підсвічник тощо), склалися з однієї деталі, згинання якої та надання певної форми давало змогу отримати готовий виріб. Але більшість виробів із тонколистового металу мають досить складну конструкцію і складаються з багатьох окремих деталей. *Яким же чином усі ці деталі з'єднують разом?* Тут варто пригадати металевий конструктор, у якому окремі деталі виробу з'єднуються за допомогою маленьких гвинтів і гайок (мал. 99).



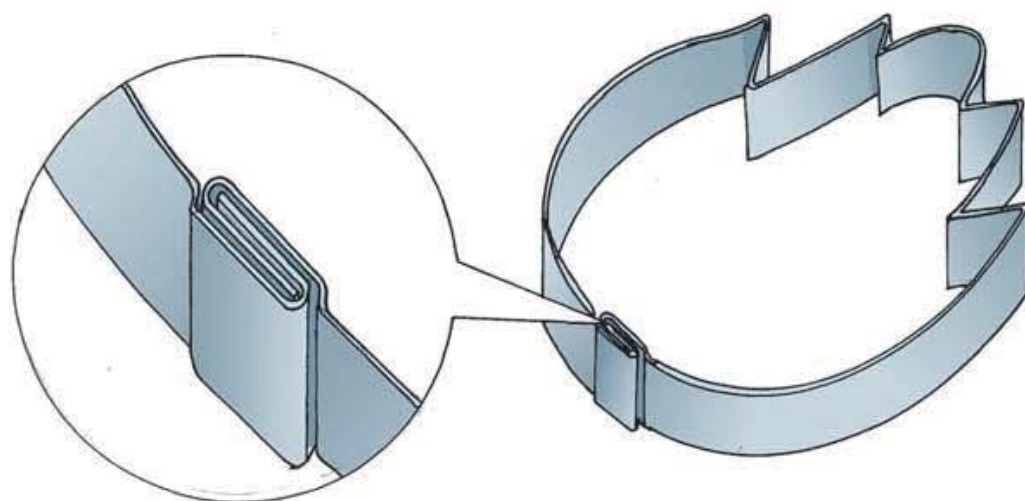
Мал. 99. Моделі гелікоптера (а)
та джипа (б), виготовлені з деталей металевого конструктора

Є й інші види з'єднань, які часто застосовують під час виготовлення виробів у промисловості та побуті, а саме: *фальцювання, клепання, паяння, зварювання.*

Головною особливістю перелічених видів з'єднань, на відміну від з'єднання за допомогою гвинтів і гайок, є те, що вони нерознімні (їх неможливо розібрати, не пошкодивши окремі деталі з'єднання).

Кожен з видів з'єднання деталей з тонколистового металу передбачає виконання характерних тільки для нього технологічних операцій. Так, наприклад, різні технологічні прийоми гнуття тонколистового металу дозволяють одержати декілька видів з'єднань за допомогою *фальцювання*, або виконання *фальцових швів*. Найпростішим із них є *однофальцовий шов*.

Однофальцовим швом називають з'єднання деталей із тонколистового металу шляхом обопільного загинання й ущільнення їхніх країв. Відігнутий і сплющений край на місці з'єднання тонких металевих листів називають *фальцем* (мал. 100).



Мал. 100. Фальцовий шов

Фальцові шви розрізняють за своєю конструкцією (одинарні, подвійні) і за розташуванням фальца відносно з'єднаних поверхонь (кутові, лежачі тощо). Використовують їх для виконання покрівельних робіт, спорудження промислових систем вентиляції (мал. 101), виготовлення побутових виробів (відер, баків для води тощо).

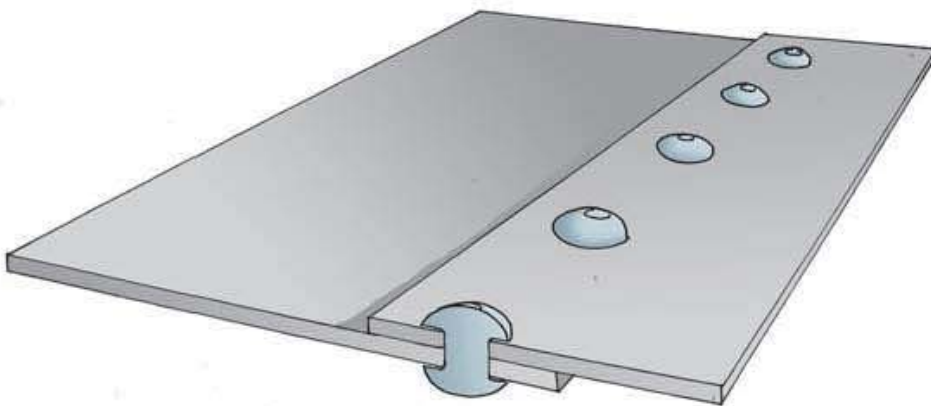
Досить поширеним у промисловості є з'єднання листових матеріалів за допомогою *клепання*, або виконання *заклепкового шва* (мал. 102). Такі з'єднання застосовують у літако- та суднобудуванні, коли потрібно з'єднати різні матеріали, або коли всі інші види з'єднань неможливі з конструктивних міркувань. З'єднання, отримані за допомогою заклепок, довговічні, надійні й міцні. На відміну від зварних, такі з'єднання є більш надійними у випадках, коли виріб зазнає значних вібрацій.

Заклепка — кріпильна деталь, яка складається з металевого стрижня та закладної головки.

Заклепки виготовляють зі сталі, латуні, міді чи алюмінію. Для отримання найбільш надійного з'єднання заклепки мають виготовлятися з того самого матеріалу, що і з'єднувані деталі.

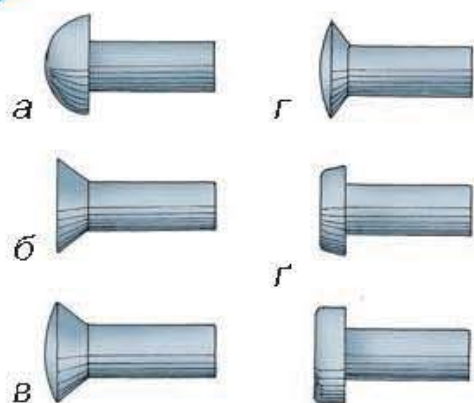


Мал. 101. Елементи промислової вентиляції з використанням фальцових швів



Мал. 102. Заклепковий шов

Розташування заклепок у шві може бути однорядним (мал. 102), дворядним і багаторядним. В останньому випадку заклепки можна ставити в шаховому порядку.



Мал. 103. Класифікація заклепок залежно від форми головок

Стандартами передбачені такі типи заклепок загального призначення (мал. 103): а) із напівкруглою головкою; б) із потайною головкою; в) із напівпотайною головкою; г) із напівкруглою низькою головкою; г) із плоскою головкою. Найчастіше застосовують заклепки з напівкруглою головкою як найбільш технологічні. Діаметр стрижня заклепок

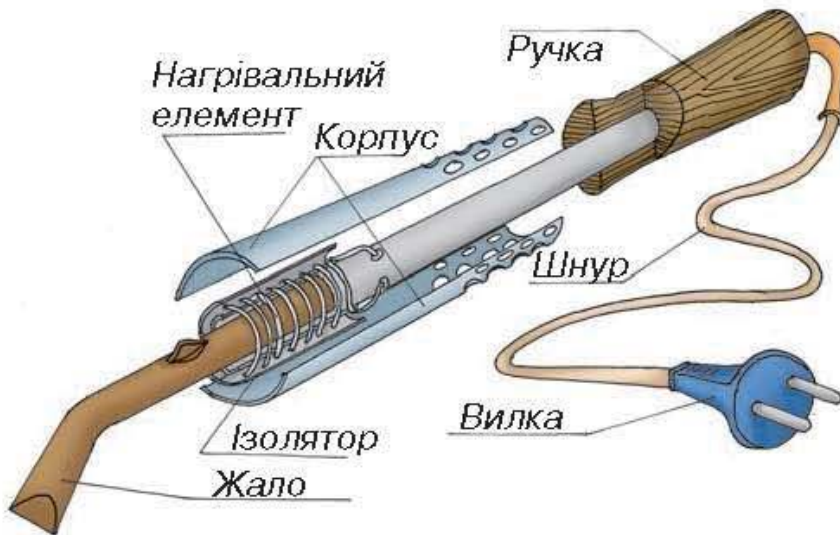
може становити від 1 до 36 мм.

Головки, які утворюються в результаті розклепування другого кінця заклепки, називають *замикальними*. Підбір заклепок за формою закладних головок залежить від виду й товщини з'єднуваних деталей.

Додаткова інформація

- Ручне клепання можна виконувати прямим (відкритим) та зворотним (закритим) способами. Під час виконання заклепкового з'єднання відкритим способом удари молотком по натяжці та подальше формування замикальної головки заклепки за допомогою обтискача здійснюють з боку стрижневої частини заклепки, що виступає над з'єднуваними деталями. У разі виконання заклепкового з'єднання зворотним способом заклепка встановлюється у готовий отвір таким чином, що замикальна головка буде формуватися під деталями, які з'єднуються. У цьому разі замикальна головка формується у підтримці, розташованій знизу деталей, що з'єднуються, а удари наносять по обтискачу, встановленому на вже сформовану закладну головку заклепки. Для виконання заклепкового з'єднання бажано використовувати прямий спосіб клепання, оскільки він забезпечує більш високу якість роботи. Зворотний спосіб застосовують, коли доступ до замикальної головки заклепки ускладнений.

- *З'єднання паянням* — процес отримання нерознімного з'єднання тонколистового металу у твердому нагрітому стані за допомогою іншого розплавленого металу (припою), який після застигання утворює з'єднання. Ви вже добре обізнані з клейовим з'єднанням, так от, припой виконує ті самі функції, що і клей, тільки він з'єднує металеві деталі після того, як розплавиться і заповнить собою прошарок між деталями. Паяння виконують інструментом, що має назву *паяльник*. *Паяльник* — ручний робочий інструмент, який використовують для нагріву деталей у місці їх з'єднання, розплавлення припою та нанесення його на деталь. На малюнку 104 показано електричний паяльник, що під час роботи нагрівається до температури понад 250° , тому поводження з ним вимагає особливої обережності.

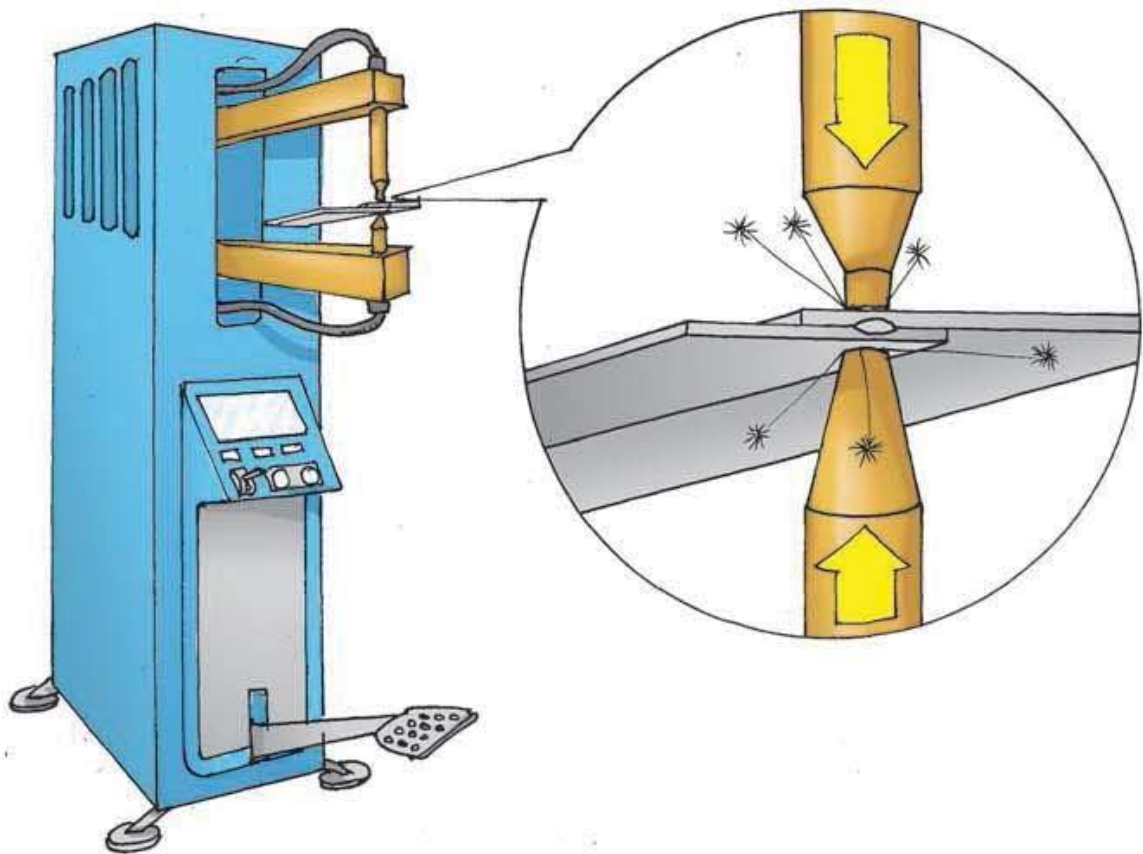


Мал. 104. Зовнішній вигляд та будова електропаяльника

- *Зварне з'єднання* характеризується високою продуктивністю і якістю швів (мал. 105). Зварювання значною мірою замінило клепання. Найбільшого поширення в промисловості та на будівництві набули два види зварювання — газове й електричне. Найбільш поширеними видами електрозварювання є дугове і контактне.



Мал. 105. Зварний шов (контактний, точковий)



Мал. 106. Апарат для точкового зварювання тонколистового металу

Контактне (точкове) електрозварювання виконують за допомогою спеціального обладнання (мал. 106). Контактне електрозварювання базується на розжаренні місця контакту двох деталей у результаті проходження через нього електричної енергії. Оскільки деталі в цей час затиснені між електродами, через які подається електрична енергія, то за рахунок одночасного розігріву та стискання вони сплавляються й утворюється точка з'єднання. Цей вид електрозварювання, призначений для з'єднання листового металу, найчастіше використовують в автомобіле-, літако- та інших видах машинобудування.

Великий внесок у розробку технології зварювальних процесів зробили українські вчені, особливо співробітники Інституту електрозварювання імені Є. О. Патона АН України.

Цікаво знати

Термін «фальц» у перекладі з німецької означає «паз, згин».

Чи добре засвоїли?

1. Які види з'єднань тонколистового металу ви знаєте?
2. Які види з'єднань не потребують використання додаткових деталей?
3. Для яких побутових і промислових виробів використовують з'єднання фальцьовим швом?
4. Для яких виробів використовують з'єднання заклепками?
5. За якими ознаками можна розрізнити таку кріпильну деталь, як заклепка?

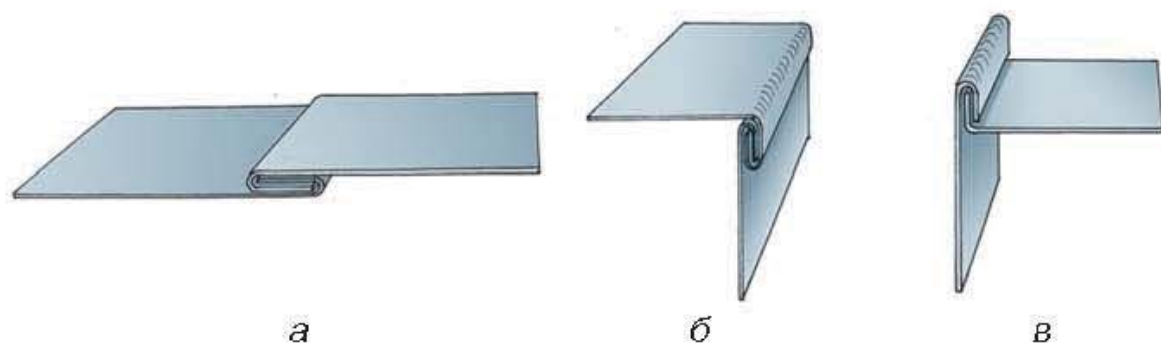
▷ Завдання.

Проаналізувати види з'єднань, наведених на малюнках 99, 100, 102, 105 та вказати, яке з них можна віднести до рознімних, а яке — до нерознімних. Який вид з'єднання потребує для свого виконання додаткових кріпильних деталей?

§ 13. ПРИЙОМИ З'ЄДНАННЯ ДЕТАЛЕЙ ВИРОБУ ОДНОФАЛЬЦЬОВИМ ШВОМ ТА ЗАКЛЕПКАМИ

Опорні поняття: Види фальцьових швів; технологічна послідовність виконання фальцьового шва та заклепкового з'єднання; інструмент і пристосування для виконання фальцьового шва та заклепкового з'єднання.

Перш ніж вивчати послідовність, у якій виконують з'єднання деталей однофальцьовим швом, розглянемо, які вони можуть бути за своїм зовнішнім виглядом (мал. 107). На малюнку 107, *а* зображено одинарний лежачий фальцьовий шов (замок) без підсічки (без опресування замка), на малюнку 107, *б* — кутовий одинарний загнутий фальць, а на малюнку 107, *в* — одинарний кутовий стоячий фальць.



Мал. 107. Види фальцьових швів

Для виготовлення фальцьових швів використовують звичайні слюсарні інструменти (слюсарну лінійку, рисувалку, циркуль, ножиці по металу, молотки слюсарні та різні оправки).

Перед початком роботи проводять розмітку кожної із з'єднуваних деталей. При цьому слід пам'ятати, що ширина, на яку розмічають відгин, повинна становити розмір, у 10 разів більший за товщину матеріалу, який ми хочемо з'єднати. Отже, якщо ми працюємо, наприклад, із тонколистовим металом за товщини 0,75 мм, то ширина фальця повинна становити

7,5—8,0 мм. Розмітку проводять за допомогою лінійки та рисувалки.

Виготовлення одинарного замка починають із відгинання під кутом 90° країв обох з'єднуваних деталей (мал. 108), а відгинання можна робити як у лещатах, так і на краю верстака або на оправці. Якщо деталі при з'єднанні не можна довільно повертати (лицьовим або зворотним боком до нас), то край однієї з деталей відгинається в один бік, а іншої — у другий.

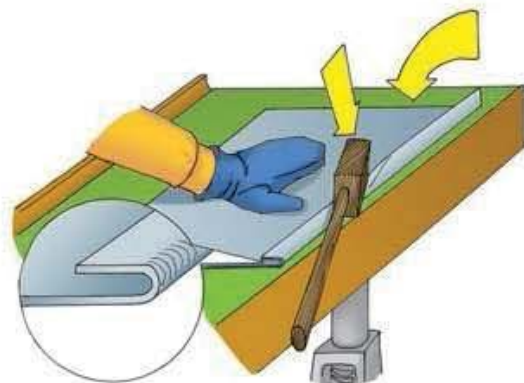
Відгинання починають з того, що декількома легкими ударами киянки згинають кромку спочатку по краях заготовки, а потім в середині (якщо довжина кромки, що підлягає згинанню, є достатньо великою). Після чого рівномірними ударами киянки згин роблять однаковим по всій довжині заготовки.

Наступною операцією є «завалювання» фальца за допомогою киянки. Площина фальца має бути паралельною площині всієї заготовки, а відстань між ними — не менша за величину, що дорівнює 1,5 товщини заготовки (мал. 109).

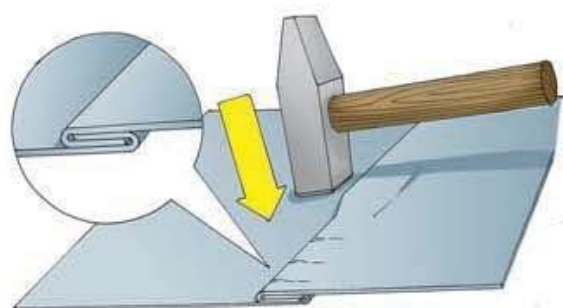
Далі обидві ці операції повторюємо з другою заготовкою. Після цього треба завести зігнуті краї заготовки в замок (мал. 110).



Мал. 108. Згинання країв заготовки для фальцювання



Мал. 109. «Завалювання» фальца



Мал. 110. З'єднання фальців
у замок
та ущільнення фальців



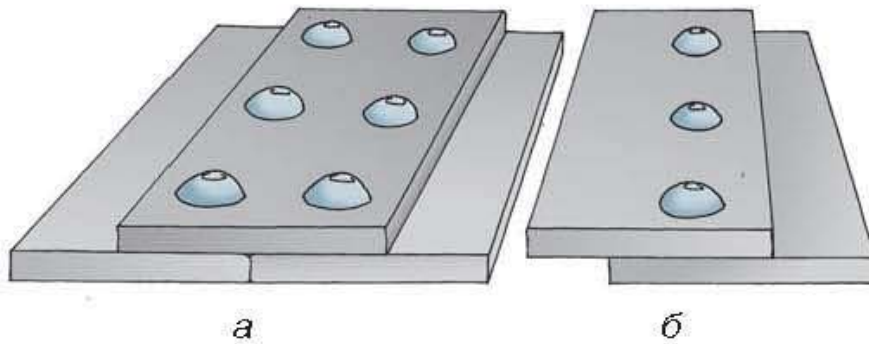
Мал. 111. Підсічка фальца

Цю операцію ще називають з'єднанням фальців («утворенням замка»). Після неї слід провести ущільнення місць з'єднання фальців. Завершальною операцією є підсічка фальца (мал. 111).

Для виконання цієї операції на площину заготовки, підняту над плитою, одразу за фальцем кладеться сталеві смуга або брусок й осаджується молотком до рівня поверхні, на якій виконуються роботи. Після виконання підсічки виконане з'єднання вже не може розімкнутися під впливом зовнішніх сил.

Тепер залишається тільки проконтролювати якість виконання з'єднання, за наявності дефектів треба їх усунути.

Розглянемо інший, досить поширений, вид з'єднання — з'єднання за допомогою заклепок. Основні типи заклепок за формою закладної головки було розглянуто в попередньому параграфі. Нагадаємо, що заклепками з'єднують зазвичай дві плоскі деталі. Отримані при цьому з'єднання бувають, як правило, нерухомими. Нерухомість з'єднання забезпечує використання як мінімум двох заклепок (деталі, з'єднані однією заклепкою, можуть повертатися одна відносно іншої, а заклепка є віссю повороту). Заклепкові з'єднання є нерознімними.

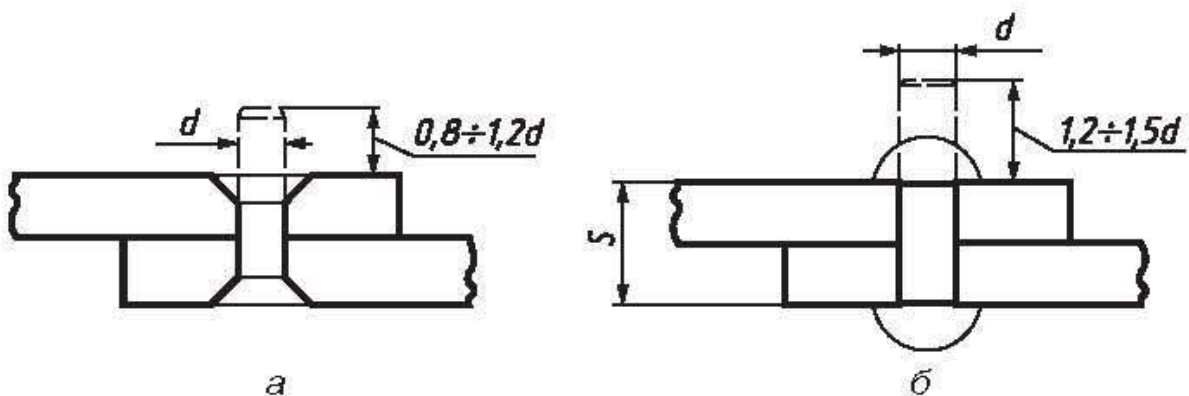


Мал. 112. Заклепкове з'єднання у стик з накладкою (а) та в напусток (б)

Заклепкове з'єднання плоских деталей можна здійснити у стик з накладкою (мал. 112, а) та накладанням країв деталей (112, б).

Крок розташування заклепок на деталях визначають залежно від того, наскільки надійним має бути з'єднання. Від діаметра заклепок також залежить, які навантаження зможе витримувати з'єднання, він має бути не меншим за сумарну товщину склепуваних деталей. Стандартними діаметрами заклепок є такі значення в міліметрах: 2,0; 2,3; 2,6; 3,0; 3,5; 4,0. Для встановлення стандартних заклепок ще більших діаметрів уже потрібне спеціальне механізоване обладнання.

Довжина стрижня заклепки залежить від сумарної товщини склепуваних деталей і від типу (форми) замикальної головки, яку бажано отримати в результаті роботи (мал. 113).



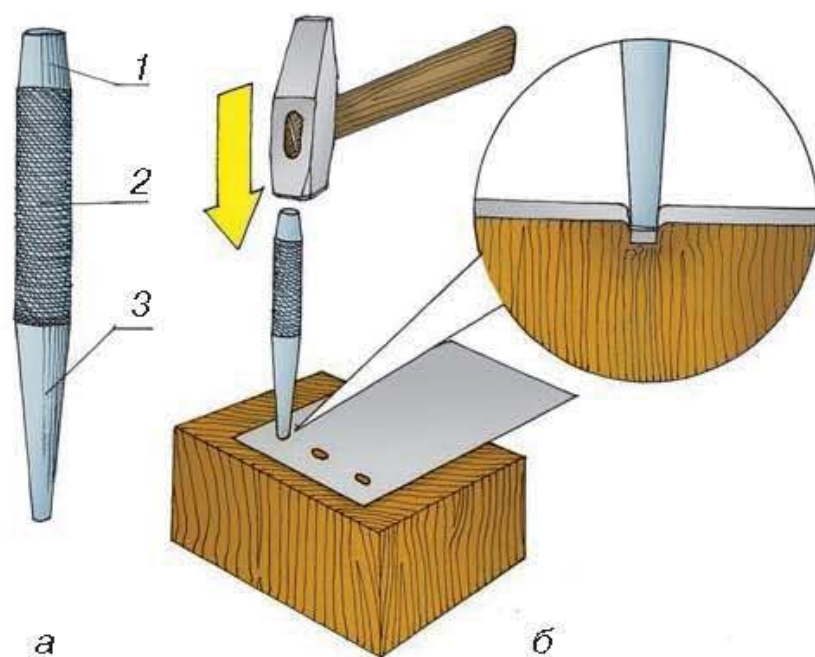
Мал. 113. Вибір довжини заклепки залежно від виду утворюваної замикальної головки та товщини з'єднуваних деталей

З малюнка 113 (а, б) видно, що довжину стрижня для утворення потайної замикальної головки можна обчислити за формулою $l = S + (0,8...1,2)d$. У цій формулі l — довжина стрижня заклепки в міліметрах; S — сумарна товщина склепуваних деталей у міліметрах; d — діаметр стрижня заклепки в міліметрах. Для визначення довжини стрижня заклепки, що матиме напівкруглу замикальну головку, у формулі змінюються тільки числові значення в дужках на величини 1,2...1,5.

Для виконання заклепкових з'єднань, окрім слюсарних молотків, використовують такий спеціальний інструмент: натяжки, підтримки, обтискачі (обжимки).

Виконання заклепкового з'єднання, як і будь-який технологічний процес, має певну послідовність.

Спочатку розмічають місця для отворів під встановлення заклепок. При цьому слід дотримуватися таких умов: відстань від краю деталі до ряду заклепок (до центра отвору першої) має бути не менше 1,5 діаметра стрижня заклепки; відстань між заклепками в ряді (для однорядної клепки) — не менше трьох діаметрів заклепки.



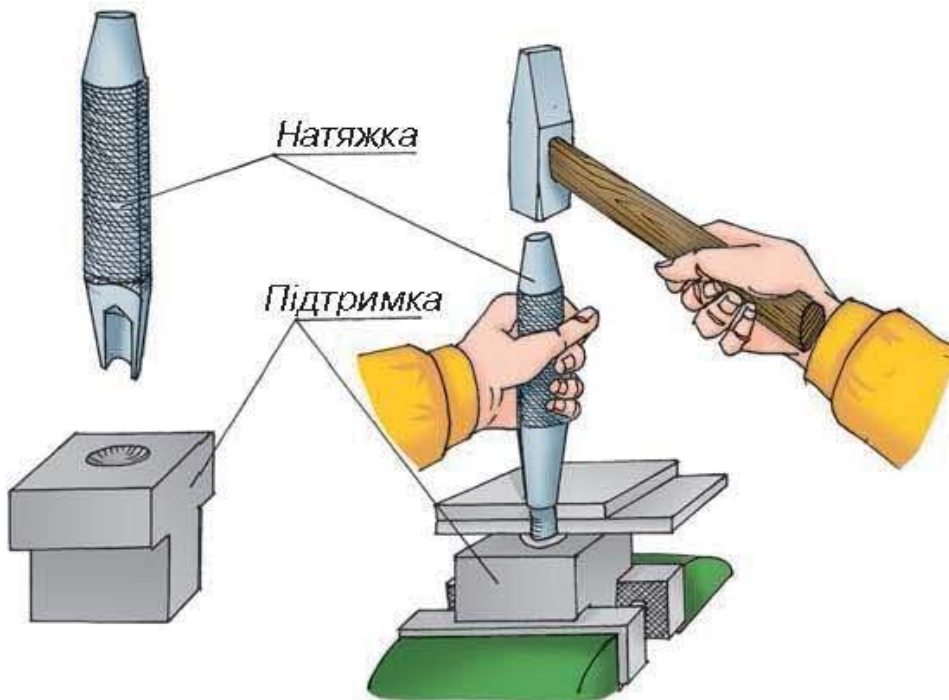
Мал. 114. Пробійник: а — будова (1 — бойок; 2 — стрижень; 3 — робоча частина) та б — прийоми роботи

Якщо отвори виконують за допомогою спіральних сверدل і ручного дреля, то їх центри обов'язково треба накернити, щоб свердло на початку роботи не ковзало по поверхні заготовки. У тонколистовому металі отвори також можна робити за допомогою такого слюсарного інструмента, як *пробійник* (мал. 114, а).

Під час пробивання отворів лист жерсті кладуть на торець дерев'яного бруска (бажано з твердих порід деревини), установлюють пробійник на намічене місце й ударом молотка по бойку пробивають отвір (мал. 114, б). Бажано виконати цю операцію за один удар, інакше при повторних спробах пробійник може зміститися з місця розмітки.

Варто зауважити, що отвори під заклепкове з'єднання краще робити, виконуючи операцію свердління, оскільки свердло можна точно підібрати відповідно до діаметра заклепок. Також воно буде забезпечувати умову збільшення отвору на 0,1 мм відносно діаметра заклепки.

Для обтискування склепуваних деталей треба вставити заклепку в підготовлені отвори складених деталей,



Мал. 115. Застосування натяжки та підтримки

затиснути в лещатах металеву *підтримку* із заглибленням, яке формою та розміром відповідає формі й розміру закладної головки заклепки. На стрижень заклепки, що виступає, установити *натяжку* й ударами молотка по ній виконати обтискування склепуваних деталей (мал. 115).

Кількома ударами молотка по виступаючій частині стрижня заклепки осаджуємо замикальну частину головки, а потім концентричними бічними ударами попередньо формуємо замикальну головку, якщо для неї обрано напівкруглу форму (мал. 116).

Остаточно напівкруглої форми замикальній головці надають таким інструментом, як *обтискач*. Він має на своїй робочій поверхні напівкругле заглиблення, яке надає попередньо сформованій головці заклепки остаточної форми (мал. 117).



Мал. 116.
Попереднє формування
замикальної головки
за допомогою слюсарного
молотка



Мал. 117.
Остаточне формування
замикальної головки
заклепки обтискачем

Додаткова інформація

- Працівники тих професій, де часто доводиться виконувати розмітку перед згинанням фальців, використовують спеціальний *рейсмус* (мал. 118).
- Якщо заклепок у шві дві та більше, то після отримання першого отвору в обох заготовках їх краще скріпити за допомогою гвинта і гайки (діаметр гвинта повинен відповідати діаметру заклепки).



Мал. 118.
Розмічання відгинів фальцювання рейсмусом

Далі виконують крайній отвір з іншої сторони шва, і в нього також встановлюється гвинт. Тільки після цього можна свердлити всі інші отвори. Така послідовність виконання дій забезпечить точне співпадання отворів в обох заготовках.

Чи добре засвоїли?

1. Які інструменти використовують для виконання фальцевого з'єднання?
2. У якій послідовності виконують однофальцевий шов?
3. Яку операцію називають «утворенням замка»?
4. Які переваги та недоліки заклепкового з'єднання?
5. Яка послідовність виконання заклепкового з'єднання?
6. Який додатковий інструмент і пристосування застосовують під час виконання клепаання?

▷ Завдання.

1. Розрахуйте ширину фальця для матеріалу завтовшки 0,5 мм.
2. За наведеними в параграфі формулами обрахувати довжину стрижня заклепки, якщо сумарна товщина склепуваних заготовок становить 3 мм і замикальна головка буде мати напівкруглу форму.

ВИРІВНЮВАННЯ, РОЗМІЧАННЯ, РІЗАННЯ ТА ВИГОТОВЛЕННЯ ВИРОБІВ ІЗ ДРОТУ

§ 14. ВИРІВНЮВАННЯ ТА ПІДГОТОВКА ДРОТУ ДО РОЗМІЧАННЯ Й ОБРОБКИ, ПРИЙОМИ РОЗМІЧАННЯ ЗАГОТОВОК ДЛЯ ВИРОБІВ ІЗ ДРОТУ

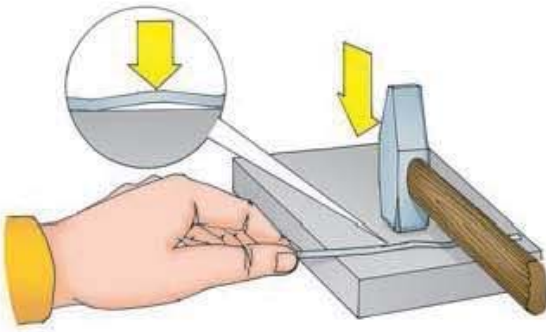
Опорні поняття: правлення на плиті; правлення в пристосуваннях; креслення деталей із дроту, особливості їх виконання; прийоми нанесення розмітки на заготовки з дроту.

Перед виготовленням виробів із дроту зазвичай є потреба у вирівнюванні заготовок із нього. На вибір прийомів вирівнювання та правлення дроту впливають його розміри (довжина, діаметр), а також механічні властивості (твердість, пружність, пластичність). Зауважимо, що вирівнюванню добре піддається дріт з невисокими показниками твердості та пружності.

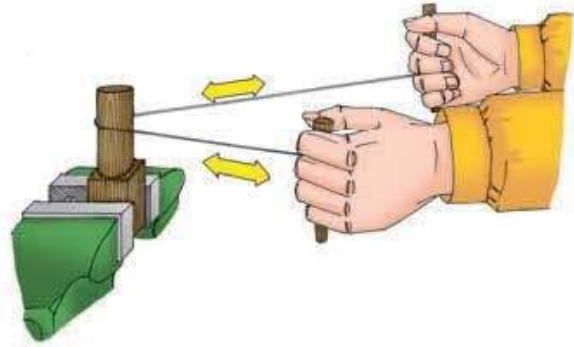
Якщо заготовка із дроту має невелику довжину і діаметр, більший ніж 1,5—2 мм, то його вирівнюють на слюсарній плиті ударами молотка невеликого розміру (мал. 118).

Сама плита при цьому відіграє роль контрольного засобу. Перекочуючи дріт по поверхні плити, можна проконтролювати на дотик або візуально якість вирівнювальних робіт (якщо під час перекочування дроту між ним та плитою просвіти не з'являються, то дріт вирівняно добре).

Вирівнювання дроту меншого діаметра та достатньо великої довжини проводять по-різному. Дріт з м'яких металів (алюміній, мідь) протягують у попередньо натягнутому стані по ребру дошки, закріпленої на поверхні верстака, або навколо дерев'яного стрижня круглої форми, затиснутого в лещатах (мал. 119).



Мал. 118. Вирівнювання дроту на плиті



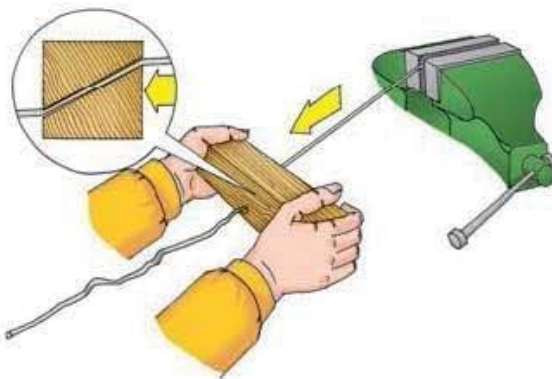
Мал. 119. Правлення дроту ковзанням навколо дерев'яного стрижня

При цьому в обох випадках кінці дроту, який підлягає вирівнюванню, треба накрутити на дерев'яні кілки, щоб дріт не висковзував із рук.

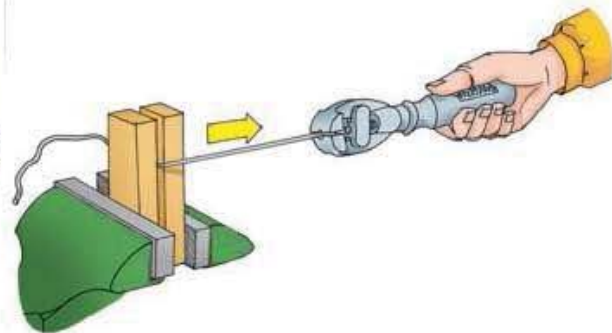
В іншому разі дріт протягують через отвір у дерев'янному бруску, при цьому стежать за тим, щоб дріт входив в отвір і виходив з нього під певним кутом до каналу в деревині (мал. 120).

Даний прийом вирівнювання дроту треба застосовувати для м'яких мідних або алюмінієвих дротів із захисним покриттям (лак, фарба), нанесеним на них. Більш м'яка деревина не буде пошкоджувати поверхню дроту.

Для сталевого дроту діаметром до 0,5 мм можна застосувати правлення між двома дерев'яними брусками, що затиснуті в лещата разом із дротом (мал. 121).



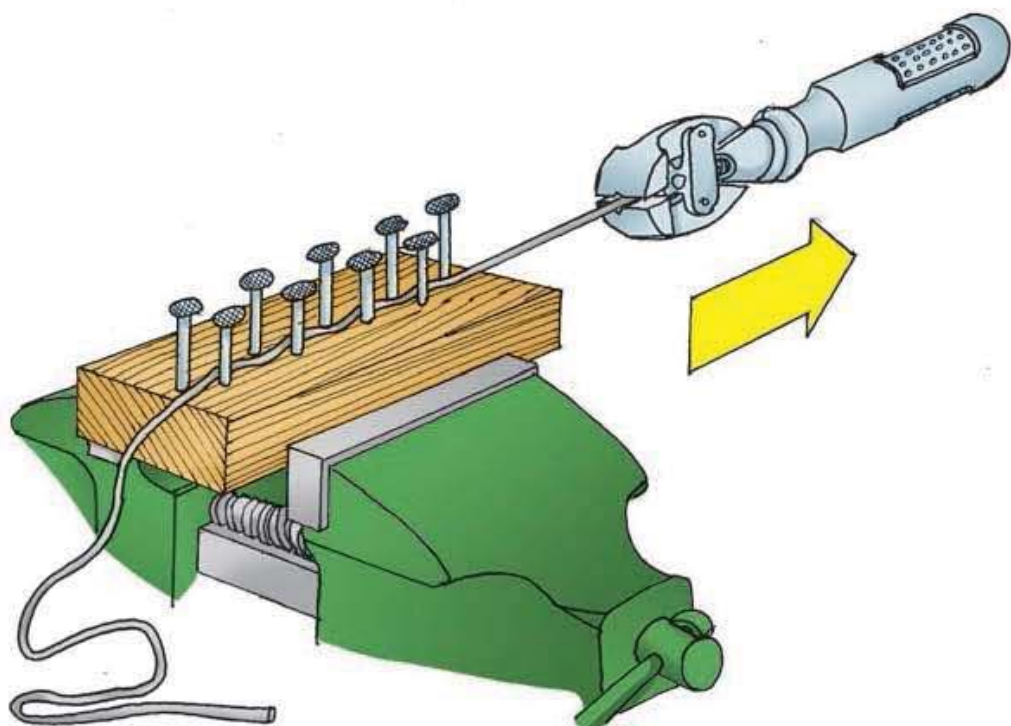
Мал. 120. Правлення дроту протягуванням через отвір у дерев'яному бруску



Мал. 121. Правлення тонкого сталевого дроту шляхом протягування між двома брусками

В обох цих випадках кінець дроту, за який його протягують, краще утримувати за допомогою плоскогубців або ручних лещат (дивись додаткову інформацію), оскільки, якщо тримати тонкий дріт руками, то в разі прикладання певних зусиль ним можна пошкодити руки.

Існує також ще один прийом вирівнювання дроту, але для його застосування треба виготовити нескладний пристрій. Це — дерев'яний брусок, у який у шаховому порядку набито ряд цвяхів таким чином, щоб дріт проходив між ними з певним зусиллям і при цьому вигинався «змійкою». Зазвичай брусок треба закріплювати в лещатах, а кінець дроту тягти за допомогою плоскогубців або ручних лещат (мал. 122).



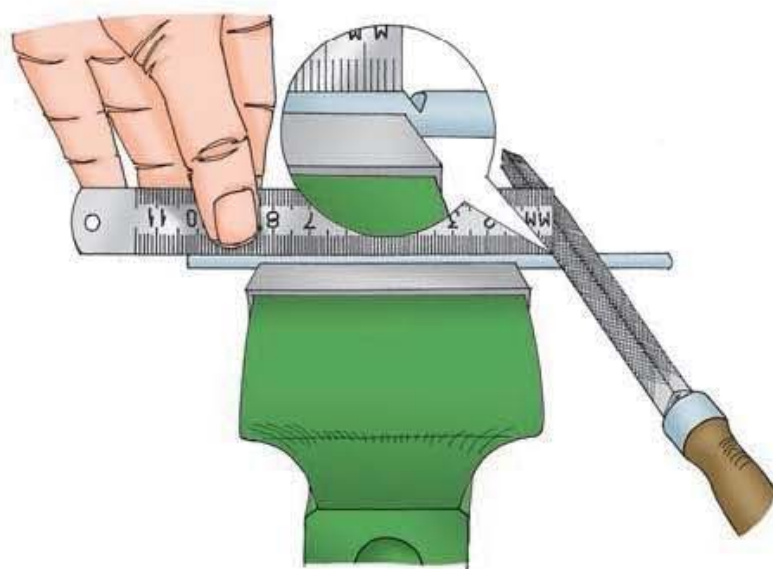
Мал. 122. Пристрій для правлення м'якого сталевого та мідного дроту без захисних покриттів

У наведеному пристрої дріт безпосередньо ковзає по поверхні сталевих цвяхів, тому, якщо матеріал дроту (мідь, алюміній) м'якший за цвяхи, на ньому можуть утворитися подряпини.

Правила безпеки:

- Дотримуватися порядку на робочому місці.
- Під час правлення на плиті одягайте рукавичку на руку, яка підтримує заготовку з дроту.
- Тримайте руку на заготовці подалі від місця ударів.
- Щільно притискайте заготовку до плити або до ковадла.
- Не стійте за спиною працюючого та не працюйте, якщо хтось стоїть за вами.

Досі ви завжди виконували операцію розмічання на певній площині, утвореній матеріалом заготовки (фанера, ДВП, тонколистовий метал). Дріт, як конструкційний матеріал, не має площин, на яких можна було б нанести лінії розмітки. Поверхня дроту має циліндричну форму, а якщо ви працюєте з дротом, що має діаметр до 2 мм, то поверхня для нанесення розмітчастих ліній дуже мала, і на ній роздивитися сліди від звичайного олівця або рисувалки дуже складно. Отже, використання традиційних розмічальних інструментів для нанесення позначок на дріт є неефективним. Для розмічання дроту краще використовувати маркери чорного або білого кольору (білий — для чорного незачищеного сталевого дроту, чорний — для дроту



Мал. 123. Розмічання заготовок із дроту по довжині для подальшого їх розрізання

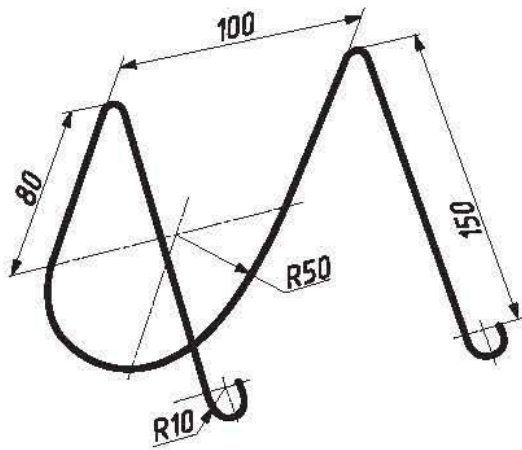
з кольорових металів та сталевого дроту, який було попередньо зачищено).

Дріт як заготовка має лише одну розмірність — довжину. Під час розмічання заготовок з подальшим їх відрізанням для нанесення міток на дріт можна використати ребро тригранного напилка. При цьому дріт зажимають в щипцях, до нього прикладають слюсарну лінійку таким чином, щоб цифра, яка відповідає розміру заготовки, розмістилася біля кінця дроту, а початок лінійки (нульова позначка) вкаже місце, де треба прикласти ребро напилка і зробити ним кілька зворотно-поступальних рухів. У результаті цих дій на дроті має з'явитися заглиблення, яке вказуватиме на місце подальшого розрізання заготовки (мал. 123).

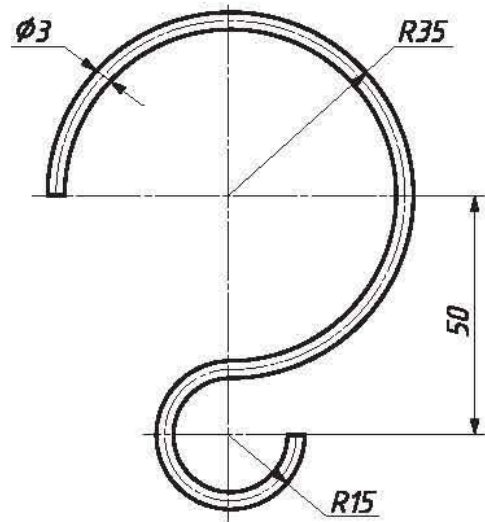
Утім, такий спосіб нанесення міток не підходить, коли мова йде про розмічання на заготовці місць, де надалі буде проводитися згинання заготовки. Річ у тім, що в разі згинання дроту насічки, зроблені ребром напилка, можуть спричинити руйнування (злам) дроту саме в цих місцях. Отже, якщо на заготовці з дроту треба відмітити місця згину, треба користуватися маркерами.

Здатність дроту достатньо легко набувати довільної форми в результаті дії на нього певної сили зумовлює те, що вироби з дроту можуть мати достатньо складну форму. Тож, щоб відрізати заготовку потрібної довжини, з метою економного витрачання дроту, дуже важливо правильно визначити довжину розгортки деталі, яку треба вигнути.

Вироби з дроту можуть складатися з таких геометричних фігур, як кола або дуги різних радіусів. Як ви знаєте, на ескізах, технічних рисунках, креслениках перед числом, яке позначає розмір діаметра, ставлять знак діаметра \varnothing , а перед числом, що позначає радіус дуги, — велику латинську букву R . Пригадаємо, як ці умовні позначення та цифрові величини використовують на креслениках (мал. 124, 125).



Мал. 124. Технічний рисунок виробу із тонкого дроту — підставки для етикеток



Мал. 125. Кресленик виробу із товстого дроту — гачка для ввішування наочного приладдя

На креслениках, ескізах, технічних рисунках виріб із дроту діаметром менш ніж 2 мм зображують у вигляді однієї товстої лінії (мал. 124), а якщо діаметр дроту більший за 2 мм, — двома паралельними товстими лініями з осью лінією між ними (мал. 125). Такі кресленики використовують для визначення довжини заготовки виробу складної конфігурації.

ВИКОНАЄМО ЗАВДАННЯ РАЗОМ

Обчислимо довжину заготовки для виготовлення підставки для етикеток (мал. 124). Вона складається із чотирьох прямолінійних ділянок, дві з яких мають довжину по 80 мм, а інші дві — по 150 мм, одного згину радіусом 50 мм (половина кола) та двох згинів радіусом 10 мм (два півкола). При підрахунках треба пригадати, що довжина кола дорівнює приблизно $6,3R$. Отже, довжина заготовки має бути такою:

$$(80 \times 2) + (150 \times 2) + (6,3 \times 50)/2 + (6,3 \times 10) = 680,5 \text{ мм.}$$

На виробництві для більш точного і швидкого обчислення використовують спеціальні таблиці.

Додаткова інформація

Ручні лещата призначені для закріплення дрібних деталей під час обробки їх у руках, а також для утримання деталей під час свердління та в інших випадках, коли заготовку складно або небезпечно тримати руками (мал. 126).



Мал. 126. Ручні лещата

Інколи при згинанні дроту з кольорових металів, з метою захисту його поверхні від пошкоджень, дріт обмотують вузькими смугами паперу з використанням клею. У цьому разі розмічання заготовки можна здійснювати олівцем по поверхні паперової обгортки.

Чи добре засвоїли?

1. За допомогою яких пристосувань виконують правлення м'якого дроту?
2. Яким допоміжним інструментом користуються під час протягування дроту через правильні пристрої?
3. З якою метою визначають довжину розгортки деталі з дроту?
4. Як зображають на технічній документації дріт діаметром до 2 мм?
5. Які розміри позначають на кресленику знаком \varnothing і літерою R ?

▷ Завдання.

1. Обчисліть довжину заготовки з дроту для виготовлення кільця, радіус якого становить 25 мм.
2. Обчисліть довжину заготовки з дроту для виготовлення кільця, діаметр якого становить 40 мм.

§ 15. ІНСТРУМЕНТИ ТА ПРИЙОМИ РІЗАННЯ ДРОТУ, ГНУТТЯ ДРОТУ, ВИГОТОВЛЕННЯ ВИРОБІВ ІЗ ДРОТУ

Опорні поняття: круглогубці, пасатижі, плоскогубці, лещата, оправка, прийоми безпечної роботи.

Перед початком виготовлення деталей або виробів із дроту треба відокремити заготовку такої довжини, якої вистачило б на виготовлення однієї деталі. Таке завдання виконують за допомогою технологічної операції *різання дроту*.

На початку будемо використовувати для різання дроту найпростіші ручні інструменти: *кусачки-бокори́зи* (мал. 127, а), *кусачки монта́жні* (мал. 127, б) та *пасати́жі* (мал. 128).

Різниця між цими трьома видами інструментів полягає в тому, яким чином вони виконують різання дроту та чи придатні вони для виконання інших операцій. Кусачки-бокори́зи та кусачки монта́жні (за їх допомогою зручно знімати ізоляційний матеріал з електричних дротів) є спеціальним інструментом. Різниця між ними під час різання дроту полягає в його розташуванні відносно площини, у якій знаходяться ручки інструмента. У разі різання дроту бокори́зами дріт уміщується між різальними кромками під



а



б

Мал. 127. Бокори́зи (а) та монта́жні кусачки (б) — інструменти для перерізання дротів



Мал. 128. Пасати́жі — універсальний інструмент



Мал. 129. Прийом різання дроту боковими кусачками (бокорізами)

прямим кутом до площини інструмента (тобто збоку від цієї площини, звідси й назва кусачок) (мал. 129).

У разі різання дроту монтажними кусачками він стає ніби продовженням самого інструмента і розташовується у площині, що збігається з положенням інструмента (мал. 130).

Пасатижі — багатофункціональний ручний слюсарно-монтажний інструмент, у якому зазвичай суміщені плоскогубці, бокорізи і два різакі в поворотному шарнірі для різання дроту різних діаметрів. Пасатижі можуть мати пару плоских та округлих поверхонь з насічкою для захоплення плоских і повороту циліндричних деталей. Пасатижі інколи називають плоскогубцями, що не є повністю правильним. Пасатижі є більш універсальним ручним інструментом, і це дає змогу використовувати їх як для гнуття, так і для різання дроту.

Пасатижі як більш універсальний інструмент дозволяють виконувати процес різання дроту двома способами. Різання дроту може виконуватися за допомогою бічних різальних кромок, утворених бічною поверхнею робочої частини пасатижів, та циліндричним заглибленням, виконаним з іншої сторони робочої частини пасатижів (мал. 131).

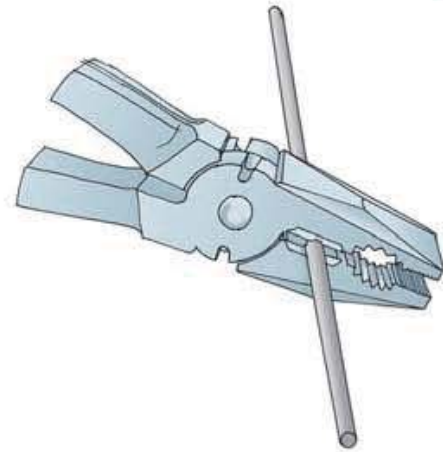


Мал. 130. Прийом різання дроту монтажними кусачками

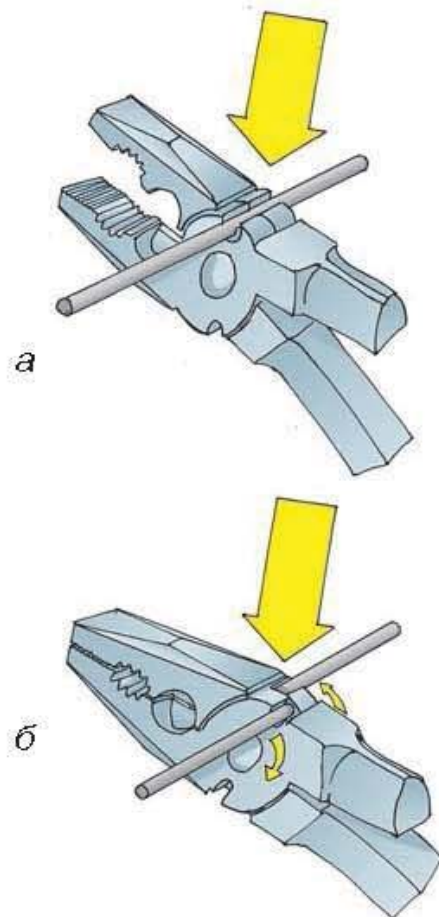
Таким чином ріжуть дріт малого діаметра і невеликої

твердості. Для різання більш твердого дроту діаметром до 3 мм використовують різак у вигляді напівкруглих прорізів у половинках двох деталей, з яких складаються пасатижі. Для різання дроту в цьому пристрої ручки пасатижів треба розвести, поки прорізи не сумістяться (мал. 132, а). Після їх суміщення стає можливим закласти в ці прорізи дріт, сумістивши мітку на ньому з лінією розподілу цих деталей (мал. 132, б). Далі, міцно утримуючи дріт у прорізах, — сильно натиснути на ручки пасатижів до повного перерізання дроту (під час різання в такий спосіб міцно утримуйте заготовку, яка має відокремитися від цілого шматка дроту).

Сталевий дріт великої твердості та діаметром, більшим за 3 мм, можна також надпилати гострою гранню напилка, а потім зламати, затиснувши його в лещатах поблизу пропилю. При цьому ту частину, яка повинна відокремитися, треба утримувати плоскогубцями.



Мал. 131. Прийом різання дроту пасатижами за допомогою бічних різальних кромок

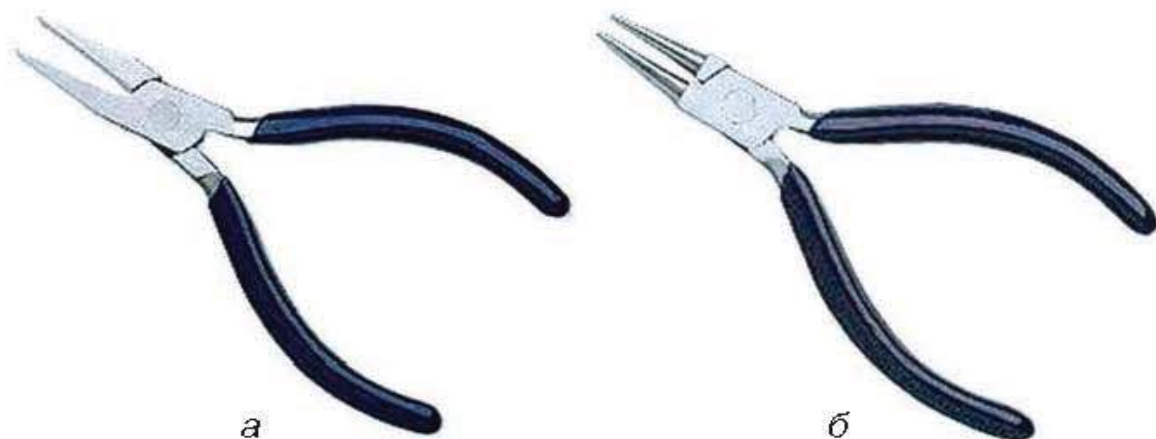


Мал. 132. Установлення дроту в прорізи пасатижів (а) та його перерізання (б)

Правила безпеки під час роботи з дротом

- Одягніть спецодяг та розкладіть інструмент і заготовки відповідно до порядку, визначеного вчителем.
- Під час різання і гнуття дроту одна з його частин повинна бути закріплена в лещатах.
- Під час різання дроту ту його частину, яку відрізають, треба утримувати рукою, щоб запобігти її небезпечному відскоченню.
- Під час відрізання дроту не можна тримати його на рівні обличчя.
- Для запобігання пораненням рук об гострі кінці дроту треба одягати робочі рукавиці.

Перш ніж перейти безпосередньо до виконання операції гнуття дроту, ознайомимося ще з одним видом ручного інструменту, який широко використовується для ручного гнуття дроту із заокругленнями, що мають маленькі радіуси (1,5—5 мм), — це *круглогубці*.



Мал. 133. Інструменти для гнуття дроту:
а — плоскогубці; б — круглогубці

Зовнішній вигляд круглогубців мало чим відрізняється від звичайних, уже знайомих вам плоскогубців або пасатижів. Головна відмінність полягає у формі робочої частини круглогубців (мал. 133, 134).

Робочі частини круглогубців мають форму зрізаного конуса з дуже невеликим кутом при вершині (мал. 134, б).

Така форма робочої частини круглогубців дає змогу, затискаючи дрiт ближче або далі від кінців губок, змінювати радіус згинання заготовки з дроту.

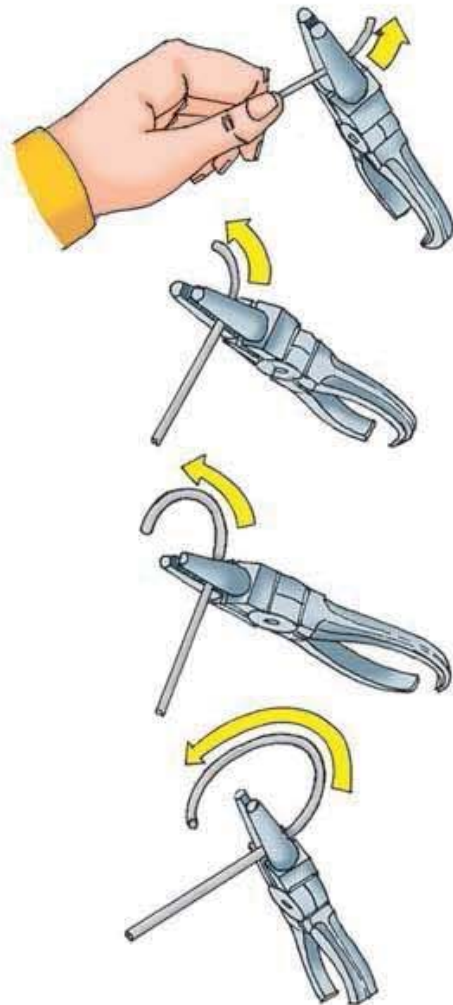
Звичайно, за допомогою круглогубців можна отримувати і деталі з більшим радіусом згину, але тоді доведеться поступово переміщувати робочі частини круглогубців уздовж тієї частини заготовки, якій треба надати згину певного радіуса, підгинаючи дрiт у кожному з проміжних положень (мал. 135).

Однак, вигнутий таким чином дрiт буде недостатньо точним геометричним колом із заданим радіусом. Тому на початку роботи з гнуття дроту варто використовувати циліндричні оправки (мал. 136).

Добираючи оправки для згинання дроту, треба пам'ятати, що після зняття вигнутого дроту з циліндричної оправки і припинення дії на нього згинальних сил, заподіяних губками лещат, молотком чи ручним інструментом, його форма



Мал. 134. Форма робочої частини плоскогубців (а) і круглогубців (б) у збільшеному вигляді

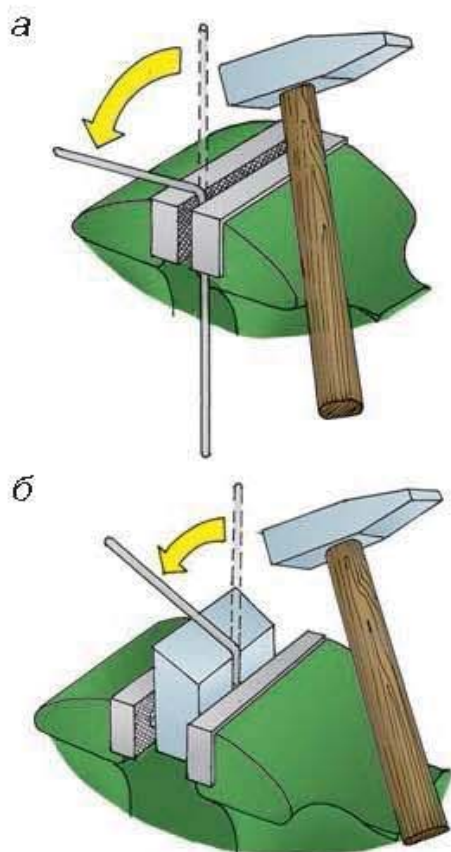


Мал. 135. Прийоми згинання дроту круглогубцями для отримання заокруглень великого радіуса



Мал. 136.

Гнуття дроту в лещатах на циліндричних оправках



Мал. 137.

Гнуття дроту в лещатах (а) та в лещатах на оправці (б)

може змінитися. За рахунок пружних властивостей, при таманних заготовкам із дроту, внутрішній діаметр зігнутого з нього кільця буде дещо більшим за діаметр оправки. Отже, для отримання кільця чи деталей округлої форми з дроту діаметр оправки слід підібрати експериментальним шляхом.

Також дуже поширеним прийомом гнуття дроту є його згинання під певним кутом у лещатах. Якщо кут, під яким треба зігнути заготовку, дорівнює 90° , то оправкою для згинання є сама поверхня губок лещат (мал. 137, а), якщо ж кут має інше значення, то можна використати попередньо виготовлений шаблон заданого кута (мал. 137, б).

Проектуючи та виготовляючи вироби з дроту, слід пам'ятати, що мінімально припустимий радіус згину дроту дорівнює подвоєній величині його діаметра. Також слід пам'ятати, що при неправильно обраному місці згину в результаті неточності розмічання або закріплення деталі перед технологічним процесом згинання, випрямлення та згинання

можна повторити не більше одного-трьох разів, залежно від жорсткості та діаметра дроту (чим товщий дріт, тим швидше він ламається в разі повторних згинань).

Слід зауважити, що м'який дріт згинають плоскогубцями або круглогубцями в руках, а товстий і твердий дріт згинають у лещатах.

Під час виготовлення деяких виробів (мал. 138), або якщо наявний дріт занадто тонкий, застосовують прийом скручування дроту.

Скручування дроту можна провести, як показано на малюнку (мал. 139, а). М'який дріт можна скручувати в руках за допомогою плоскогубців або ручних лещат (мал. 139, б).

В умовах виробництва зазвичай використовують спеціалізовані верстати, які налагоджують на виконання певної операції та виготовлення одного зразка деталі (мал. 140).



Мал. 138.
Використання скрученого дроту



Мал. 139. Прийоми скручування дроту на оправках у лещатах (а) та в руках (б)



Мал. 140. Спеціалізований верстат для виготовлення гнутих деталей із дроту

Чи добре засвоїли?

1. За допомогою яких ручних інструментів можна різати дріт?
2. У чому різниця між плоскогубцями та пасатижами, і який з цих інструментів можна використовувати для операції різання дроту?
3. Яких правил безпеки треба дотримуватися під час різання дроту?
4. Які інструменти використовують для гнуття м'якого дроту?
5. Яке призначення лещат під час гнуття дроту?

Цікаво знати

Назва інструмента «пасатижі» прийшла до нас із французької мови і складається з двох слів, які в перекладі означають «зажим» і «стрижень».

§ 16. ПРОЕКТУВАННЯ ТА ВИГОТОВЛЕННЯ ВИРОБІВ ІЗ ТОНКОЛИСТОВОГО МЕТАЛУ ТА ДРОТУ

Опорні поняття: деталь, складальна одиниця, розмічання заготовки, технологічна карта.

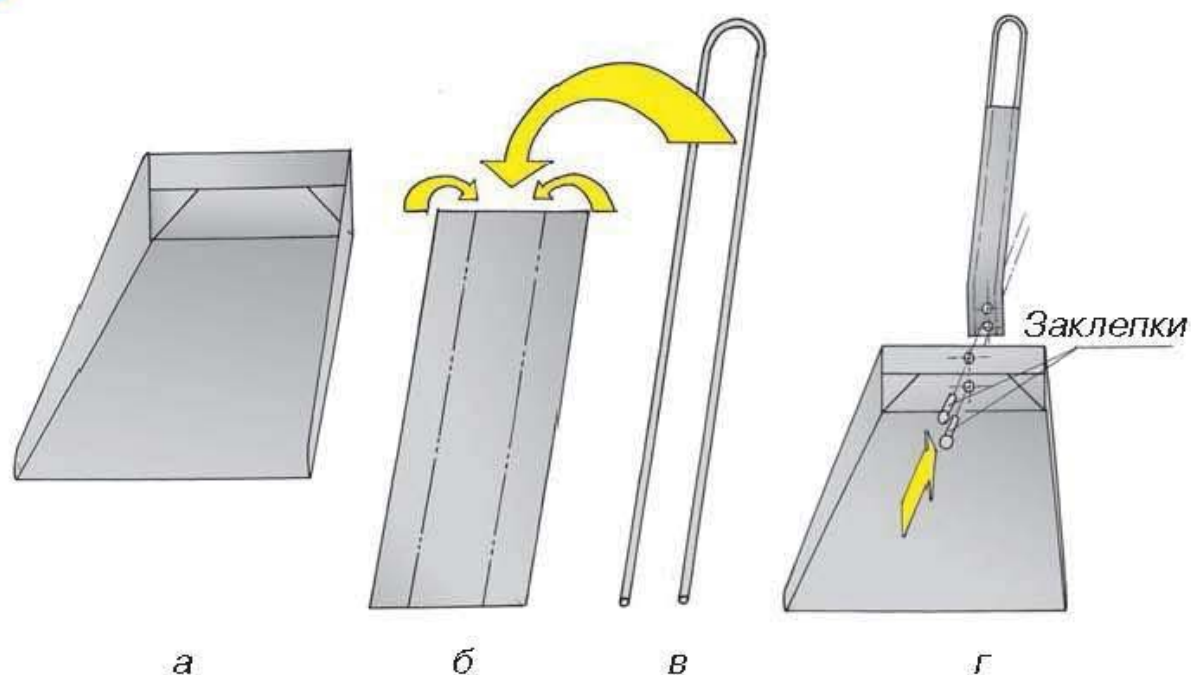
Ознайомившись із властивостями таких конструкційних матеріалів, як тонколистовий метал і дріт, вивчивши різні види з'єднання деталей виробу, можна перейти до такого виду діяльності, як проектування та виготовлення комбінованих виробів з тонколистового металу і дроту. Термін «комбінований» свідчить про те, що готовий виріб буде отримано після виготовлення його окремих деталей та з'єднання їх у єдине ціле.

Проектування та виготовлення виробу розпочинають з вибору й обговорення завдання. Обирати виріб для виготовлення треба, керуючись певними потребами у використанні готового виробу в побуті та навчальному середовищі, а також наявними знаннями та вміннями з виконання технологічних операцій для його виготовлення.

У попередніх параграфах було показано кресленики таких виробів, як найпростіша модель гелікоптера, підсвічник та підставка для етикеток. Кожний із цих виробів складається з однієї деталі, над заготовкою для якої здійснюють низку технологічних дій.

Щоб краще засвоїти попередній матеріал, майбутній виріб складатимемо з кількох деталей, виготовлених із тонколистового металу і дроту, які будуть з'єднуватись одна з одною за допомогою розглянутих видів з'єднань.

Таким виробом може бути господарський совок. Він складається з трьох деталей (мал. 142): корпус совка (*a*), кресленик якого і послідовність розмічання було розглянуто в § 8 (мал. 70), основи ручки (*b*) та дротяної вставки (*в*). Після з'єднання дротяної вставки та основи ручки готова ручка приклепується до корпусу совка, як показано на малюнку 142 (*г*).



Мал. 142. Деталі комбінованого виробу з тонколистового металу та дроту

Послідовність виготовлення господарського совка більш детально висвітлено в технологічній карті, яка є покроковою інструкцією для виготовлення всіх деталей виробу та їх з'єднання з метою отримання завершеного об'єкта праці.

ЛАБОРАТОРНО-ПРАКТИЧНА РОБОТА 7

ВИГОТОВЛЕННЯ ГОСПОДАРСЬКОГО СОВКА

Перелік деталей виробу

№ деталі	Назва	Кількість	Матеріал	Розміри, мм
1	Корпус совка	1	Тонколистовий метал	0,75×180×240
2	Дротяна вставка	1	Сталевий дріт	Ø3×590
3	Основа ручки	1	Тонколистовий метал	0,75×40×300
4	Заклепка	2	Алюміній	Ø5×8

ТЕХНОЛОГІЧНА КАРТА

Послідовність виконання роботи	Зображення процесу	Інструменти та пристрої
Деталь 1		
1. Отримати від учителя заготовку 0,75x180x240 і виправити її		Киянка, правильна плита
2. Розмітити заготовку за контуром та лініями згину		Слюсарна лінійка, кутник, рисувалка або маркер, слюсарний циркуль
3. Вирізати розгортку деталі		Слюсарні ножиці
4. Виправити розгортку та зняти задирки й гострі краї		Киянка, правильна плита, плоскогубці, напилек, лещата
5. Зігнути розгортку за розміченими лініями згину (послідовність згинання вказана на елементах, що підлягають згинанню)		Молоток, лещата, оправка

Послідовність виконання роботи	Зображення процесу	Інструменти та пристрої
Деталь 2		
6. Отримати від учителя заготовку ($\varnothing 3 \times 590$) та виправити її		Молоток, киянка, правильна плита або ковадло
7. Зігнути заготовку за креслеником		Молоток, лещата, оправки
Деталь 3		
8. Отримати від учителя заготовку $0,75 \times 40 \times 300$ і виправити її		Киянка, правильна плита
9. Розмітити заготовку за контуром та лініями згину		Слюсарна лінійка, кутник, рисувалка або маркер
10. Вирізати розгортку деталі 3		Слюсарні ножиці
11. Відігнути фальці з обох сторін деталі за лініями згину		Молоток, киянка, оправка, слюсарні лещата

Послідовність виконання роботи	Зображення процесу	Інструменти та пристрої
З'єднання деталей 2 і 3		
<p>12. З'єднання основи ручки та дротяної вставки шляхом укладання фальців на вставлену в середину дротяну вставку. При цьому нижня частина основи ручки повинна на 35 мм виступати за прямокутний кінець дротяної вставки, що дозволить загнути його на 180°</p>		<p>Молоток, киянка, правильна плита</p>
Складання виробу		
<p>13. Пробивання отворів у ручці й корпусі совка та виконання заклепкового з'єднання</p>		<p>Пробійник Ø 5 мм, молоток, лещата, підкладний брусок, підтримка, натяжка, обжимка</p>

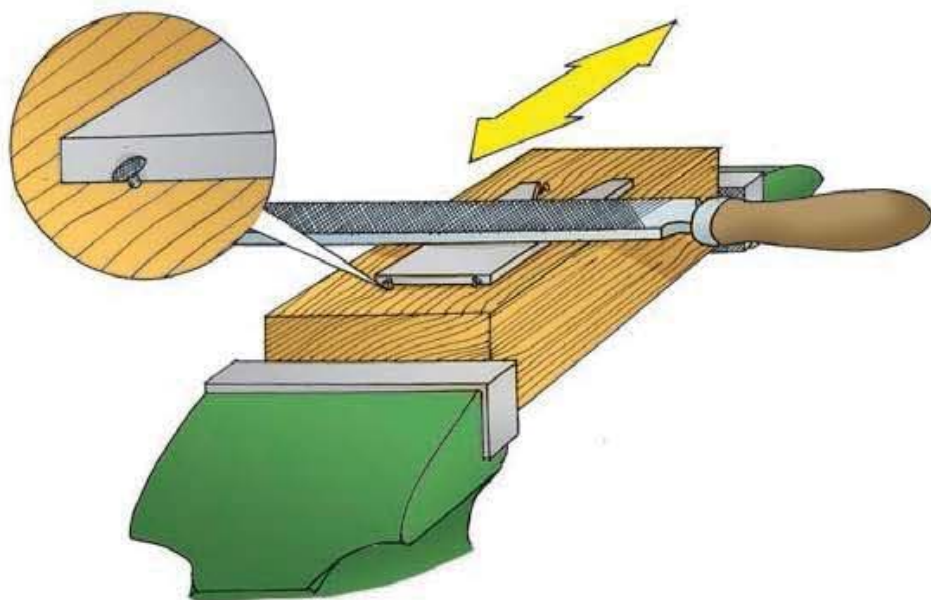
ОЗДОБЛЕННЯ ВИРОБІВ ІЗ ТОНКОЛИСТОВОГО МЕТАЛУ ТА ДРОТУ

§ 17. ВИДИ ОЗДОБЛЕННЯ. ПІДГОТОВКА ВИРОБІВ ДО ОЗДОБЛЕННЯ

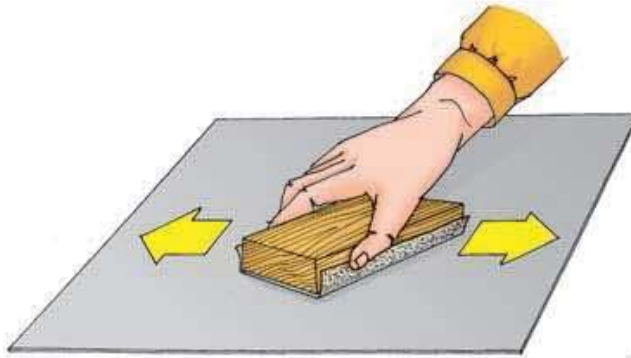
Опорні поняття: оздоблення, зачищення, шліфування, полірування, фарбування, корозія, антикорозійні покриття, техніка безпеки під час оздоблювальних робіт.

Оздоблення надає виробам з тонколистового металу та дроту красивого зовнішнього вигляду. Але разом з тим воно виконує чи не найбільш важливу роль захисту виробу від впливу зовнішнього середовища. Цей вплив полягає в іржавінні поверхні чорного металу під дією атмосферної вологи. За допомогою оздоблювальних робіт деталі отримують високу чистоту поверхні, що збільшує їх опір зносу та іржавінню. Оздоблення включає *зачищення, шліфування, полірування і фарбування*.

Зачищення проводиться напилком, за допомогою якого з поверхні деталі видаляються сліди іржі, задирки і нерівності (мал. 143).



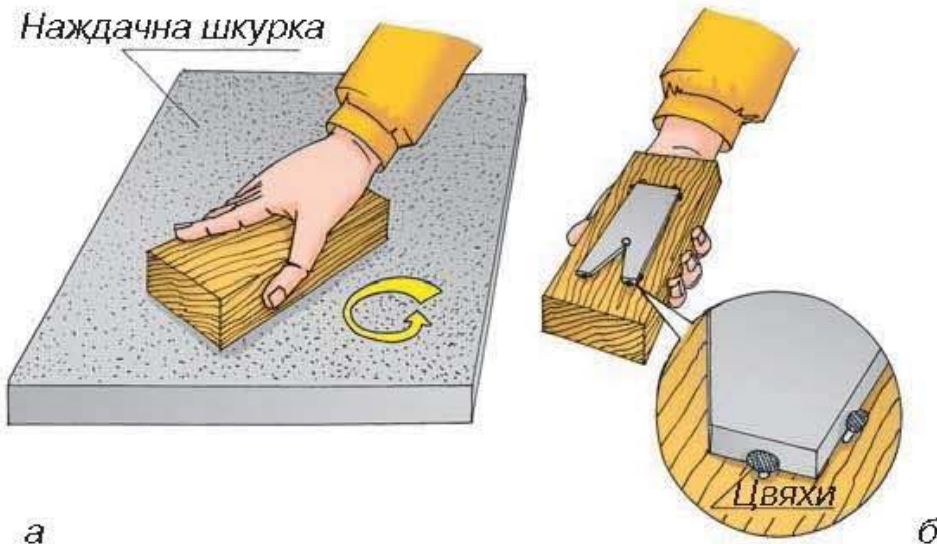
Мал. 143. Зачищення деталі напилком



Мал. 144. Шліфування деталі наждачною шкуркою

Шліфування виконують дрібнозернистою наждачною шкуркою, або шліфувальними пастами, щоб прибрати з поверхні виробу дрібні нерівності, подряпини і сліди, що залишилися від обробки напилком. Великі плоскі поверхні шліфують, тримаючи в руках наждачну шкурку (мал. 144).

Деталі з тонколистового металу і деталі невеликого розміру шліфують на аркуші наждачної шкурки, наклеєної на рівну плоску поверхню, притискаючи деталь до аркушу спеціальною колодочкою (мал. 145, а). При цьому деталь можна фіксувати на колодці за допомогою тонких цвяхів без головок, вбитих по периметру деталі, що виступають з неї лише на товщину матеріалу, з якого вона виготовлена (мал 145, б).



Мал. 145. Тонке шліфування наждачною шкуркою з колодочкою (а) та спосіб кріплення деталі на колодці (б).

Великі деталі шліфують у лещатах, обернувши дерев'яний брусок або напилек наждачною шкіркою. Деталі циліндричної форми шліфують у лещатах переміщенням оберненої навколо неї стрічки з наждачної шкірки. Деталі з дроту шліфують за допомогою шліфувальної шкірки, оберненої навколо нього шляхом здійснення зворотно-поступальних рухів.

Полірування проводиться після шліфування. Його виконують так: на поверхню наносять тонким шаром полірувальну пасту, змішану з мінеральним маслом. Переміщуючи дерев'яний брусок, обгорнутий у цупку тканину або обклеєний повстю, уздовж оброблюваної поверхні, або виконуючи кругові рухи, отримують дзеркальну поверхню.

Боротьба з корозією полягає у знятті з поверхні заготовки або готової деталі з чорного металу рудих плям чи нашарувань іржі, а також у запобіганні повторному виникненню іржавіння металу.

Під впливом повітря в разі його високої вологості метали піддаються корозії. Унаслідок цього виробни, виготовлені з них, поступово виходять з ладу. Іржа має пористу будову (наче губка), тому вона добре утримує в собі вологу, чим створює умови для проникнення корозії в більш глибокі шари металу.

Для того щоб запобігти подальшому ржавінню металу, треба попередньо зняти з його поверхні механічним способом товстий нашарування іржі. Цю операцію можна виконувати вручну за допомогою металевих щіток. Після цього на метал наносять **антикорозійні покриття** (від *анти...* — проти і *корозія*) — тонкошарові покриття для захисту від корозійної дії зовнішнього середовища і надання виробам декоративного вигляду.

В умовах шкільних майстерень найбільш доступними є такі види антикорозійних покриттів, як лакофарбові, та спосіб утворення на поверхні деталі оксидної плівки (воронування). Останній з названих способів потребує нагрі-

вання сталевих деталей до достатньо високої температури (більш ніж 300 °С), у результаті чого поверхня металу набуває певного кольору (від світло-жовтого до коричневого або темно-синього — залежно від температури, до якої його було нагріто). Припинивши нагрів при досягненні бажаного кольору, деталь занурюють у масляну ванну, що закріплює отриманий колір.

Менш трудомістким та більш ефективним в умовах шкільної майстерні є спосіб покриття виробу лакофарбовими матеріалами. Підготовка поверхні металевої деталі суттєво впливає на якість антикорозійного та декоративного покриття. Після шліфування й полірування поверхні деталі її треба знежирити, оскільки, торкаючись деталі пальцями, ми переносимо на неї часточки жирових відкладень. Для знежирення деталі її треба тримати руками в робочих гумових рукавичках та промити розчином прального порошку. Промивання виконують клаптиками бавовняної тканини, зволоженими у водному розчині прального засобу.

Після знежирення поверхні деталі можна переходити до нанесення захисного покриття.

Коли металеві деталі складно звільнити від шару іржі, перед нанесенням захисного покриття та фарби використовують рідини, що називають *перетворювачами іржі*. Ці рідини частково розчиняють її і створюють на поверхні металу захисний шар.

У наш час уже існують антикорозійні матеріали, які поєднують у собі якості перетворювача іржі, ґрунтовки та фарби. Їх називають емаль-ґрунтом «Три в одному». Одношарове покриття такою фарбою поєднує в собі якості перетворювача іржі, ґрунтовки та емалі. Такі фарби в широкому асортименті можна знайти на полицях магазинів будівельних матеріалів. Найбільш поширеними є антикорозійна емаль «Три в одному Kompozit», емаль-ґрунт «Хамерайт», та емаль «ПФ—012 Р». Усі названі фарби можна наносити безпосередньо на деталі, укриті

тонким шаром іржі (нашарування іржі треба знімати механічним способом).

Такі кольорові метали, як алюміній та його сплави, є корозійностійкими саме за рахунок утворення на їх поверхні тонкої окисної плівки, яка надалі захищає метал під собою. У цьому можна впевнитись, узявши нефарбовану заготовку з алюмінію зі світло-сірим кольором поверхні. Зробивши на цій поверхні подряпини будь-яким різальним інструментом (напилек, рисувалка, шліфувальна шкурка), можна побачити, який блискучо-сріблястий колір мають ці подряпини, хоча вже через кілька днів сліди механічної обробки набудуть такого самого сіруватого кольору, як і необроблена поверхня.

У промисловості широко застосовують *покриття поверхні* виробів різними металами — оловом (лудіння), цинком, нікелем і хромом, а також *хімічні покриття* — анодування, оксидування тощо. Одним із найпоширеніших способів обробки металевих виробів є *фарбування* поверхні лаками і фарбами. Якість лакофарбових покриттів багато в чому залежить від якості підготовки поверхні під фарбування.

Підготовка металевих поверхонь під фарбування включає такі операції:

1. Зачищення поверхні виробу від бруду, іржі та її знежирення.
2. Ґрунтування, тобто нанесення шару ґрунту на поверхню виробу для кращого зчеплення лакофарбових покриттів з металом.
3. Шпаклювання, тобто заповнення дрібних подряпин, раковин, вм'ятин, а також швів і стиків на поверхні, що фарбується. Прийоми фарбування металевих виробів фарбами, лаками й емалями такі самі, якими користуються під час фарбування деревини.

Під час фарбування металевих поверхонь треба:

1. Перед фарбуванням ретельно розмішати фарби й емалі дерев'яною лопаткою.
2. Наносити олійні фарби, лаки та емалі на поверхню за допомогою щетинних щіток.

3. Наносити фарбу тонким шаром, оскільки чим тонший шар, тим він міцніший.
4. Ретельно розтирати фарбу пензлем на поверхні, що фарбується, спочатку в одному напрямі, а потім в іншому — перпендикулярному першому.

Правила безпечної праці під час фарбувальних робіт

1. Під час приготування фарби і фарбування треба дотримуватися правил протипожежної безпеки.
2. Не можна залишати в приміщенні промаслені ганчірки і дрантя через можливість їх самозаймання.
3. Під час фарбування треба своєчасно провітрювати приміщення.
4. Працювати в захисному спецодязі та в робочих рукавичках.
5. Фарбувальні роботи виконувати у витяжній шафі.

Цікаво знати

На Землі за рік корозією знищується близько мільйона тонн чорних металів. Якщо автомобільний кузов не захищено від корозії, то за рік, у результаті корозії сталевих деталей, він може втратити до 10 кг маси.

У перекладі з латини слово «корозія» означає роз'їдання, руйнування, а «декорувати» означає — «прикрашати».

Чи добре засвоїли?

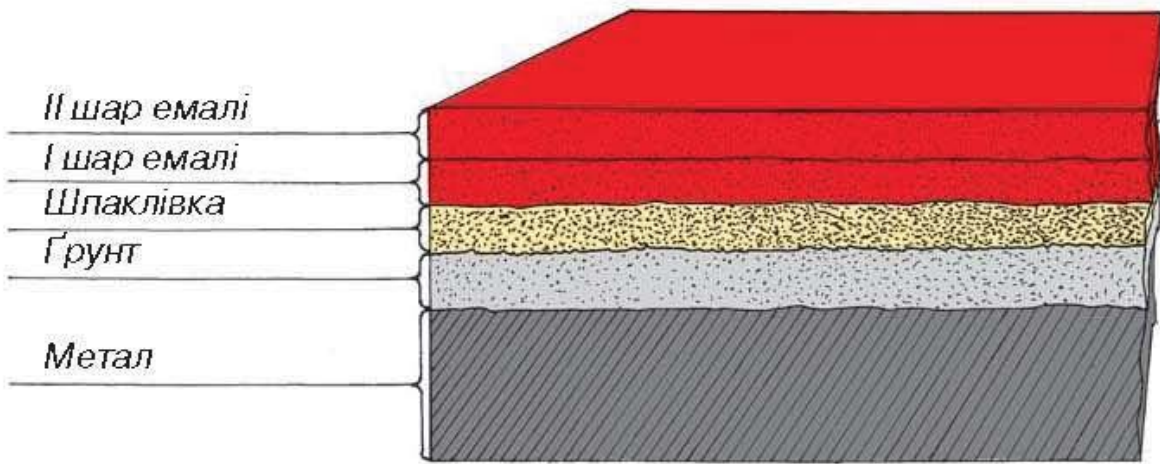
1. Які види оздоблення ви знаєте?
2. Яким інструментом зачищають поверхні?
3. Як підготувати поверхню металу для нанесення антикорозійних покриттів?
4. У якій послідовності наносять антикорозійні покриття за традиційною технологією?
5. Які сучасні антикорозійні матеріали використовують для захисту чорних металів та яка особливість їх використання?
6. Назвіть основні положення правил безпеки під час фарбування.

§ 18. ПРИЙОМИ ОЗДОБЛЕННЯ ВИРОБІВ ІЗ ТОНКОЛИСТОВОГО МЕТАЛУ ТА ДРОТУ

Опорні поняття: лакофарбове покриття, гальванічні та хімічні покриття, фарборозпилювач.

Як ви вже знаєте, одним із способів оздоблення металів є *лакофарбове покриття*. Більш допитливі з вас можуть спитати, яким чином ще можна оздобити металеві поверхні. Таких способів на сучасному виробництві дуже багато, і найбільш застосовуваним є гальванічний метод нанесення покриття на метали, відомий ще з позаминулого століття. Його було відкрито російським ученим Б. С. Якобі. Досить розповсюдженим є також хімічний метод. Названі методи вимагають наявності складного обладнання та використання шкідливих хімічних речовин. Тому ми з вами зупинимось на найбільш доступному методі покриття деталі лакофарбовими матеріалами. Тим більше, що ви вже застосовували його для оздоблення виробів з деревинних матеріалів у 5 класі.

Будь-які фарби і лаки потребують якісної підготовки поверхні і правильного сушіння, а також ретельної обробки кожного із шарів покриття. Тільки дотримання цих правил може забезпечити якісне оздоблення виробів з металу і міцність покриття. Лакофарбові покриття поділяють на *прості* і *складні*. До перших належать покриття, здійснювані за один прийом, наприклад, які ми розглянули в попередньому параграфі (антикорозійна емаль «Три в одному Kompozit», емаль-ґрунт «Хамерайт» та емаль «ПФ-012 Р»), до других — багат шарові покриття. У складних покриттях (мал. 146) застосовують чотири види лакофарбових матеріалів: *ґрунт*, *шпаклівка*, *фарба* або *емаль і лак*.



Мал. 146. Схема складних лакофарбових покриттів

Грунт — це перший шар покриття, який наносять безпосередньо на попередньо підготовлену поверхню, створюючи міцно пов'язану з виробом плівку. Крім того, грунт заповнює пори металу, оберігаючи метал від корозії.

Шпаклівка (другий шар покриття) служить для вирівнювання і згладжування поверхні виробу перед фарбуванням. У тих випадках, коли поверхня пориста, шпаклівкою покривають всю поверхню, останній шар шліфують, підготовляючи його до нанесення плівкоутворювальних речовин. Не всі дефекти виготовлення поверхні можна виправити шпаклівкою, тому покриття неякісно підготовленої поверхні дасть незадовільні результати.

Фарби або емалі — основні плівкоутворювальні речовини, що додають колір і захищають деталь від впливу зовнішнього середовища. Обираючи фарбу для нанесення декоративно-захисного покриття на деталь, слід впевнитися, що вона є водо- та атмосферостійкою (зазвичай таку інформацію розміщено на етикетці).

Лак служить для остаточної обробки, він додає поверхні виробу твердості і глянцю.

Робота олійними фарбами, емалями і лаками

З матеріалу, вивченого в 5 класі, ви знаєте, що одним із інструментів для нанесення фарби є пензлі різного розміру та форми. Олійні фарби й емалі наносять на поверхню пензлями, хоча це можна зробити і розпилювачем.

► **Розпилювач** — це малярний інструмент для нанесення фарби на поверхню виробу, який приводиться в дію стиснутим повітрям (мал. 147, а) або електричною енергією побутової електромережі (мал. 147, б).

За допомогою розпилювачів можна наносити всі види фарб, але ті фарби, що мають короткий термін висихання (нітроцелюлозні), краще наносити саме за їх допо-

могою. Готові до використання масляні та нітроцелюлозні фарби для їх нанесення фарборозпилювачем можуть розводитись розчинником в об'ємі, що становить 30 % від об'єму використаної фарби.

Фарба для роботи пензлями має бути менш рідкою (готові до використання масляні фарби для їх нанесення пензлями можуть розводитись розчинником в об'ємі, що становить 15 % від об'єму використовуваної фарби). Для отримання якісної поверхні роботу треба виконувати в теплому і незапорошеному пилом приміщенні. Перший шар наносять широкою щіткою (розмір пензля підбирається залежно від розміру оздоблюваного виробу) на

а



б



Мал. 147.

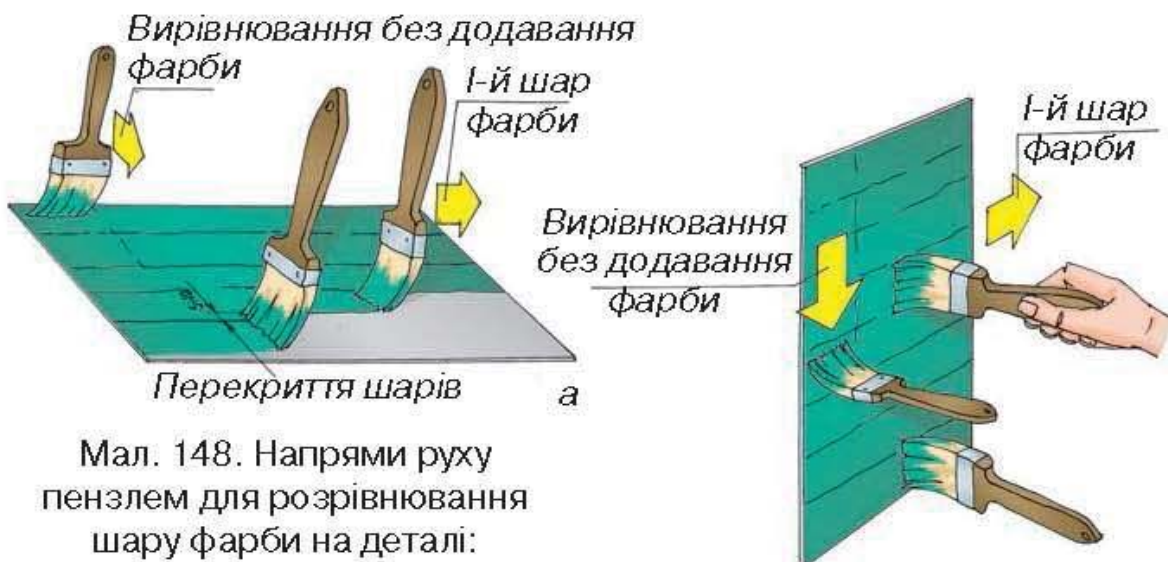
Загальний вигляд різних типів фарборозпилювачів

підготовлену, ретельно протерту від пилу поверхню. Наносити фарбу треба, плавно рухаючи пензель від одного краю поверхні до іншого, уздовж довшої сторони поверхні, трохи перекриваючи попередній мазок наступним. Потім, не додаючи фарби, обробляють поверхню, ведучи пензель у напрямі, перпендикулярному до того, у якому виконувався перший шар покриття (мал. 148, а, б).

У разі вертикального розташування оздоблюваної поверхні перший шар фарби наносять горизонтальними рухами пензля. Вертикальні рухи пензлем виконують без додавання фарби. Така послідовність фарбувальних робіт дає змогу зменшити витрати лакофарбових матеріалів.

Кожен шар фарби має бути рівномірним і тонким. Не слід прагнути отримати відразу товстий шар фарби. Робота з надмірною кількістю фарби на щітці сприяє появі бульбашок і патьоків. Кожен наступний шар наносять не раніше ніж через 48 годин (для масляних фарб). Число шарів залежить від здатності фарби утворювати рівномірну за забарвленням поверхню. Остаточне просушування вимагає не менш як 70 годин.

Кожен окремий колір, якщо він межує з іншим, наноситься тільки після повного просихання сусіднього. Якщо не дотримуватися цього правила, то на стику двох непросохлих



Мал. 148. Напрями руху пензлем для розрівнювання шару фарби на деталі:
а — горизонтальна поверхня;
б — вертикальна поверхня

різнокольорових поверхонь утворюється нерівна або райдужна межа. Якщо поверхня була підготовлена не зовсім якісно і після першого фарбування на ній видно сліди ворсу чи пилу, а також якщо з'явилися пухирці, поверхню, просушену після першого покриття, слід обробити дрібною наждачною шкуркою, промити водою, протерти і висушити, а потім нанести наступний шар фарби.

Поверхня, пофарбована масляною емаллю, має бути дзеркальною і за виглядом не поступатися пофарбованій нітроемаллю і лаком, а застосування олійної фарби дає рівну напівматову поверхню.

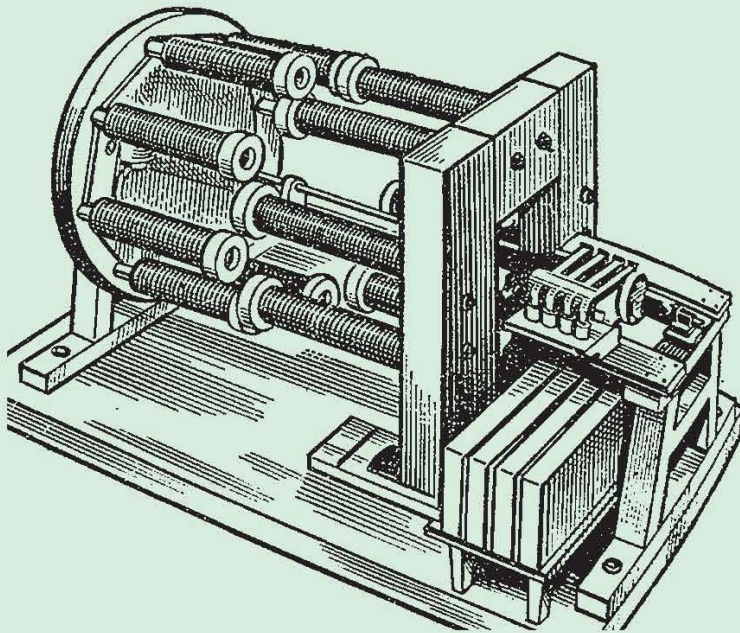
Оздоблення олійними лаками виконують у такий спосіб. Лак наливають у спеціально призначену для цього посудину. Вмочивши в лак пензель, не більш ніж на третину довжини його волосу, і знявши надлишок об край посуду, лак наносять на підготовлену поверхню спочатку в одному напрямі, а потім розрівнюють, ведучи пензлем перпендикулярно до початкового напрямку без додавання лаку. Для цього краще застосовувати плоскі щетинні або синтетичні пензлі більшого розміру (до 100 мм завширшки).

Після того як лакова плівка висохне, її обробляють шліфувальною шкуркою або шліфувальними пастами з водою, протирають, висушують і покривають лаком удруге. Треба стежити за тим, щоб при остаточному покритті лак розподілявся тонким рівним шаром без крапель, напливів і бульбашок. Не можна працювати пензлем занадто швидко, оскільки при цьому під ним будуть утворюватися бульбашки. Укритий лаком виріб треба висушувати в сушильній шафі або в приміщенні, де немає пилу. Час повного висихання лакового покриття вказано в інструкції до його застосування.

Лак невідомої марки без попередньої проби застосовувати не слід. Треба мати на увазі, що інколи лаки, які довго зберігалися, після використання розшаровуються і стають непридатними. Застосування такого лаку може призвести до повного псування оздоблення.

Цікаво знати

Німецький і російський фізик Борис Семенович (Мориц Герман фон) Якобі народився 21 вересня 1801 р. в м. Потсдамі. Помер 11 березня 1874 р. в м. Санкт-Петербурзі. У 1834 р. Якобі будує електродвигун (мал. 149), дія якого заснована на принципі притягання та відштовхування між електромагнітами.



Мал. 149. Перший електричний двигун з обертовим валом, винайдений Б. С. Якобі

У 1838 р. Якобі зробив своє найбільш визначне відкриття: винайшов гальванопластику, започаткувавши цілий напрям прикладної електрохімії.

Чи добре засвоїли?

1. Які ви знаєте типи лакофарбового покриття залежно від кількості шарів?
2. Які лакофарбові матеріали використовують у разі складного покриття?
3. Яка роль ґрунтування в лакофарбовому покритті?
4. Які ви знаєте прийоми нанесення фарби та емалі?

§ 19. ОЗНАЙОМЛЕННЯ З ПРОФЕСІЯМИ СЛЮСАРЯ, ЖЕРСТЯНИКА, ПОКРІВЕЛЬНИКА

Опорні поняття: слюсар-ремонтник, слюсар-інструментальник, слюсар механоскладальних робіт, бляхар (жерстяник).

З листовим металом працюють люди різних професій. Для виготовлення металу спершу видобувають руду, потім на металургійних заводах виплавляють метал, із якого на прокатних станах виготовляють листи різної товщини для їх майбутнього використання. Далі листовий метал може проходити термічну, хімічну або механічну обробку (наприклад, жерсть є холоднокатаною листовою сталлю завтовшки 0,08—0,32 мм, на поверхню якої нанесено захисне покриття: олово, хром, спеціальні лаки тощо).

Безпосередньо на виробництві металевий лист розмічають, надають йому потрібних розмірів та форм, а потім за допомогою різних прийомів з'єднання (фальцовий або заклепковий шви, електро-дугове або контактне зварювання) збирають у певний виріб. У цьому процесі беруть участь представники багатьох робітничих професій: розмічальники, оператори різноманітного устаткування для штампування, пресування, гнуття, хімічної та іншої обробки листового металу, зварювальники, складальники тощо.

Однією з таких професій є професія *слюсаря*.

Слюсарне виробництво має багатовікову історію. З давніх-давен людина виготовляла з металу знаряддя праці, зброю. Слово слюсар походить від німецького Schlosser — той хто виготовляє замки. Ці майстри виконували роботи, які за характером дуже близька до слюсарних. У наш час відбувається вдосконалення металообробних технологій, їх автоматизація та робо-

тизація, але професія слюсаря і зараз не втрачає свого значення. Кожна машина, верстат, агрегат є складною технічною системою, що складається з багатьох деталей і вузлів, які взаємодіють у процесі роботи. Але найдосконаліша машина під впливом робочих навантажень і навколишнього середовища із часом виходить з ладу. Тут уже потрібне втручання слюсаря-ремонтника. *Слюсар-ремонтник* — одна із складних і цікавих робітничих професій (мал. 148). Він «лікує» різні вузли, механізми, верстати, відновлює їх первісний технічний стан. Потреба в таких фахівцях величезна. На них чекають на будь-якому підприємстві.

Головне завдання слюсаря-ремонтника — відновлення зношеної деталі, вузла, механізму. Він постійно контролює роботу машин і механізмів, забезпечує їх повсякденну працездатність. У разі виявлення несправності слюсар сам або у складі ремонтної бригади усуває її. Для цього проводиться повне або часткове розбирання вузлів і механізмів. Замінивши зношену деталь, він перевіряє якість своєї роботи, випробовуючи обладнання



Мал. 148. У слюсарно-ремонтному цеху

на холостому та робочому ході. Але не завжди у слюсаря є потрібна деталь. За необхідності слюсар самостійно виготовляє потрібну деталь або монтує цілий вузол за технологічною картою або іншою документацією. Зрозуміло, що досягти відмінних результатів у роботі слюсаря можливо тільки за умов досконалого володіння всіма прийомами обробки металу.

Для того щоб верстати й автоматичні лінії виконували всі свої функції, потрібне також втручання *слюсаря-інструментальника*. Інколи робітники цієї професії виконують такі складні й точні роботи, які неможливо виконати навіть на високоточному й досконалому обладнанні. До таких робіт належать операції з виготовлення форм для пресового обладнання автомобільної промисловості, обробки та гравіювання рельєфних поверхонь тощо. Також вони виготовляють і ремонтують вимірювальні, слюсарно-монтажні, перевірочні інструменти. Виготовляють пристосування й додаткове технологічне обладнання для технологічних ліній та нестандартного обладнання. Коли процес виготовлення багатьох окремих деталей і вузлів якоїсь машини чи механізму виконано, настає черга працювати *слюсарю механоскладальних робіт*. З окремих вузлів і деталей він складає завершений виріб — двигун автомобіля, окремі вузли та агрега-



Мал. 149.
Жерстяник за роботою

ти для машин великої складності. Це одна з провідних професій машинобудівних підприємств.

Однією з найстаріших професій, пов'язаних з обробкою листового металу, є професія *бляхаря*, або *жерстяника* (мал. 149). Для виготовлення об'ємних виробів із листового металу бляхареві треба вміти користуватися креслениками,

розмічати заготовки, вирізати та згинати метал по лініях розмітки, з'єднувати окремі деталі й частини виробу (заклепками, електро-дуговим або контактним зварюванням тощо), виконувати антикорозійну обробку. Йому потрібно знати види й властивості матеріалів, прийоми економного розкрою листового матеріалу, способи застосування інструментів, пристроїв, верстатів, правила й способи обробки заготовок, послідовність виготовлення виробів, вимоги до їхньої якості, мати конструкторські навички тощо.



Мал. 150. Покрівельні роботи

Покрівельник (мал. 150) також має добре знатися на пластичних властивостях того чи іншого листового покрівельного матеріалу (мідь, чорні чи оцинковані листові покрівельні матеріали). Уміти точно виконувати розмічальні операції та читати кресленики, виконувати розгортки складних геометричних поверхонь. Адже сучасні архітектурні рішення покрівель насичені складними геометричними формами, і він має самостійно знаходити рішення з розмічання та з'єднання окремих елементів покрівлі із забезпеченням її міцності та герметичності.

Підготовку за робітничими професіями, пов'язаними з обробкою листового металу, проводять у СПТУ або безпосередньо на виробництві.

Чи добре засвоїли?

1. Які різновиди професії слюсаря ви знаєте?
2. Що є головним завданням слюсаря-ремонтника?
3. Що має знати та уміти жерстяник?
4. Де можна опанувати робітничі спеціальності?

РОЗДІЛ

3

ОСНОВИ ТЕХНІКИ, ТЕХНОЛОГІЙ І ПРОЕКТУВАННЯ



Машини і механізми.

Свердлильний верстат

- Поняття про механізми і машини, їх призначення
- Механізми передавання і перетворення руху
- Види з'єднань деталей: рухомі й нерухомі, рознімні й нерознімні
- Свердлильний верстат: призначення і будова

Основи проектної діяльності

- Методи проектування. Метод комбінування
- Інформаційні джерела. Процес пошуку інформації

МАШИНИ І МЕХАНІЗМИ. СВЕРДЛИЛЬНИЙ ВЕРСТАТ

§ 20. ПОНЯТТЯ ПРО МЕХАНІЗМИ І МАШИНИ, ЇХ ПРИЗНАЧЕННЯ

Опорні поняття: машина, види машин, механізми та їх різновиди, виконавчі (робочі) механізми.

Навколо нас працює багато різних машин. Машина як частина техніки є знаряддям виробництва, що замінює ручну працю людини. Машини допомагають людині в її діяльності. Машини створюються людиною, щоб полегшити фізичну й розумову працю, серед них є такі, що можуть частково або повністю замінити людину в різних видах роботи.

У сучасному виробництві використовують різноманітні механізми і машини.

▶ **Механізм** — це сукупність рухомо з'єднаних деталей для передавання та перетворення сили і руху.

▶ **Машина** — механізм або поєднання механізмів для перетворення одного виду руху на інший, для виконання корисної механічної роботи, перетворення матеріалів, виробництва, передачі або перетворення енергії та інформації.

У складі машини можна виділити три основні частини: *двигун, передавальний механізм й робочий механізм* (брган). Двигун і передавальний механізм служать для приведення в рух робочого органу.

За своєю будовою та за видами робіт, які вони виконують, залежно від основного призначення машин їх поділяють на три великі групи: *енергетичні, робочі та інформаційні*.

Енергетичні машини (машини-двигуни) призначені для перетворення будь-якого виду енергії на механічну й навпаки: електродвигуни, турбіни, двигуни внутріш-



Мал. 151. Енергетичні машини

нього згорання, парові та поршневі машини, гирьові, пружинні, інерційні механізми (мал. 151).

Машини-двигуни і машини-генератори (енергетичні машини) — це й *електричні двигуни*, що перетворюють електричну енергію на механічну, й *електричні генератори*, що перетворюють механічну енергію валу, який обертається, на електричну енергію (електричний струм); *двигуни внутрішнього згорання*, що перетворюють хімічну енергію згорання палива (бензин, дизельне пальне) на механічний рух вала; *гідравлічні турбіни* гідроелектростанції (ГЕС), що перетворюють механічну енергію рухомої води на механічну енергію валу турбіни, що обертає вал електрогенератора.

Енергетичні машини приводять у дію *робочі машини* — транспортні засоби сухопутного, водного, повітряного та космічного призначення, виробничо-технологічні установки, комунальні та побутові прилади тощо.

Робочі машини (машини-знаряддя) змінюють стан, властивості та просторове положення матеріалів. Ці машини, у свою чергу, поділяються на *технологічні*, *транспортні* й *транспортувальні*.

Технологічні машини перетворюють форму і властивості різних оброблюваних матеріалів або предметів. До них належать метало- й деревообробні верстати, будівельні, гірничі, металургійні, сільськогосподарські, харчові, текстильні, поліграфічні тощо. Цей вид машин об'єднує найбільшу частку машин, що нині існують (мал. 152).



Мал. 152. Технологічні машини

Транспортні й транспортувальні машини змінюють положення об'єктів праці й переміщують людей. До *транспортних машин* відносять автомобілі, тепловози, електровози, літаки, вертольоти, пароплави тощо, тобто ці машини переміщуються разом із вантажем (мал. 153).



Мал. 153. Транспортні машини

До *транспортувальних машин* належать конвеєри (стрічкові, пластинчасті, гвинтові, роликові, вібраційні), підйомники, ліфти, крани, елеватори тощо. Ці машини, переміщуючи вантажі та людей, при цьому самі залишаються на місці (мал. 154).



Мал. 154. Транспортувальні машини



а



б

Мал. 155.
Інформаційні машини:
а — електронні;
б — механічний
арифмометр «Фелікс»

Інформаційні машини застосовують для збирання, обробки, зміни й передавання інформації: комп'ютер, смартфон, банкомат, термінал для оплати послуг (мал. 155, а).

Хоча в цих приладах і пристроях практично відсутні рухомі механізми, їх називають *машинами* як історичних наступників простих лічильних машин — арифмометрів, у яких операції виконувалися за рахунок механічного руху шестерень (мал. 155, б). Крім того, у них також можна виділити подібні основні частини, притаманні машинам: джерело енергії, передавальні електричні кола і робочі органи — процесори.

Кожна з машин складається з окремих *механізмів*, а механізми — з окремих *деталей*. Наприклад, отримана енергія передається на знаряддя за допомогою *передавального механізму* — п'ясової передачі, зубчатих коліс, валів тощо.

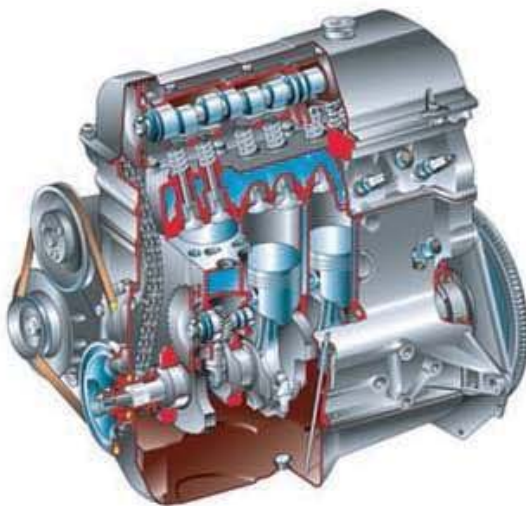
Кожен з механізмів, що входять до складу машин, має певне призначення. Одні з них являють собою поєднання тільки твердих тіл, інші мають у своєму складі гідравлічні (передача дії за допомогою рідини — води, мастила), пневматичні (переда-

ча дії за допомогою газів, повітря), електричні та інші пристрої.

За своїм призначенням механізми машин розподіляють за такими видами (мал. 156—161): механізми двигунів і перетворювачів; передавальні механізми; виконавчі механізми; механізми керування, контролю та регулювання; механізми транспортування, подавання, живлення та сортування; механізми автоматичного обліку, дозування та упакування готової продукції.

Механізми як складові машини виконують частину роботи, що покладена на машину в цілому. Так, *механізми двигунів* здійснюють перетворення різних видів енергії на механічну роботу. Для перетворення механічної роботи на інші види енергії існують *механізми перетворювачів*. До механізмів двигунів відносять механізми двигунів внутрішнього згорання, парових машин, електричних двигунів, турбін тощо (мал. 156). До механізмів перетворювачів належать механізми насосів, компресорів, гідро- та пневмоприводів.

Передавальні механізми призначені для передавання руху від двигуна до технологічної машини або виконавчих механізмів. До них відносять редуктори, варіатори, коробки передач і подач тощо (мал. 157).



Мал. 156. Двигун
внутрішнього згорання



Мал. 157.
Коробка передач



Мал. 158.
Ковшовий екскаватор



Мал. 159. Панель керування автомобіля



Мал. 160. Механізм подачі тканини

Виконавчими механізмами називають механізми, які безпосередньо діють на заготовку. Їх завданням є зміна форми, стану, положення й властивостей заготовки. До виконавчих механізмів, наприклад, належать механізми пресів, які змінюють форму (деформують) заготовки, механізми грохотів (решіток) у зерноочисних машинах, механізми подачі ковша екскаватора (мал. 158) тощо.

Механізмами керування, контролю та регулювання називають різні механізми і пристрої, переважно для контролю розмірів, розташування або властивостей заготовок, деталей і готових виробів (мал. 159).

На малюнках 160 показано приклад механізму транспортування (подавання), а на малюнку 161 — механізму автоматичного обліку та упаковування готової продукції.

Найчастіше виконавчими механізмами робочих технологічних машин є *інструменти*, які в процесі роботи машини діють на заготовку (предмет праці) й змінюють його. Інструменти робочих технологічних машин для обробки різних матеріалів поділяють на:



Мал. 161.
Пакувальний механізм

- різальні (різці, свердла, фрези, пилки, протяжки);
- давильні (штампи, накатники, валки прокатних станів, волоки);
- шліфувальні (шліфувальні круги, бруски, стрічки);
- ударні (молоти, пробійники, просічки);
- кріпильно-затискувальні (лещата, затискні патрони, державки, оправки).

Чи добре засвоїли?

1. Як класифікують машини залежно від їх основного призначення?
2. Яке призначення енергетичних машин?
3. Яке призначення робочих машин?
4. У чому полягають особливості технологічних машин?
5. Що забезпечують транспортні й транспортувальні машини?
6. Яке призначення інформаційних машин?
7. Що являє собою механізм?
8. Які функціональні елементи має у своєму складі машина?
9. Які механізми можуть входити до складу машин?
10. Що покладено в основу класифікації механізмів машин?

ТЕСТОВЕ ЗАВДАННЯ

Обери з трьох варіантів найбільш повну правильну відповідь.

1. Що називають машиною?
 - A.** Механічний пристрій, призначений для перетворення енергії, матеріалів або інформації.
 - Б.** Механічний пристрій, призначений для перетворення енергії.
 - В.** Механічний пристрій, призначений для перетворення матеріалів та інформації.
2. З яких основних частин складається машина?
 - A.** Двигун, механізм передачі або перетворення руху, робочий орган.
 - Б.** Двигун, робочий орган, корпус.
 - В.** Робочий орган, механізм передачі або перетворення руху, корпус.
3. На які групи поділяють робочі машини?
 - A.** Двигуни, транспортні, технологічні, електричні.
 - Б.** Машини-двигуни, технологічні, транспортувальні, електричні.
 - В.** Технологічні, транспортні, транспортувальні.
4. Для чого слугують машини-двигуни?
 - A.** Для перетворення енергії.
 - Б.** Для перетворення механічної енергії та виконання роботи.
 - В.** Для використання механічної енергії з метою руху.
5. Для чого людина застосовує машини?
 - A.** Для підвищення культури праці.
 - Б.** Для зменшення частки ручної праці.
 - В.** Для полегшення праці й підвищення її продуктивності.
6. Які види корисної роботи виконують транспортні машини?
 - A.** Переміщення вантажів.
 - Б.** Перевезення вантажів і людей.
 - В.** Обробка матеріалів.
8. Як називаються машини, що слугують для виготовлення різної продукції (виробів)?
 - A.** Транспортні.
 - Б.** Технологічні.
 - В.** Енергетичні.
9. До якого класу машин належить електродвигун?
 - A.** Машини-двигуни.
 - Б.** Технологічні.
 - В.** Транспортувальні.
10. Визначте технологічні машини.
 - A.** Токарний, стругальний, свердлильний і фрезерний верстати; автомобіль.
 - Б.** Токарний, стругальний, свердлильний і фрезерний верстати; швейна машина.
 - В.** Швейна машина; фрезерний, токарний і свердлильний верстати; велосипед.

§ 21. МЕХАНІЗМИ ПЕРЕДАВАННЯ І ПЕРЕТВОРЕННЯ РУХУ

Опорні поняття: механізм, деталь, механізми передачі руху, механізми перетворення руху, види передач, передавальне число.

▶ Механізм, призначений для передачі руху з перетворенням його виду та швидкості, називають *механізмом передачі руху, або передачею*.

У будь-якому механізмі є рухомі й нерухомі деталі. Наприклад, нерухомий корпус лещат є нерухомою деталлю. Серед рухомих деталей механізму розрізняють *ведучі й ведені деталі*.

▶ Деталь, від якої рух передається іншій деталі, називають *ведучою*.
Деталь, яка отримує рух від ведучої деталі, називають *веденою*.

Ведуча деталь набуває руху від зовнішньої сили (рука, нога, електродвигун тощо), а ведена деталь набуває руху від ведучої. Наприклад, у лещатах рукоятка є ведучою деталлю, рухомий корпус — веденою. За допомогою передач змінюють швидкість, напрям руху, перетворюють обертальний рух на поступальний і гвинтовий тощо.

Наприклад, частини лещат сполучені так, що в разі обертання рукоятки рухомий корпус переміщується поступально.

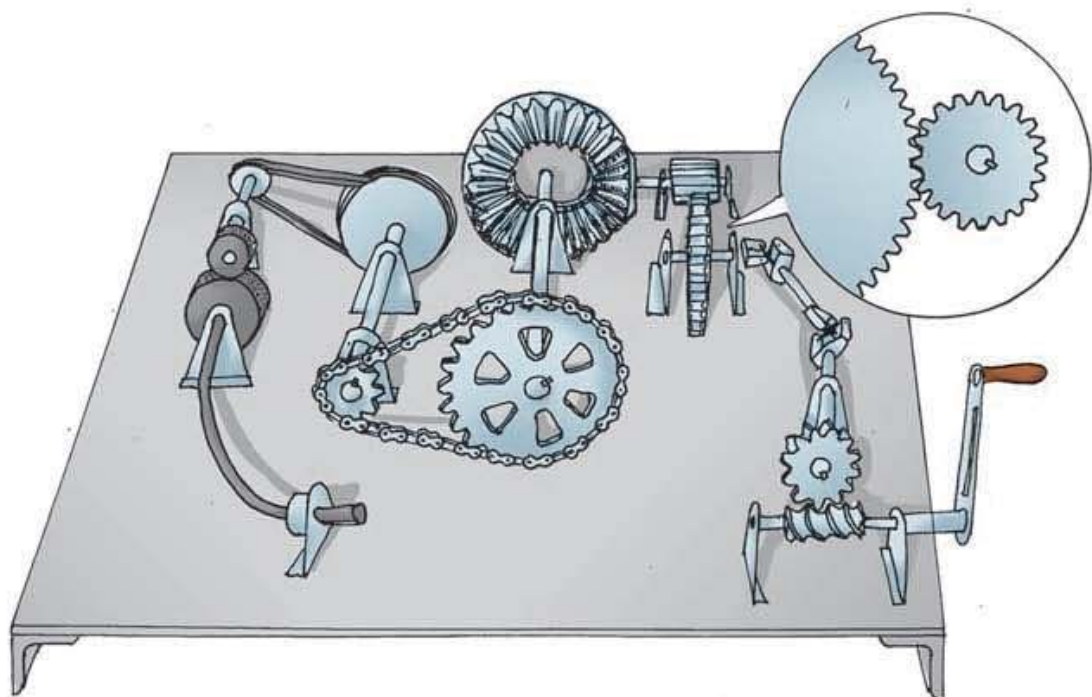
Потреба в зміні швидкості руху виникає, зокрема, під час підключення до машини двигуна. У будь-яких машинах доцільніше використовувати швидкохідні двигуни (з більшою кількістю обертів): у них менші розміри і вищий коефіцієнт корисної дії.

Оскільки швидкість обертання валу робочого механізму значно нижча, ніж у двигуна, їх не можна зв'язати безпосередньо. Тому між ними треба розташувати механізм для зміни швидкості обертання, що носить назву *передачі обертального руху*.

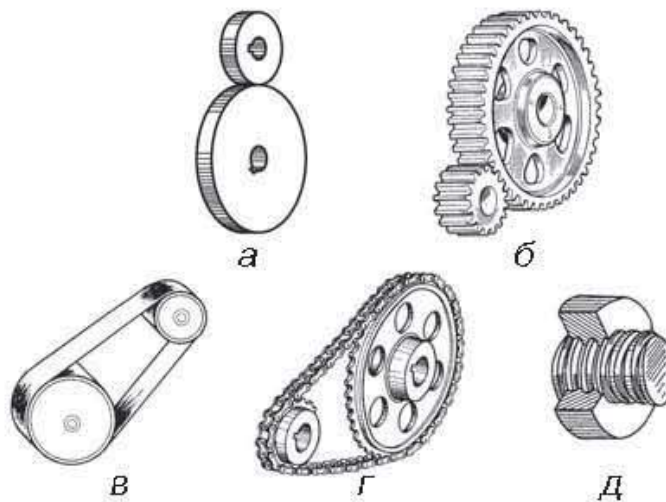
У багатьох машинах, машинах-знаряддях, зокрема металорізальних верстатах, робочі органи здійснюють не тільки обертальний, але й інші види руху. У таких випадках застосовують механізми, що перетворюють вид руху.

Для передачі обертального руху в машинах застосовують механізми, що складаються з кількох деталей, взаємодія між якими забезпечує передачу руху і зміну його швидкості. За своєю будовою передавальні механізми, або передачі, підрозділяють на *фрикційні, зубчаті, пасові й ланцюгові*.

На мал. 162 показано лабораторну модель найбільш поширених передач, серед яких: черв'ячна, карданна, циліндрична зубчата, конічна зубчата, ланцюгова, пасова, фрикційна, гнучка.



Мал. 162. Модель різних видів передач

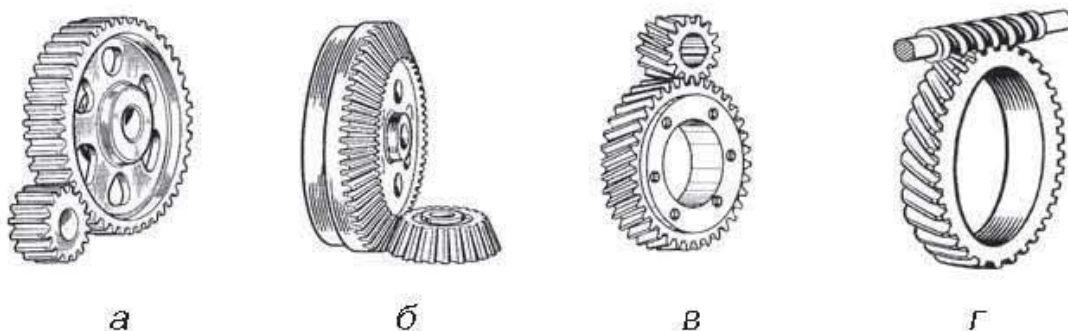


Мал. 163. Види передач: а — фрикційна; б — зубчата; в — п'асова; г — ланцюгова; д — гвинтова

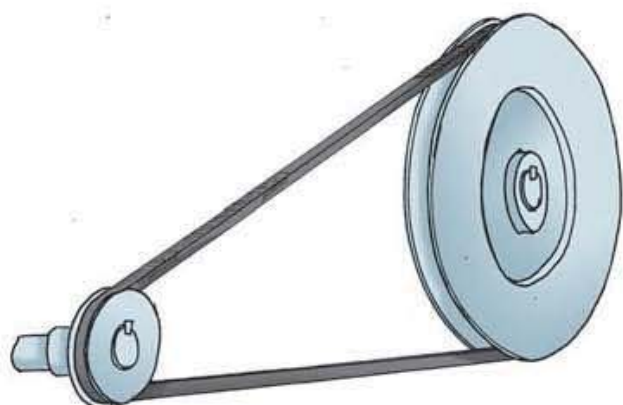
На малюнку 163 наведено приклади передач, що мають найбільше використання в сучасних машинах і механізмах.

За способом передачі обертального руху передачі поділяють на *передачі тертям* (п'асові, фрикційні) і *передачі зачепленням* (зубчаті, черв'ячні, ланцюгові, гвинтові). На короткій відстані рух передається за допомогою *гвинтового або зубчатого механізмів* (мал. 164). Зубчаті механізми бувають *циліндрові й конічні* (відповідно складаються з циліндрових і конічних коліс).

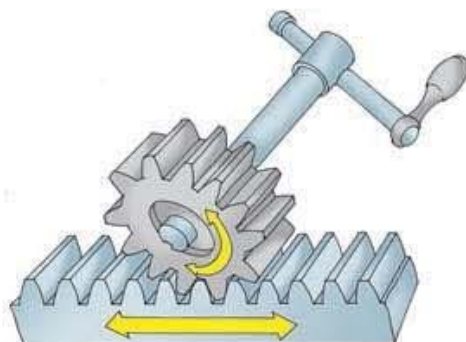
Для передачі обертання на великій відстані використовують *п'асову передачу*, що складається з двох шківів і надітого на них паса (мал. 165). П'аси бувають *плоскі й клинові*.



Мал. 164. Основні типи зубчатих передач: а — циліндрична; б — конічна; в — косозуба; г — черв'ячна



Мал. 165. Пасова передача

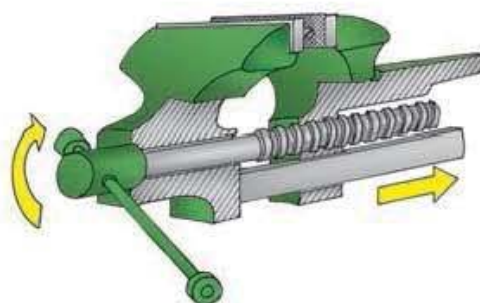
Мал. 166.
Рейковий механізм

Якщо шків (або зубчаті колеса) не однакові за діаметром, то вони обертаються з різною швидкістю. Відношення кількості обертів за однаковий час ведучого і веденого шківів (зубчатих коліс) називають *передавальним відношенням*. Відношення діаметра D_2 веденого шківа до діаметра D_1 ведучого шківа називають *передавальним числом i* , тобто:

$$i = D_2 / D_1.$$

У механізмах і машинах рух не тільки передається, але й перетворюється (*обертальний* — у *поступальний* і навпаки). Для цього застосовують, наприклад, *рейковий механізм*, який перетворює обертальний рух зубчатого колеса на поступальну ходу зубчатої рейки, або навпаки (мал. 166).

Для перетворення обертального руху на поступальний можна використовувати *гвинтову пару* — *гвинтову передачу*, як у наведеному вище прикладі з лещатами (мал. 167).

Мал. 167.
Гвинтова передача

Передачі мають широке розповсюдження в машинобудуванні з таких причин:

- 1) енергію краще передавати на великій швидкості обертання;
- 2) швидкості руху робочих органів машин, як правило, не збігаються з поширеними швидкостями двигунів, вони зазвичай менші, а створення тихохідних двигунів потребує збільшення їх розмірів і вартості;
- 3) швидкість виконавчого органу в процесі роботи машини-знаряддя треба змінювати (наприклад, в автомобілі, вантажопідйомному крані, токарному верстаті), а швидкість машини-двигуна зазвичай є постійною (наприклад, в електродвигунів);
- 4) досить часто від одного двигуна треба приводити в рух кілька механізмів з різними швидкостями;
- 5) в окремі періоди роботи робочому (виконавчому) органу машини потрібно передати зусилля, яке перевищує зусилля на валу машини-двигуна, а це можливо виконати за рахунок зменшення кількості обертів валу машини-знаряддя;
- 6) двигуни зазвичай розробляють і виготовляють для виконання рівномірного обертального руху, а в машинах часто виникає потреба поступального руху за певним законом;
- 7) двигуни не завжди можуть бути безпосередньо з'єднані з виконавчими механізмами через розміри машини, правила безпеки й незручності в обслуговуванні.

Чи добре засвоїли?

1. Чим відрізняється машина-знаряддя від машини-двигуна?
2. Чому обертальний рух найбільш поширений в механізмах і машинах?
3. Чим зумовлена потреба введення передачі як проміжної ланки між двигуном і робочими органами машини?
4. Які функції можуть виконувати механічні передачі?
5. Для яких цілей використовують механічні передачі?
6. Що таке передавальне число?



Основні частини велосипеда:

1 — кермо; 2 — рама; 3 — ведуча зірочка; 4 — ведена зірочка;
5 — крило; 6 — ланцюг; 7 — колесо; 8 — вісь

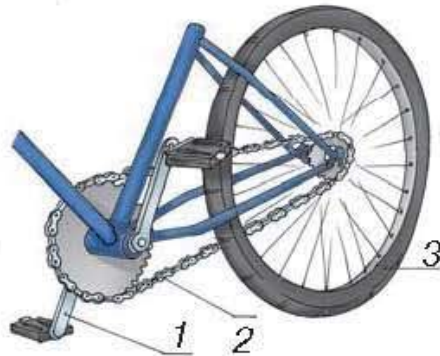
7. Які елементи належать до кінематичної частини велосипеда?
8. Покажіть на малюнку передачу велосипеда.

ТЕСТОВЕ ЗАВДАННЯ

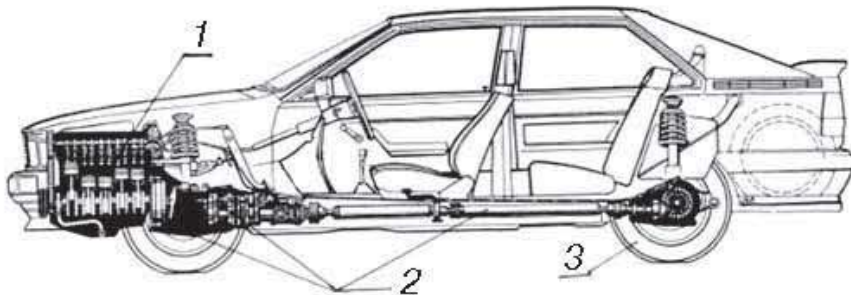
Обери з трьох варіантів найбільш повну і правильну відповідь.

1. Який передавальний механізм має велосипед?
 - А. Зубчасту передачу.
 - Б. Ланцюгову передачу.
 - В. Пасову передачу.
2. З яких частин складається ланцюгова передача?
 - А. З ланок замкнутого шарнірного ланцюга.
 - Б. Із двох коліс-зірочок.
 - В. Із двох коліс-зірочок і шарнірного ланцюга.
3. З яких частин складається пасова передача?
 - А. Із двох шківів і паса.
 - Б. Із двох пасів.
 - В. Із клинового паса і вала.
4. Патрон свердлильного верстата зі свердлом є ...
 - А. ... механізмом, що перетворює рух.
 - Б. ... механізмом передачі руху.
 - В. ... робочим органом.

5. Визначте механізми, що створюють рух і передають його на робочий орган велосипеда.



- А.** 1 — робочий орган; 2 — руховий механізм; 3 — передавальний механізм.
Б. 1 — передавальний механізм; 2 — робочий орган; 3 — руховий механізм.
В. 1 — руховий механізм; 2 — передавальний механізм; 3 — робочий орган.
6. Дайте правильні назви позицій на малюнку.



- А.** 1 — двигун; 2 — зчеплення, коробка швидкостей, вал; 3 — передні колеса.
Б. 1 — двигун; 2 — зчеплення, коробка швидкостей, вал; 3 — задні колеса.
В. 1 — руховий механізм; 2 — передавальний механізм; 3 — робочий орган.
7. Яка частина автомобіля є робочим органом?
А. Задні колеса. **Б.** Коробка швидкостей. **В.** Двигун.
8. Яка частина велосипеда є робочим органом?
А. Задне колесо. **Б.** Зірочка. **В.** Ланцюгова передача.
9. Чим відрізняються одна від одної технологічні машини?
А. Руховим механізмом.
Б. Передавальним механізмом.
В. Виконавчим механізмом.

§ 22. ВИДИ З'ЄДНАНЬ ДЕТАЛЕЙ: РУХОМІ Й НЕРУХОМІ, РОЗНІМНІ Й НЕРОЗНІМНІ

Опорні поняття: рознімні й нерознімні з'єднання, заклепані й зварні з'єднання, нарізеве з'єднання, болтове з'єднання, шпонкове з'єднання, шліцьове з'єднання, нерухоме і рухоме з'єднання.

Усі *типові деталі* машин можна поділити на три основні групи: деталі для *з'єднання частин* машин; деталі, що *обслуговують* *обертальний рух*; деталі для *передавання руху*.

Розглядаючи ту або іншу машину і подумки розбираючи її на окремі деталі, ми переконуємося, що вони поєднані між собою по-різному. З'єднання деталей поділяють на *нерознімні* (заклепкові, зварні тощо), які неможливо розібрати без руйнування з'єднаних деталей, і *рознімні* (болтові, шпонкові, шліцьові тощо), які, у разі потреби, легко розбираються.

На початку розглянемо *нерознімні з'єднання*. Нагадаємо, до них відносять *фальцьові, заклепкові й зварні з'єднання*.

Фальцьові, заклепкові й зварні з'єднання ми вже розглядали в § 12 і 13 цього підручника (див. малюнки 105, 107, 112). Замість заклепкових зараз частіше застосовують *зварні з'єднання*. Головними перевагами цього способу з'єднань є: велика економія металу, порівняльна простота і дешевизна роботи, спрощення і полегшення конструкції.

У процесі зварювання деталі з'єднуються в результаті місцевого оплавлення металу, внаслідок чого в місцях з'єднання виникають міцні зв'язки під дією сил, які виникли в розплавленій частині з'єднаних деталей.

Існують і *рознімні з'єднання*. Таким серед них, що найбільше використовується, є *нарізеве з'єднання*. Одним з різновидів нарізевих з'єднань є *болтове з'єднання*. Основними деталями болтового з'єднання є *болт, гайка і шайба*.

Болтові з'єднання надійно працюють при постійному навантаженні; якщо ж навантаження змінне, з поштовхами й струсами, то гайки можуть самостійно розгвинчуватись (наприклад, у різних транспортних машинах), що може призвести до аварії.

Для попередження самостійного розгвинчування га-
йок застосовують різні пристосування — гайкові замки

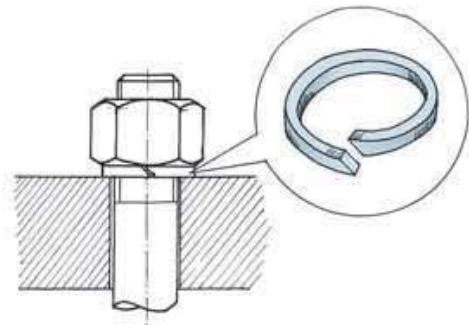
із пружинною шайбою (мал. 168). Іноді використовують простий фіксатор, яким є друга гайка, що накручується зверху основної, так звана контргайка.

Шпонкове з'єднання використовується для жорсткого з'єднання деталей, що обертаються з валами або осями.

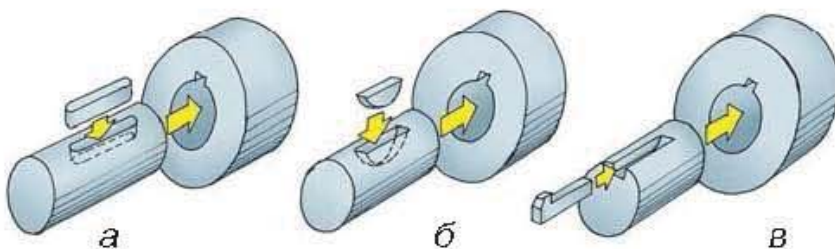
▶ **Вісь** — деталь механізму у вигляді стрижня, навколо якого обертаються колеса. Вісь не призначена для передачі руху іншим деталям.

▶ **Вал** — деталь механізму у вигляді стрижня, що обертається на опорах і передає рух іншим деталям.

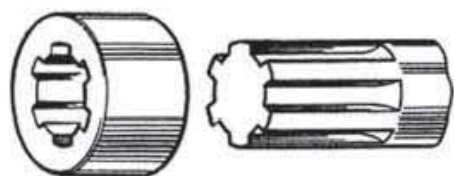
На мал. 169 представлено шпонкове з'єднання двох валів. Існує декілька різновидів шпонок, що відрізняються між собою за конструкцією і принципом дії. Шпонкове з'єднання, як правило, **нерухоме**, тобто зубчате колесо й вал не можуть обертатися одне відносно іншого, і зубчате колесо не може переміщуватись уздовж осі валу.



Мал. 168.
Гайковий замок
із пружинною шайбою



Мал. 169.
Шпонкові
з'єднання:
а — призматичне;
б — сегментне;
в — клинове



Мал. 170.
Шліцьове з'єднання

Шків і зубчаті колеса закріплюють на валах за допомогою шпонок. Шпонкове з'єднання призначене для з'єднання валу з насадженою на нього деталлю з метою передачі обертального руху. Шпонка щільно входить у пази деталей і не дає їм можливості провертатися одна щодо одної. Таке нерухоме з'єднання називається шпонковим. Кріпильною деталлю в з'єднанні є шпонка, яка і дала назву з'єднанню. Першими в техніці почали застосовуватися клинові шпонки, потім з'явилися інші різновиди: призматичні, сегментні, циліндрові (мал. 169).

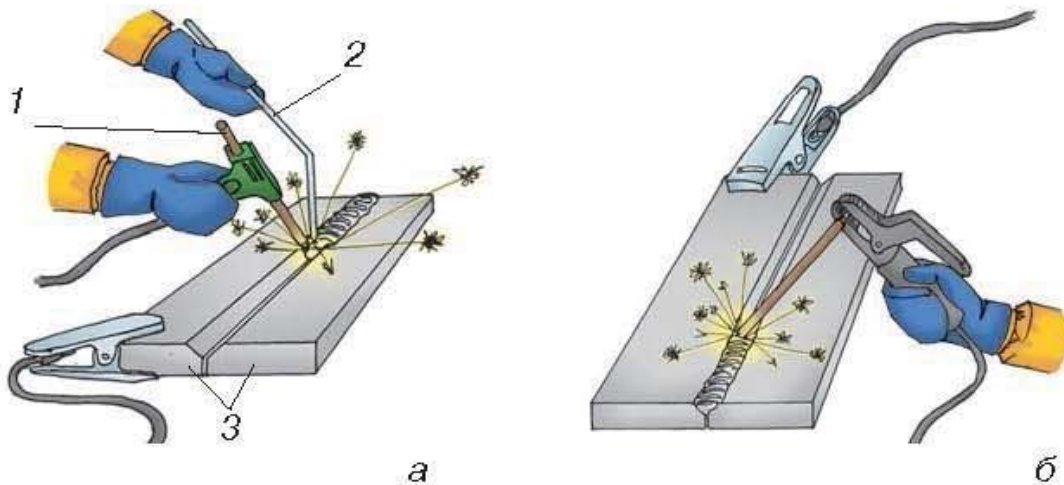
Шліцьове з'єднання (мал. 170) — це свого роду багатошпонкове з'єднання. Таке з'єднання забезпечує точне і чітке центральне розміщення деталей на валу, що не завжди можливо при шпонковому з'єднанні й менше ослаблює вал, ніж врізані шпонки. Шліцьове з'єднання може бути **рухомим**, якщо деталі, насажені на вал, вільно переміщуються уздовж осі валу, і **нерухомим**, якщо деталі жорстко закріплені на валу.

Додаткова інформація

Залежно від способів нагріву розрізняють ковальське, газове й електричне зварювання. Електричне зварювання найбільш поширене і залежно від характеру процесу поділяється на електродугове і контактне.

У 1882 р. наш співвітчизник інженер М. М. Бенардос уперше застосував для зварювання електричну дугу. Він приєднав один дріт від джерела електроенергії до вугільного електроду 1, а другий — до зварюваних деталей 3; при цьому виникла дуга, що розплавляла кромки зварюваних деталей і металевий пруток 2, унаслідок чого зварювані деталі з'єдналися (мал. 171, а).

У 1888 р. М. Г. Славянов застосував металевий електрод, який одночасно слугував металом для розплавлення й заповнення шва (мал. 171, б).



Мал. 171. Дугове електрозварювання:
а — за методом Бенардоса; б — за методом Славянова;

У 1940—1941 рр. в Інституті зварювання АН УРСР під керівництвом академіка Є. О. Патона було розроблено технологію й апаратуру для автоматичного зварювання під шаром флюсу.

У наш час у виробничих умовах дугове електрозварювання застосовують майже завжди за методом Славянова, тобто з металевим електродом.

У сучасному виробництві для зварювання як тонкостінних, так і масивних деталей широко застосовують контактний спосіб. Деталі в цих місцях дуже швидко нагріваються, обплавляються і при відповідному стискуванні — зварюються. Міцність шва зазвичай дорівнює міцності основного металу.

Чи добре засвоїли?

1. На які три групи можна поділити всі типові деталі машин?
2. Дайте пояснення, що таке нерознімне з'єднання.
3. Дайте пояснення, що таке рознімне з'єднання.
4. Назвіть приклади нерознімних з'єднань.
5. Назвіть приклади рознімних з'єднань.
6. Розкажіть, що таке заклепка і яким чином вона з'єднує деталі.
7. Яким чином з'єднуються між собою деталі при зварюванні?
8. Наведіть приклад нерухомого з'єднання.
9. Чим відрізняється рухоме з'єднання від нерухомого?

§ 23. СВЕРДЛИЛЬНИЙ ВЕРСТАТ: ПРИЗНАЧЕННЯ І БУДОВА

Опорні поняття: свердлильний верстат, основні частини свердлильного верстата, отримання отворів, шпиндель, прийоми роботи, техніка безпеки.

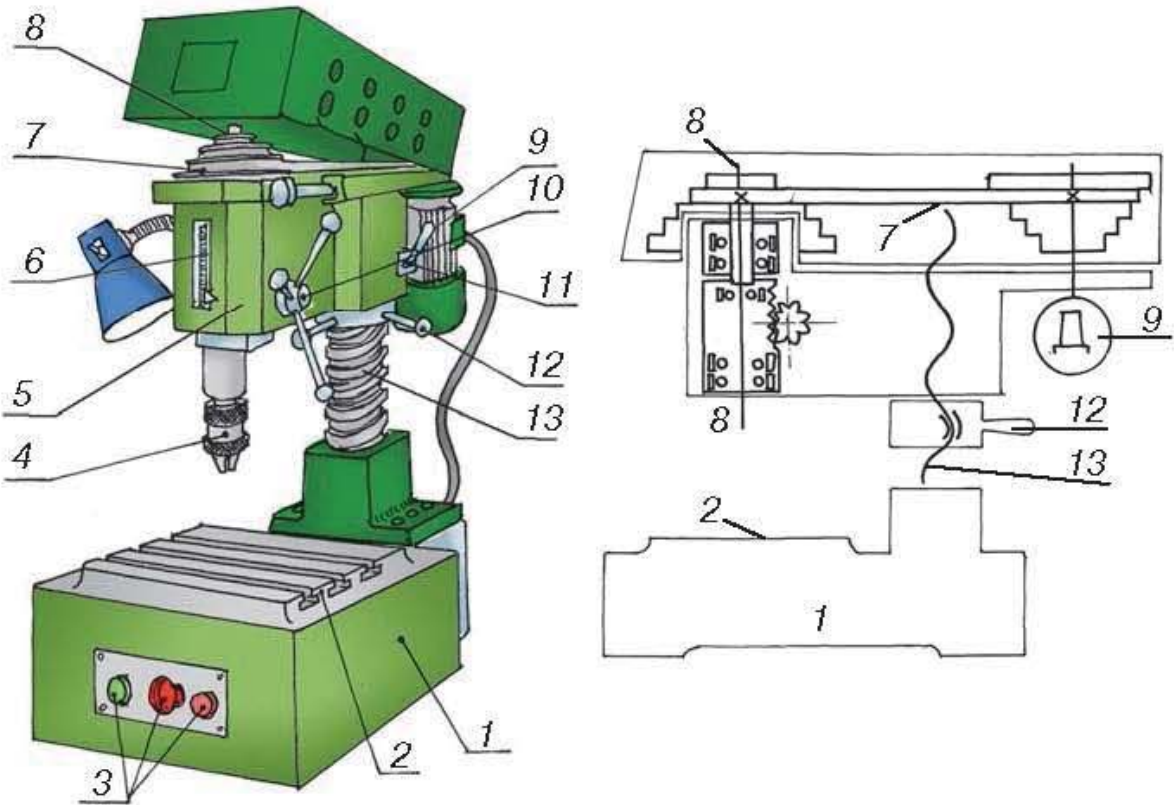
Характерним прикладом *робочої* (технологічної) машини є **свердлильний верстат**. Він складається з двох основних механізмів, за допомогою яких різальний інструмент (свердло) отримує головні рухи — обертання й переміщення (подачу), а в лещатах закріплюється оброблювана заготовка. У результаті цих рухів із заготовки різальним інструментом (свердлом) зрізається шар металу.

Три *основні частини* свердлильного верстата: *двигун* — електричний двигун, *передавальний механізм* — клинопасова передача, *робочий орган* — свердло.

Свердлильний верстат є *технологічною машиною*, призначеною для отримання отворів у заготовці. Він складається із станини (плити) 1, гвинта-колони 13, бабки шпинделя 5 з патроном 4, електродвигуна 9 і клинопасової передачі 7.

Передавальний механізм служить для передачі руху від електродвигуна 9 до робочого органа (свердла). Свердло кріпиться в патроні 4. Патрон через конусне з'єднання кріпиться до шпинделя 8, що створює обертальний рух робочого органа.

На столі 2 верстата є Т-подібні пази для закріплення заготовок і лещат. До станини верстата 1 нерухомо прикріплено вертикальний гвинт-колону 13, по якій переміщається бабка шпинделя 5. Поворотом рукоятки 12 можна переміщати бабку шпинделя вниз і вгору на гвинті-колоні, а рукояткою 11 зафіксувати її в потрібному положенні. Штурвал 10 (мал. 172) слугує для передачі поступального руху (рух подачі) свердлу за допомогою рейкової передачі (мал. 173). Обертальний рух свердло отримує від



a

б

Мал. 172. Настільний свердлильний верстат 2М112:

a — будова; *б* — кінематична схема;

1 — станина (плита);

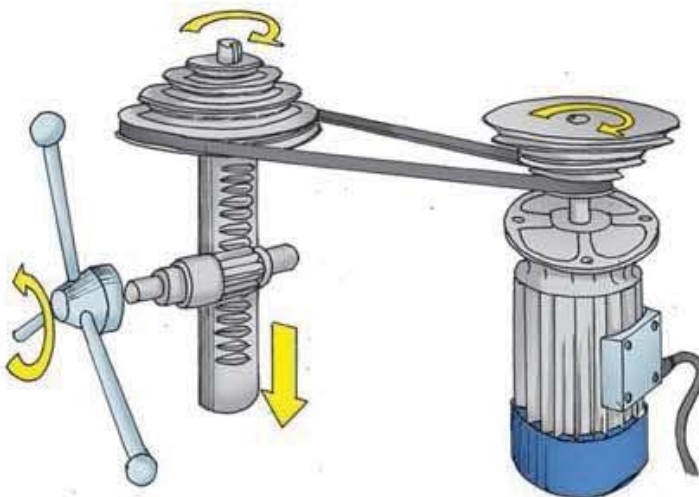
2 — стіл; 3 — кнопки «Пуск», «Стоп», «Реверс»; 4 — патрон;

5 — бабка шпинделя; 6 — шкала; 7 — клиновий пас;

8 — шпиндель; 9 — електродвигун; 10 — штурвал;

11, 12 — рукоятки кріплення;

13 — гвинт-колона



Мал. 173.
Механізми
у свердлильному
верстаті.

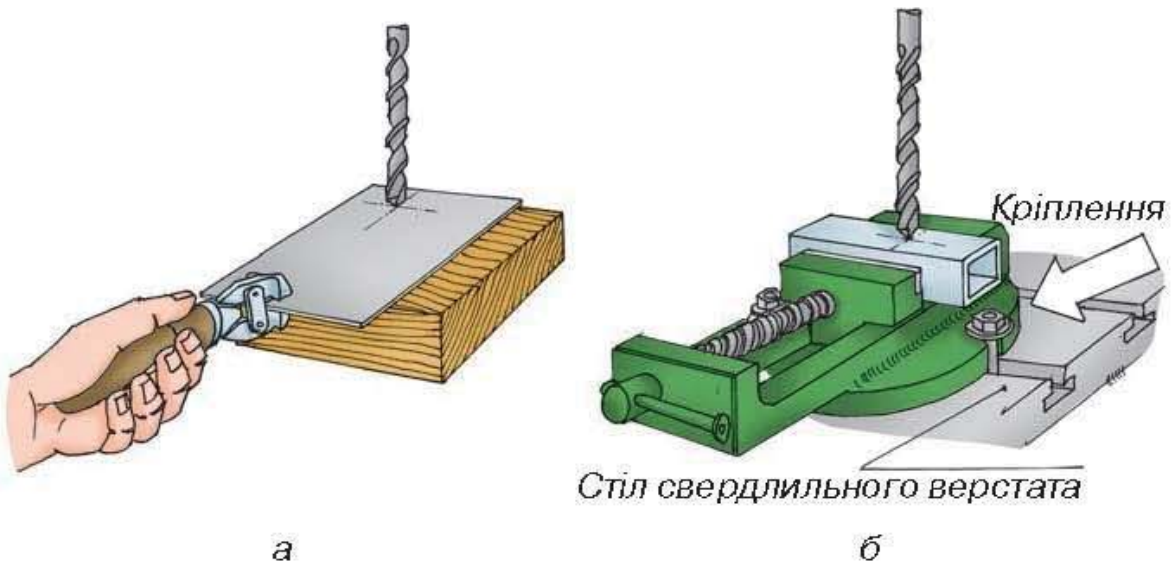
Пасова
та рейкова
передачі

електродвигуна через клиноремінну передачу (мал. 173) — рух різання. Швидкість свердлення залежить від матеріалу оброблюваної заготовки. Її визначають за спеціальними таблицями в довідниках. Змінити частоту обертання шпинделя можна перенесенням приводного паса з одного ступеня шківів на інший.

На передній панелі верстата розташовано кнопки з включення, виключення і реверса (зміни напрямку обертання) електродвигуна. Включають верстат натисненням на одну з крайніх кнопок залежно від потрібного напрямку обертання шпинделя. Вимикають верстат натисненням на середню кнопку червоного кольору. Для контролю глибини глухих отворів передбачено шкалу *б*, на якій нанесено поділки в міліметрах (див. мал. 172).

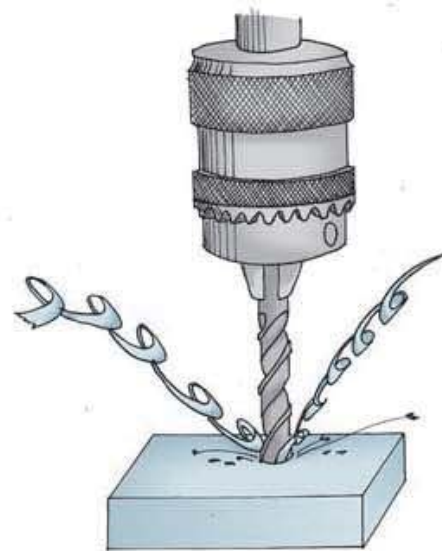
Прийоми роботи на свердлильному верстаті

На робочому столі верстата не повинно бути нічого зайвого. До початку роботи потрібно оглянути верстат, перевірити його справність під наглядом учителя. Для цього, не включаючи верстат, вручну повертають його шпиндель і при цьому прислуховуються, чи немає сторонніх звуків у його механізмі. Тільки після цього натискають на кнопку «Пуск» і в холостому режимі переконуються в нормальній роботі передачі. Потім натискають кнопку «Стоп». Заготовку із заздалегідь розміченим і накерненим центром майбутнього отвору закріплюють на столі верстата в машинних лещатах (мал. 174, б). Під час свердлення отворів малого діаметра заготовку можна закріплювати за допомогою ручних лещат, струбцин, або тримати плоскогубцями (мал. 174, а). У патроні закріплюють свердло. Для цього обертанням спеціального ключа проти годинникової стрілки розводять кулачки патрона. Свердло вставляють у патрон і надійно закріплюють, ключ прибирають на місце його зберігання. Для перевірки правильності установки свердла вручну повертають шпиндель за патрон. Якщо свердло вста-



Мал. 174. Закріплення заготовки під час свердлення:
 а — у ручних лещатах; б — у машинних лещатах

новлене в патроні правильно, його вістря при обертанні не описує коло. Якщо свердло встановлене з перекосом і спостерігається його «биття», то закріплення свердла виконують, контролюючи симетричність зведення кулачків у патроні, поступово повертаючи його і підтягуючи ключем. Потім, повертаючи штурвал подачі 10° , опускають свердло і встановлюють лещата із заготовкою так, щоб kern збігся з вістрям свердла. Включають верстат й обережно підводять свердло до заготовки. Поступово, все більше натискаючи на ручку подачі, свердлять отвір. Для запобігання утворенню зливної (суцільної) стружки під час свердлення металевих заготовок, слід періодично припиняти тиснути на рукоятку штурвалу. У цей момент відбуватиметься обрив стружки (мал. 175).



Мал. 175. Формування зливної (суцільної) стружки

У разі свердлення наскрізних отворів заготовку встановлюють на дерев'яний брусок, щоб не зламати свердло і не зіпсувати стіл верстата (мал. 174, а).

Під час свердлення глибоких отворів у металі треба час від часу виводити свердло з отвору й охолоджувати його, занурюючи в охолоджуючу рідину (найчастіше, мильний розчин у воді). Наприкінці свердлення силу натиску на рукоятку подачі слід зменшити, оскільки в цей момент, на виході свердла з металу, може відбутися затискання свердла не відрізаною до кінця стружкою, що може призвести до зламу свердла або викидання заготовки з кріплення. Просвердливши отвір, потрібно, плавно повертаючи штурвал подачі, підняти шпиндель у крайнє верхнє положення і вимкнути верстат.

Правила безпеки під час роботи на свердлильному верстаті

1. Працювати на верстаті тільки з дозволу вчителя.
2. Перевірити правильність кріплення свердла і заготовки.
3. Надіти захисні окуляри.
4. Не нахилятися до свердла під час його обертання.
5. Не відходити від верстата, не вимкнувши його.
6. Не гальмувати деталь рукою.
7. Очищати верстат тільки після його виключення, користуючись щіткою для змитання стружки.

Цікаво знати

Характер руху шпинделя відображено в його назві, яка в перекладі з німецької означає «веретено».

Чи добре засвоїли?

1. Які способи одержання отворів у тонкому листовому металі ви знаєте?
2. З яких основних частин складається свердлильний верстат?
3. Яке призначення кожної з основних частин свердлильного верстата?
4. Поясніть, чому свердлильний верстат є робочою (технологічною) машиною.
5. Назвіть різальний інструмент, який використовують під час роботи на свердлильному верстаті.
6. Назвіть основні небезпеки під час роботи на свердлильному верстаті.
7. Укажіть основні етапи роботи на свердлильному верстаті.

ТЕСТОВЕ ЗАВДАННЯ

Оберіть із трьох варіантів найбільш повну правильну відповідь.

1. **Що є передавальним механізмом головного руху в свердлильному верстаті?**
 - А. Пáсова передача.
 - Б. Рейкова передача.
 - В. Зубчата передача.
2. **Який з наведених нижче пунктів є відображенням руху подачі свердлильного верстата?**
 - А. Поступальний хід заготовки або інструмента.
 - Б. Поступальний і обертальний хід інструмента.
 - В. Обертальний рух заготовки або інструмента.
3. **Який рух здійснює під час роботи свердло свердлильного верстата?**
 - А. Поступальний.
 - Б. Поступальний і обертальний.
 - В. Обертальний.

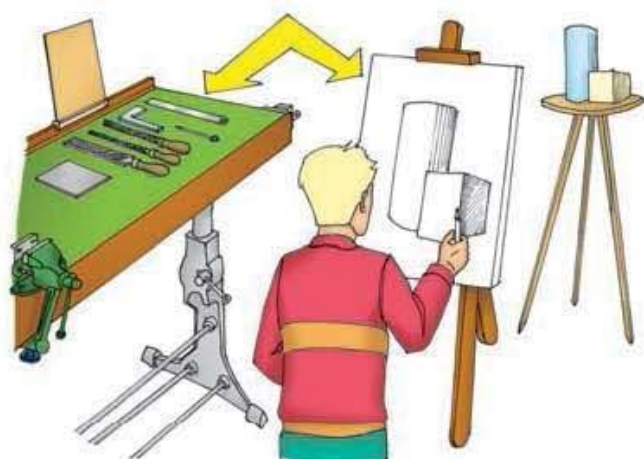
ОСНОВИ ПРОЕКТНОЇ ДІЯЛЬНОСТІ

§ 24. МЕТОДИ ПРОЕКТУВАННЯ. МЕТОД КОМБІНУВАННЯ

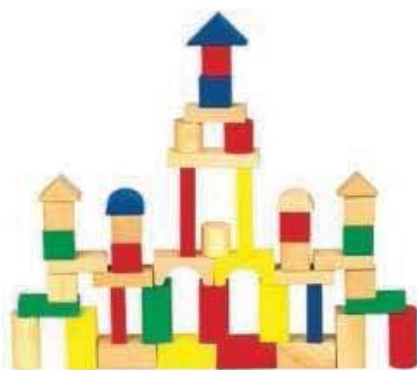
Опорні поняття: приклади комбінування, метод комбінування, зразки-аналоги, поєднання деталей або різних способів діяльності.

Подивімося на довколишній світ. Завдяки фарбам різного кольору художник може отримувати й нові кольори та їх відтінки, змішуючи фарби. Так він збільшує кількість кольорів у своїй палітрі, що дає змогу малювати красиві картини.

Музикант у своєму розпорядженні має сім нот. Проте, комбінуючи і поєднуючи їх, він отримує дивовижні гармонійні звуки музики. Так і в техніці комбінування окремих елементів (деталей) дозволяє створювати нові машини, обладнання тощо. Розкладання інструментів на робочому місці в найзручнішому для виконання трудових операцій порядку, розташування елементів зображення на папері є також прикладами комбінаторних дій (мал. 176, а).



а



б

Мал. 176. а — приклади компонування елементів;
б — дитячий набір-конструктор

Прикладом створення різних образів є ігри для дітей зі складання конструкції із певного набору фігур. Конструктор, показаний на малюнку 176, б, дає уявлення про можливість комбінування фігур різної форми. За рахунок комбінування і поєднання деталей конструктора можна отримати різні фігури, схожі на машину, будинок тощо.

Саме тому для виготовлення будь-якого виробу дизайнер визначає його форму та загальну конструкцію, складає план роботи, здійснює орієнтовний добір потрібного матеріалу та інструменту.

На стадії визначення форми виробу і його конструкції застосовують *метод комбінування*. Суть цього методу полягає у виявленні кращих ознак раніше виготовлених виробів і їх перенесенні та поєднанні (комбінуванні) у конструкції проєктованого виробу.

Для комбінування конструкції майбутнього виробу використовують інші *зразки виробів*, які у своїй основі мають однакову форму, подібні за будовою і призначенням частин. Такі зразки виробів називають *аналогами*. На малюнку 177 зображено конструкцію виробу, виготовленого з тонколистового металу і дроту — сушарку для посуду. Під час її конструювання використовували



Мал. 177. Конструювання за аналогами

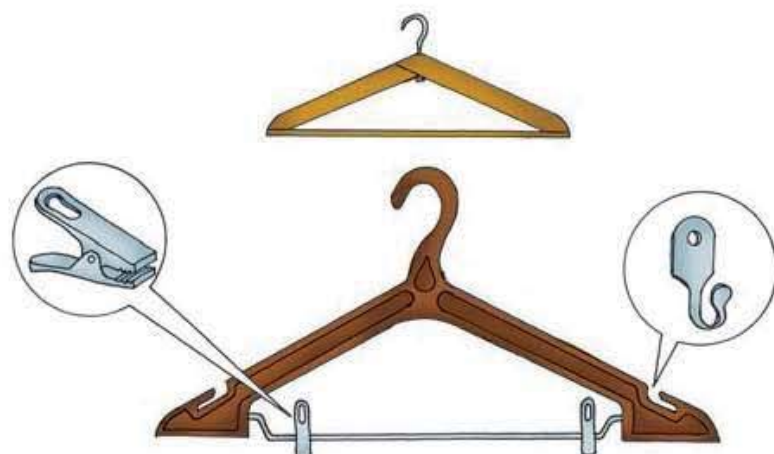
інші зразки-аналоги сушарок, а їх комбінування й відповідне компонування дозволило створити новий виріб.

У створенні побутової техніки визначальним є перелік різних способів діяльності, які можна одночасно об'єднати в одній моделі (мал. 178).



Мал. 178. Прибиральник-універсал

Комбінування простих речей, звичних для нашого користування, дозволяє робити їх ще більш зручними в повсякденному житті (мал. 179).



Мал. 179. Комбіновані плічка для одягу

Метод комбінування можна застосовувати не лише під час створення складних технологічних об'єктів, але й простих виробів. Для цього послідовно виконують:

1. Пошук моделей-аналогів для виробу, який будуть проектувати.
2. Виявлення кращих ознак у кожній з моделей.
3. Створення нової моделі з використанням кращих ознак розглянутих аналогів.

Додаткова інформація

- Комбінування можна спостерігати в живій природі. Так, для більшості представників живої фауни загальноприйнятим є наявність основних властивостей: риби плавають у воді, птахи — літають високо в небі. Однак, існують і поєднання: птахи, які не лише літають, але й занурюються у воду на достатньо велику глибину, і риби, що здатні перелітати над поверхнею води великі відстані (мал. 180, а, б).



а



б

Мал. 180. а — «риба-птах»; б — «птах-риба»

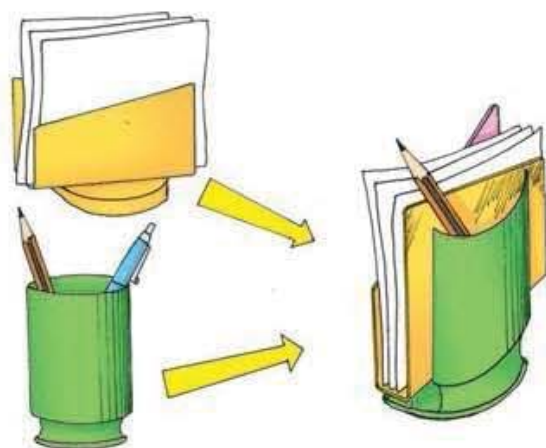
- Метод комбінування є досить поширеним і водночас універсальним способом роботи сучасного дизайнера. «Поєднай непоеднуване!» — під таким творчим гаслом сучасні митці створюють дивовижні вироби, у яких поєднують не лише різні форми і конструкції, але й конструкційні матеріали та відповідні техніки їх обробки (мал. 181).



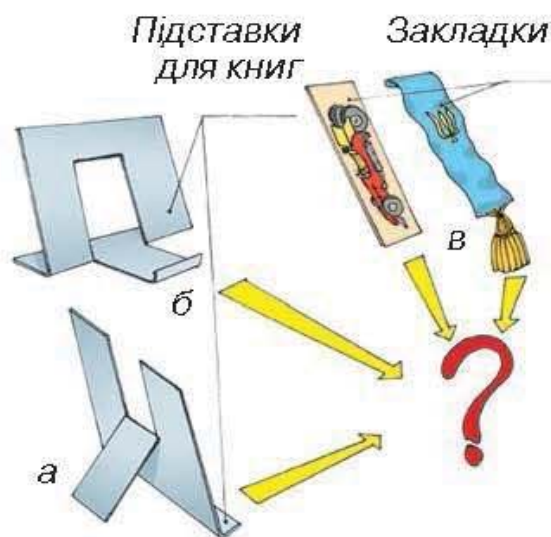
Мал. 181. Роботи українського дизайнера Ярослава Галанта («вишивка на камені») — дійсно несподіване поєднання в сучасному дизайні завдяки інноваційним технологіям обробки матеріалу

Чи добре засвоїли?

1. Коли застосовують метод комбінування?
2. Які вироби називають аналогами?
3. У якій послідовності створюють новий виріб за допомогою методу комбінування?
4. Які приклади комбінування можна спостерігати в живій природі? Наведіть приклади з власного досвіду.
5. На малюнку 182 зображено компонування форми виробу методом комбінування. Використовуючи зразки-аналоги, наведені на малюнках 183, *а*, *б*, *в*, скомбінуйте власний варіант виробу (підставка для книги або планшета). Вправу виконайте в зошиті чи на окремому аркуші паперу.



Мал. 182. Зразки-аналоги



Мал. 183

§ 25. ІНФОРМАЦІЙНІ ДЖЕРЕЛА. ПРОЦЕС ПОШУКУ ІНФОРМАЦІЇ

Опорні поняття: інформаційні джерела, Всесвітня мережа Інтернет, бібліотека, періодичні видання, пошук інформації.

У процесі проектування дизайнер опрацьовує інформацію, яка стосується теми проекту, у вигляді різних зображень і схем технічних об'єктів, виробів, зразків-аналогів, їх технічних описів і характеристик тощо. Наприклад, для застосування методу комбінування спочатку слід знайти аналоги моделей, на основі яких можна комбінувати власний проект виробу.

Потрібну інформацію для проекту можна віднайти в інформаційних джерелах, до яких належать бібліотечні або архівні фонди, періодичні видання, мережа Інтернет (мал. 184).

Загальноприйняті способи пошуку охоплюють такі способи виявлення і знаходження потрібної інформації:

- звернення до енциклопедичних видань (електронних і паперових) для отримання самої інформації, а також для знаходження посилань на авторитетних авторів і на їхні публікації;



а



б

Мал. 184. Приміщення для пошуку інформації:
а — бібліотека або архів; б — комп'ютерний зал

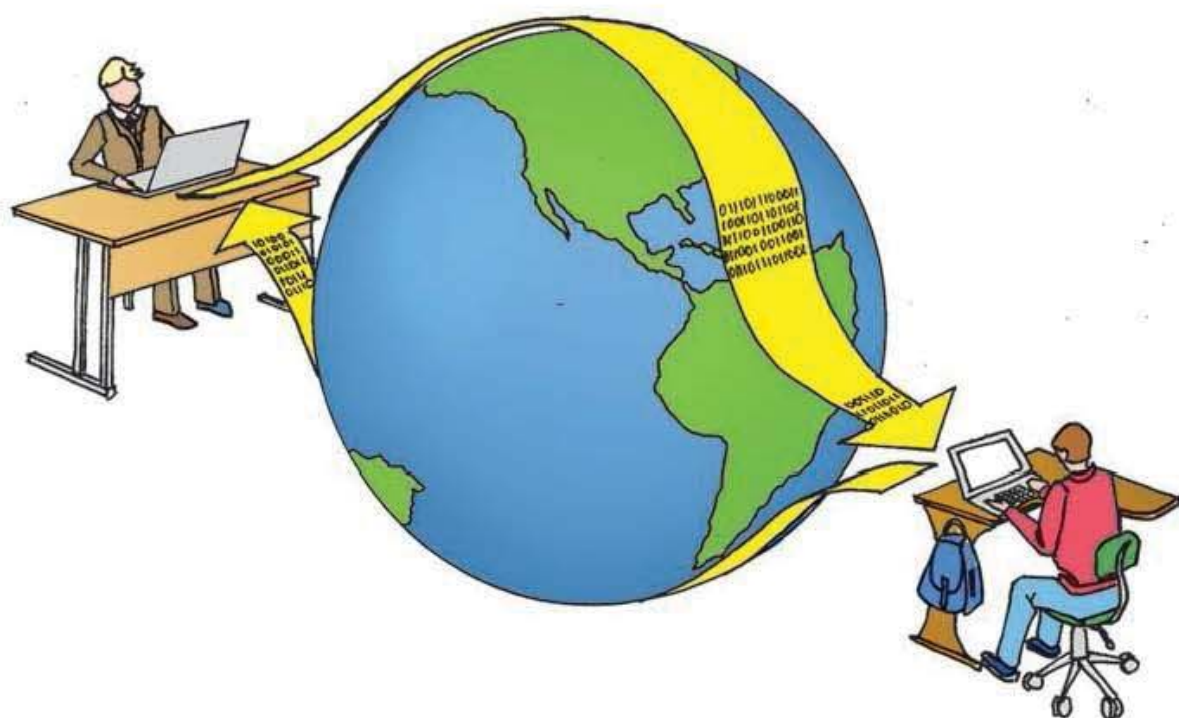
- використання каталогів і покажчиків;
- у разі потреби — консультації з фахівцями;
- звернення до паперових чи електронних періодичних видань, де розглядаються схожі питання;
- використання пошуку в Інтернеті за словами, які найбільш часто зустрічаються в описі ідеї проектного завдання, й інших схожих способів пошуку інформації.

Найбільш відомим і доступним джерелом інформації є Всесвітня мережа Інтернет.

Інтернет — це велика мережа, до якої підключені мільйони інших комп'ютерів у всьому світі. Комп'ютерні мережі об'єднуються в ще більші мережі в понад 100 країнах на всій земній кулі (мал. 185).

Інтернет можна порівняти з бібліотекою, в якій усі книги, довідники, зображення, відеофільми та інша інформація зберігаються на комп'ютерах, котрі поєднані між собою так, що на будь-якому з них можна дістати інформацію, яка зберігається в усій комп'ютерній мережі.

Саме тому світову мережу Інтернет називають інформаційною.



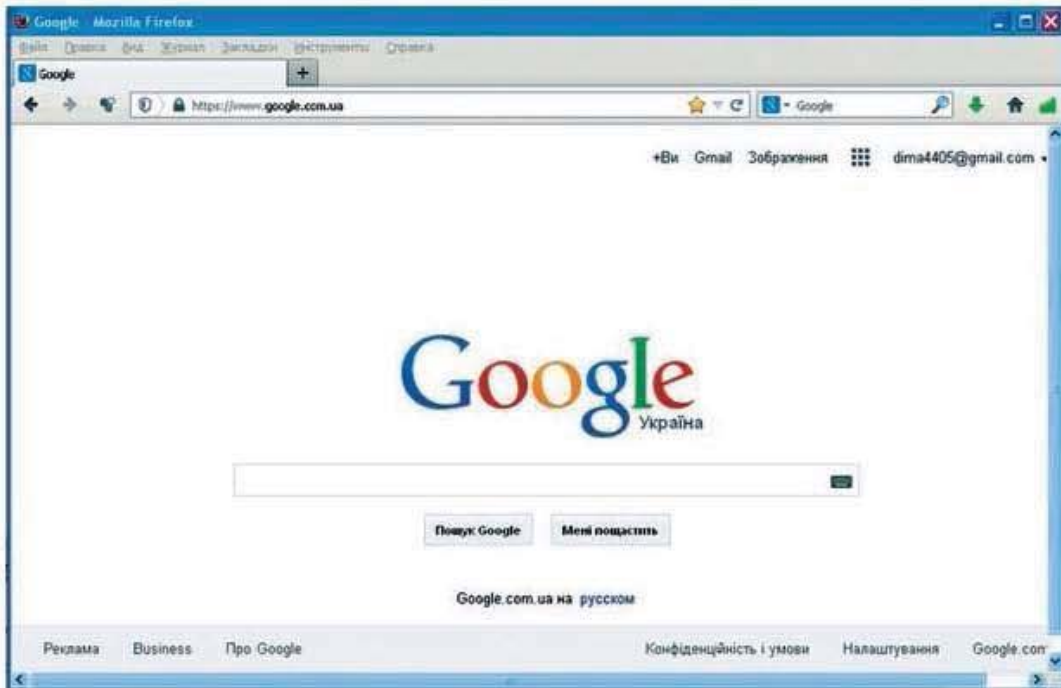
Мал. 185. Інтернет — глобальна інформаційна мережа

У мережі Інтернет зберігається інформація, яка може бути використана в будь-якій практичній діяльності людини.

Послідовність пошуку інформації в мережі Інтернет

Крок 1. Відкрийте браузер (мал. 186).

Для цього наведіть курсор на ярлик браузера і двічі натисніть ліву кнопку миші.

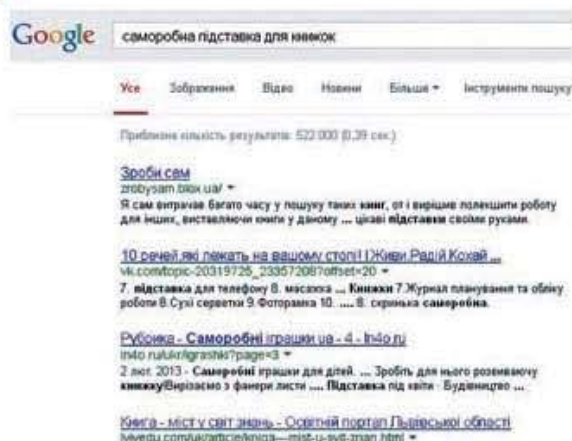


Мал. 186. Вікно браузера

Крок 2. Уведіть назву об'єкта проектування в пошукову частину браузера і натисніть *Enter* (мал. 187).



Мал. 187. Поле для введення пошукового запитання



Мал. 188. Перша сторінка результату пошуку



Мал. 189. Відкрита сторінка цікавого посилання

Крок 3. Уважно перегляньте і прочитайте одержані каталоги, у яких пошукова система (*Google*) пропонує інформацію про ваш об'єкт проектування.

Крок 4. Оберіть каталог, який відповідає назві вашого об'єкта проектування чи проекту в цілому (мал. 188).

Крок 5. Відкрийте обраний каталог, перегляньте різні варіанти зразків-аналогів об'єкта проектування. Знайдену в Інтернеті сторінку можна роздрукувати, або скопіювати зображення тих зразків виробів, які вам найбільше сподобались (мал. 189).

Чи добре засвоїли?

1. Поясніть, чому таким важливим є етап пошуку інформації на початку розробки проекту.
2. Які джерела інформації ви знаєте?
3. Назвіть основні етапи дій (технології) пошуку інформації за проектом.
4. Що таке Інтернет? Для чого його використовують?
5. Виконайте пошук зразків аналогів для вашого виробу за наведеним алгоритмом (послідовністю). З допомогою вчителя створіть на робочому столі комп'ютера папку, скопіюйте та збережіть у ній відібрані зображення зразків-аналогів вашого об'єкта проектування.

ТЕХНОЛОГІЯ ПОБУТОВОЇ ДІЯЛЬНОСТІ

Продукти харчування, їх склад

- Роль харчування в житті людини
- Поживні речовини, що містяться в продуктах харчування та їх вплив на стан здоров'я людини
- Режим харчування підлітка

Гігієна житла

- Значення гігієни житла для здоров'я людини
- Процес та послідовність дій під час прибирання житла
- Мийні засоби та інструменти для прибирання житла
- Особливості догляду за меблями та іншими побутовими речами
- Побутова техніка для прибирання житла та особливості користування нею

Догляд за волоссям

- Догляд за волоссям. Фактори, що впливають на стан волосся
- Приналежності та засоби для догляду за волоссям



ПРОДУКТИ ХАРЧУВАННЯ, ЇХ СКЛАД

§ 26. РОЛЬ ХАРЧУВАННЯ В ЖИТТІ ЛЮДИНИ

Опорні поняття: харчування, їжа, продукти, рослинні та тваринні продукти, приготування їжі, харчовий раціон, українські страви.

Пригадаємо, як зводиться будинок. Для закладання фундаменту використовують цеглу, граніт, цемент,



Мал. 190. Їжа має бути різноманітною та біологічно цінною

великі залізобетонні блоки. На будівництво стін ідуть бетонні блоки або цегла. Поверхи перекривають великими залізобетонними плитами, уставляють вікна, двері, штукатурять, фарбують. Для будівництва потрібно багато різних матеріалів, деталей.

Наша їжа — теж будівельний матеріал. І вона теж не однакова за своїм складом і значенням для організму (мал. 190).

Їжа — основне джерело енергії, яке необхідне для життєдіяльності організму людини. З їжею ми одержуємо поживні речовини, що сприяють росту і розвитку нашого організму.

▶ **Процес регулярного надходження їжі, необхідної організму для життєдіяльності, називають харчуванням.**

У різні історичні часи склад їжі й харчування людей змінювалися залежно від розвитку виробничих сил суспільства, кліматичних і географічних умов, виду господарської діяльності тощо. Характер харчування населення залежить також від культурного рівня розвитку країни, національних звичаїв народу, що в ній проживає.

Мільйони років тому наші предки займалися тільки збиранням рослинної їжі та мисливством. Вони могли споживати тільки ту їжу, яка не завдала б їм шкоди в сирому вигляді, і їсти м'ясо тільки тих тварин, яких вони могли вполювати. З появою елементарних знарядь праці харчування первісних людей стало більш різноманітним.

Перші кам'яні знаряддя допомагали викопувати коріння рослин і полювати на великих тварин (мал. 191).

Але першим вагомим кроком у процесі розвитку культури харчування стало освоєння вогню (приблизно 1,5 млн років тому). Це дозволило нашим предкам споживати більшу кількість білків, адже приготоване на вогні м'ясо краще засвоюється організмом. Не можна також забувати, що частина продуктів харчування є доступною для споживання людиною тільки після термічної обробки. Такі оброблені на вогні продукти не містять шкідливих хімічних сполук і мікробів (мал. 192).

Наступним важливим кроком стало зародження сільського господарства (приблизно 10 тис. років тому). Одними з перших успішно одомашнених рослин стали пшениця і ячмінь, а першими серед тварин були кози та



Мал. 191. Давні люди харчувалися з мисливства



Мал. 192. Застосування вогню — важливий крок у розвитку культури харчування



Мал. 193. Транспортування харчових продуктів на волах

вівці. Наслідком розвитку сільського господарства став перехід людей від кочового способу життя до осілого. Такий спосіб життя не забезпечував великої різноманітності в їжі, але люди при цьому отримували стабільний обсяг продуктів харчування на кожен день.

Тоді ж стали зароджуватися обмін товарами і торгівля. Одна людина не завжди могла забезпечити себе всім необхідним. Тому частину здобутих продуктів вона могла обміняти на потрібні їй речі чи їжу. У цей же час люди почали виробляти перший посуд, і він також став товаром для обміну або продажу.

Після приручення людиною бика та коня з'явилася можливість перевозити продукти на значні відстані (мал. 193). А з розвитком судноплавства ці відстані збільшилися ще в десятки разів. У наш час перевезення товарів взагалі перестало бути проблемою і здійснюється в лічені дні на будь-які відстані.

У наступні періоди життя людства обсяг продуктів харчування тільки збільшувався, методи їх приготування ускладнювалися, а терміни зберігання ставали довшими. Цьому сприяло створення сільських господарств і харчових підприємств, які були орієнтовані тільки на виробництво та продаж своєї продукції.

З розвитком культури загалом їжа стає чимось більшим, ніж просто засобом для існування. Народна кухня — це така сама культурна спадщина народу, як мова, література, мистецтво, це неоціненний здобуток, яким можна пишатися, який не слід забувати.

Українська кухня формувалася не одне століття. Головним чином на її розвиток і становлення вплинуло створення печі (закритого вогнища) і поширення на території України «заморських» культурних рослин у XVI—XVIII ст. Найбільш поширені з них — це картопля та соняшник. Варто сказати про те, що наші предки споживали переважно рослинну їжу. Аж до XIX ст. м'ясні страви подавалися до столу вкрай рідко і вважалися святковими. (мал. 194).

Сучасну українську кухню складають найрізноманітніші фрукти й овочі, м'ясо, риба, гриби та ягоди. Готують ці продукти переважно трьома способами — варінням, тушкуванням і запіканням. Відмінною особливістю української кухні є різноманіття перших страв і кількість складників у них. Наприклад, до складу традиційного українського борщу входить близько 20 компонентів. Незважаючи на таку складність, його рецепт став основою для борщів інших національних кухонь.



Мал. 194. Традиційні українські страви



Мал. 195. Харчові продукти рослинного і тваринного походження

Зв'язок харчування і здоров'я був помічений ще в давнину. Люди бачили, що від неправильного харчування діти погано ростуть і розвиваються, дорослі хворіють, швидко стомлюються, погано працюють.

На користь необхідності правильного харчування красномовно свідчать багато історичних фактів. Так, наприклад, у XVII ст. адмірал англійського флоту в битвах з іспанською флотилією не втратив жодного солдата, а від цинги (захворювання люди-

ни, спричинюване нестачею в організмі вітаміну С), що спалахнула на кораблях, у нього загинуло 800 чоловік із тисячі. Відсутність вітамінів у їжі виявилася небезпечнішою за ворогів.

Продукти харчування, які ми споживаємо сьогодні в переважній більшості, поділяються на **продукти рослинного і тваринного походження** (мал. 195). Найбільш розповсюджені продукти рослинного походження: злакові й продукти їх переробки, овочі, фрукти, ягоди, гриби. До продуктів тваринного походження відносять м'ясо, рибу, яйця, молоко й молочні продукти.

Харчовий *раціон* людини складається із харчових продуктів, які містять білки, жири, вуглеводи, вітаміни, мінеральні солі й у достатній кількості — воду.

«Раціо» (із грецької — *ratio*) означає розум, науку, а також розрахунок. Таким чином, *раціональне харчування* — це розумне, точно розраховане забезпечення людини їжею, а *харчовий раціон* — набір продуктів, необхідний людині на певний період часу.

У ході еволюції людський організм пристосувався до різних типів їжі як рослинного, так і тваринного походження. Про це свідчить будова системи травлення людини. Проте з розвитком сучасної харчової промисловості і появою великої кількості «штучного» харчування розумний розподіл між видами їжі, що вживається, порушився. Більшість із нас стали споживати дуже багато м'яса і дуже мало рослинної їжі.

Науковці, які спостерігали за способом життя довгожителів з різних регіонів світу, виявили, що в них багато спільного: фізична активність, заняття улюбленою справою, міцне сімейне становище, відсутність професійних шкідливостей (мал. 196). Але, що особливо цікаво — це схожість характеру харчування довгожителів далекого Еквадору, гірського Кашміру, мальовничих Карпат і сонячної Абхазії: їхнє харчування помірне, просте. Усі без винятку довгожителі вживали овочі, фрукти, молочно-кислі продукти.

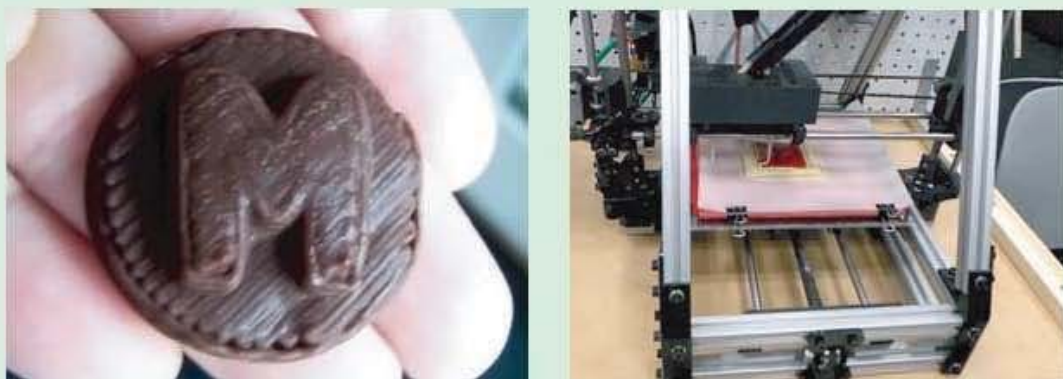


Мал. 196. Фізична активність — запорука міцного здоров'я

Великий давньогрецький мудрець, філософ Сократ учив: «Людина повинна їсти, щоб жити, але не жити, щоб їсти».

Цікаво знати

Агентство НАСА виділило 125 тис. доларів на створення прототипу принтера, який дозволить автоматизувати створення їжі. Першими надрукованими ласощами став шоколад, а нещодавно надрукували піцу (мал. 197).



Мал. 197. Кулінарні досягнення вчених — друківані шоколад та піца

Харчовий 3D-принтер дозволить забезпечити астронавтів їжею під час довгих космічних польотів і зіграє роль у розв'язанні проблеми з нестачею продовольства у світі шляхом зменшення кількості відходів. Код програмного забезпечення для принтера буде перебувати у відкритому доступі, а фізична частина принтера базуватиметься на вільній моделі принтера RepRap Mendel 3D.

Ідея полягає у використанні «будівельних блоків» їжі у вигляді замінних порошкових картриджів. Комбінуючи ці блоки, можна створювати широкий спектр страв.

Термін зберігання картриджів — 30 років, що цілком достатньо для довготривалих космічних польотів.

Чи добре засвоїли?

1. Що називають харчуванням?
2. Чому людина не може жити без їжі?
3. Як харчувалися наші предки?
4. Яке значення для здоров'я людини має їжа?
5. Що називають харчовим раціоном людини?

§ 27. ПОЖИВНІ РЕЧОВИНИ, ЩО МІСТЯТЬСЯ В ПРОДУКТАХ ХАРЧУВАННЯ ТА ЇХ ВПЛИВ НА СТАН ЗДОРОВ'Я ЛЮДИНИ

Опорні поняття: їжа, продукти харчування, поживні речовини, стан здоров'я людини, склад продуктів, білки, жири, вуглеводи, мінеральні речовини, вітаміни, правильне харчування.

Вода — джерело життя. Зазвичай ми не замислюємо, яку роль відіграє вода в нашому житті.

Французький письменник Антуан де Сент-Екзюпері, переживши авіакатастрофу в пустелі Сахара, написав: «Вода! У тебе ні смаку, ні кольору, ні запаху, тебе неможливо описати, тобою насолоджуються, не розуміючи, що ти таке! Не можна сказати, що ти необхідна для життя, ти — саме життя... Ти — найбільше багатство у світі».

Дійсно, вода — необхідна умова для всіх процесів життєдіяльності людського організму. Вона становить близько 70 % маси тіла людини.

Усі процеси обміну речовин, що відбуваються в організмі людини, можливі тільки за участю води, завдяки розчиненню в ній багатьох хімічних сполук. Шкідливими є як недостатня кількість води в організмі людини, так і її надлишок (мал. 198).

За надлишкового вживання рідини набрякають клітини і тканини, виникає додаткове навантаження на серцево-судинну систему, нирки. Недостатня кількість води в організмі людини призводить до згущення крові, підвищення температури, порушення травлення.



Мал. 198. Організму людини потрібна збалансована кількість води

Харчування в житті людини також відіграє важливу роль, і саме воно є запорукою міцного здоров'я, гарного настрою та довголіття.

Їжа — це складна суміш харчових речовин (близько двох тисяч), з яких більше 60 належить до числа незамінних. Складовими елементами їжі є поживні речовини. Для правильної організації харчування слід знати, які саме поживні речовини містяться в продуктах харчування. При цьому важливою є не лише кількість цих речовин, а також їх правильне співвідношення.

Хліб, м'ясо, риба, овочі, молоко та інші продукти харчування, які ми споживаємо, містять необхідні для життя речовини: **органічні (білки, жири, вуглеводи)** та **неорганічні (мінеральні речовини, вода)**.

Білки — основний матеріал, з якого організм будує свої клітини і тканини. Білки беруть участь в обміні речовин, у формуванні імунітету (такий матеріал називають *пластичним*). Білки містяться в м'ясі, рибі, яйцях, молочних продуктах, крупах, бобових (горох, квасоля), хлібі та овочах (мал. 199).

Як нестача, так і надмір білків у їжі негативно позначаються на здоров'ї.

Важливе значення в харчуванні дітей мають **жири**. Вони забезпечують енергетичні витрати організму людини, сприяють кращому засвоєнню білків, вітамінів. Бага-



Мал. 199. Білки — основний пластичний матеріал організму людини

ті на жири — вершкове масло, рослинні олії, сало та інші продукти харчування.

При недостатній кількості жирів уповільнюється ріст і розвиток дитини, зменшується опір організму інфекціям, з'являються запалення на шкірі. Надмірне вживання жирів призводить до перевантаження органів шлунково-кишкового

тракту, підшлункової залози, печінки, що може викликати збій у роботі цих органів. Жири важко всмоктуються і довго перетравлюються. Надлишок жирів згубно впливає на серцево-судинну систему. Учені виявили, що бляшки (відкладення холестерину, які перешкоджають руху крові по судинах) починають утворюватися в людини ще з дитинства. Не випадково на етикетках багатьох продуктів, особливо із вмістом жирів, виробники пишуть «без холестерину». Це не просто красиві слова для реклами. Надмірне вживання тваринних жирів, що містять холестерин і жирні кислоти, є однією з причин розвитку серцево-судинних захворювань.

До основних харчових речовин належать і **вуглеводи**. Вони є головним джерелом енергії і сприяють засвоєнню жирів і білків в організмі людини. Вуглеводи витрачаються на роботу м'язів (фізична праця, рух, дихання, робота серця та інше). Вуглеводи містяться в продуктах рослинного походження — крупах, картоплі, овочах, фруктах (мал. 200). Багаті вуглеводами — цукор, хліб, мед, цукерки. Надлишкова кількість вуглеводів легко перетворюється на жир і нерідко є однією із причин ожиріння, а надлишок солодоців сприяє розвитку карієсу.

У їжі, яку ви вживаєте, обов'язково повинні бути **мінеральні речовини**. Вони входять до складу клітин і потрібні для правильного росту і розвитку кісткової, м'язової тканин, кровотворної і нервової систем.

Серед мінеральних речовин особливе значення має **кальцій**, який бере активну участь в утворенні кісткової тканини та зубів. Він необхідний для правильного функціонування



Мал. 200. Продукти, що містять вуглеводи



Мал. 201. У молочних продуктах багато кальцію



Мал. 202. Фосфор міститься в рибі



Мал. 203. Продукти, багаті на залізо

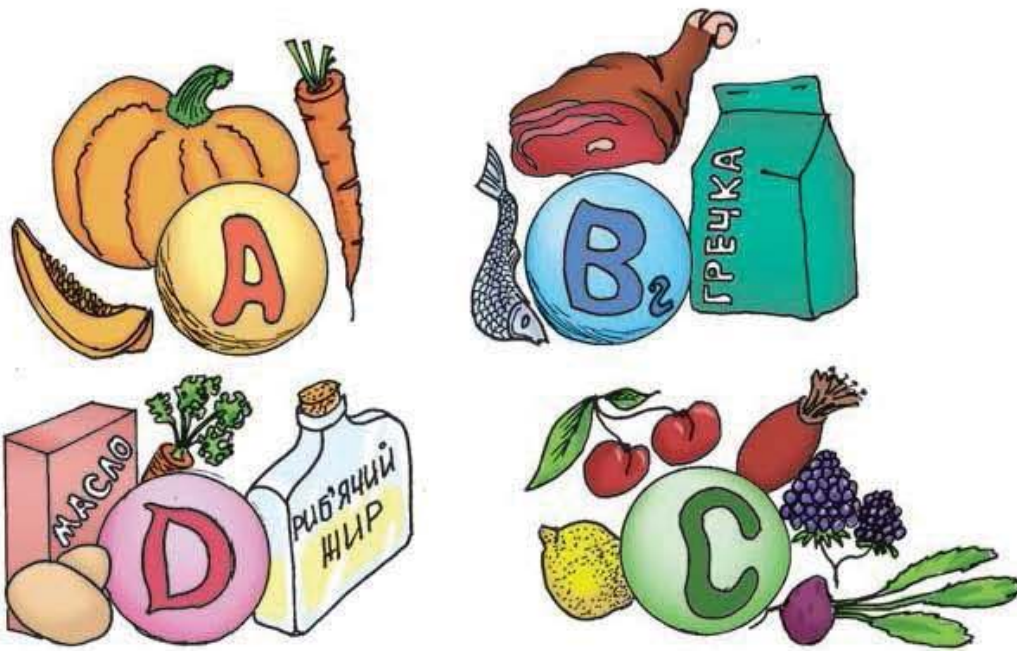
нервової та м'язової систем. Кальцій бере участь у процесах зсідання крові.

Багато кальцію в грубому житньому і пшеничному хлібі, а також у деяких видах зелені (шпинат, салат, щавель). Найкращим джерелом кальцію є молоко, молочнокислі продукти, сироватка молока, сир (мал. 201).

Організму дитини також необхідний **фосфор**. Багато фосфору міститься в печінці, м'ясі, сирах, яйцях, рибі (мал. 202).

Залізо входить до складу гемоглобіну. А гемоглобін «транспортуює» кисень по нашому організму. Якщо його мало, то наші клітини і тканини «недоотримують» кисню. Якщо вашому організму не вистачає заліза, необхідні компоненти не потраплять до організму. Щоб отримати достатню кількість цього мікроелемента, у раціон варто включити м'ясо, у тому числі й червоне (яловичина, свинина, конина), у якому заліза найбільше, рибу, яйця,

квасоллю, броколі, каші, сухофрукти, петрушку, шпинат і салат (мал. 203). Залізо найкраще засвоюється в комплексі з вітаміном С. Тому дуже важливо **правильно поєднувати продукти**. Наприклад, м'ясні страви — із салатом зі свіжих овочів, приправленим свіжим лимонним соком.



Мал. 204. Назва «Вітаміни» походить від латинського «vitae» — життя

Магній також необхідний для зміцнення кісткової тканини. Якщо його недостатньо, погіршується засвоєння їжі. Багато магнію містять житній хліб, крупи, висівки.

Дуже важливим є надходження до організму солей **натрію** і **калію**. Ці елементи регулюють водно-сольовий обмін. Калій міститься в овочах, фруктах, молоці, м'ясі.

До складу їжі людини повинні входити і **мікроелементи** — речовини, що містяться в організмі в малих кількостях, але необхідні для його життєдіяльності. Це — **мідь, цинк, марганець, кобальт, фтор, йод**. Мікроелементами багата печінка, ячний жовток, овочі.

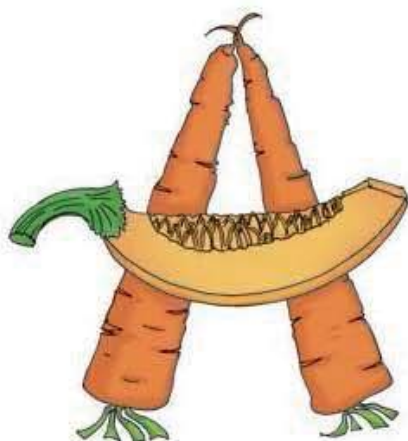
Особливу роль у харчуванні людини відіграють і **вітаміни** (мал. 204).

Вітаміни — украй необхідні поживні речовини для організму людини. Вітаміни містяться в продуктах у незначній кількості, але їх вплив є значним для здоров'я та працездатності. Вони є незамінними компонентами

харчування, забезпечують життєво необхідні процеси в організмі, беруть активну участь в обміні речовин. Достатня кількість вітамінів в організмі забезпечується лише надходженням їх з *різноманітною* їжею. Обмін вітамінів є взаємопов'язаним, нестача одного з них впливає на засвоєння інших.

Нестача вітамінів називається **гіповітамінозом**, або **авітамінозом**, а надлишок — **гіпервітамінозом**.

Нині відомо понад 20 вітамінів, які мають безпосереднє значення для здоров'я людини.



Мал. 205. Різноманітне харчування забезпечує денну норму вітаміна А

Вітамін А необхідний організму людини для нормальної роботи імунної системи (скупність органів, тканин і клітин людини, робота яких спрямована на захист організму від різних хвороб) (мал. 205).

Також відомий уже давно сприятливий вплив вітаміну А на зір: люди ще в давнину вживали відварну печінку для лікування курячої сліпоти (поганий зір у темний час доби). Морква, шпинат, гарбуз, помі-

дори і молочні продукти теж багаті на цей вітамін.

Вітамін В₂. Серед вітамінів групи В найважливішим для організму людини є вітамін В₂ (рибофлавін). Він бере участь у процесах росту, впливає на стан центральної нервової системи, позитивно впливає на стан шкіри і слизових оболонок, функцію печінки та кровотворення (мал. 206).

Велика кількість цього вітаміну міститься в м'ясі, рибі, білку яйця, крупах (гречана і вівсяна) та молочних продуктах (сир, молоко, йогурт).

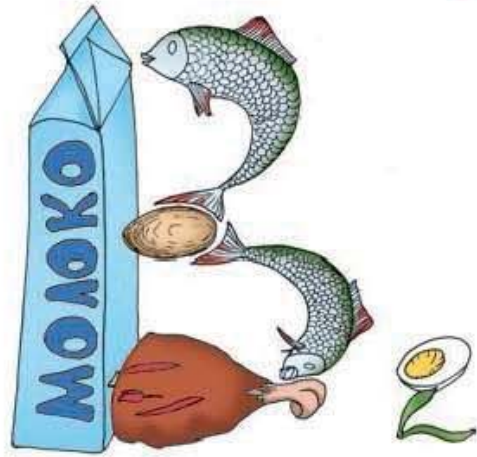
Вітамін С підтримує роботу імунної системи, підвищує стійкість організму до інфекцій (мал. 207).

Основні продукти, що містять вітамін С, — фрукти й овочі. На вітамін С багаті ягоди шипшини й чорноплідної горобини, малина, черешня, вишня, смородина, цибуля, редис, петрушка, квашена капуста, лимон.

Картопля і капуста — менш цінні за вмістом вітаміну С, але найбільш часто вживані продукти. Корисно вживати овочі та фрукти в сирому вигляді, оскільки вітамін С при нагріванні втрачає половину своєї цінності.

Вітамін D. За його допомогою організм засвоює кальцій, який зміцнює кістки людини, також вітамін D бере участь у розвитку імунної системи дитини (мал. 208).

Ученими встановлено, що вітамін D міститься в продуктах харчування і може самостійно вироблятися шкірою людини під впливом ультрафіолетових променів. Багаті на вітамін D: масло, яйця, печінка риби, риб'ячий жир, ікра, петрушка.



Мал. 206. Норма споживання вітаміну В₂ — запорука доброго настрою



Мал. 207. Фрукти й овочі — джерело вітаміну С



Мал. 208. Продукти, багаті на вітамін D

Піраміда харчування — це модель правильного харчування, розроблена для різних груп населення. Піраміди харчування відображають рекомендоване поєднання їжі в щоденному раціоні.

Піраміди харчування були розроблені вченими як відповідь на проблему нашого часу — неправильне харчування, що призводить до хвороб, пов'язаних із ожирінням, та хвороб шлунку. У пірамідах харчування ви знайдете поради щодо правильного харчування і те, які продукти слід вживати (мал. 209).

Людський організм потребує найбільше крохмалистої їжі (в основі піраміди) — це крупи, картопля, хліб, а над ними (менша кількість) — багаті на вітаміни і мінеральні речовини овочі й фрукти. Продукти, що містять білки й жири, зокрема м'ясо та молоко, займають наступний ярус, їх потрібно в іще менших кількостях. Солодка та жирна їжа на вершині піраміди — це означає, що такої їжі в вашому раціоні має бути якнайменше.



Мал. 209. Піраміда харчування — принципова схема збалансованого харчування

Цікаво знати**Продукти, що підвищують витривалість людського організму**

Яблука. Ці соковиті фрукти містять речовину під назвою *кверцетин*, яка може поліпшити енергетичний обмін і підвищити витривалість людського організму. Дослідники, які вивчали дію кверцетину, дійшли висновку, що він здатний збільшити продуктивність спортсменів на 13 %.

Вишневий сік. Запалення стає справжнім лихом для спортсмена, викликаючи набряки й больові відчуття, а також перешкоджаючи подальшій фізичній активності. Допомогти відновитися швидше можуть вишні, а саме — вишневий сік, до складу якого входять поліфенольні сполуки — флавоноїди й антоціани, що забезпечують якнайшвидше відновлення м'язової тканини.

Буряк. Сприяє насиченню крові киснем, підвищуючи витривалість і полегшуючи дихання.

Ізюм. Дуже корисний продукт. Щоденне споживання родзинок допоможе наситити кров киснем, сприятливо позначиться на кровообігу і буде прекрасним стимулятором для розумової діяльності.

Чи добре засвоїли?

1. Які основні поживні речовини містить наша їжа?
2. У яких продуктах харчування міститься найбільше білків?
3. У яких продуктах харчування міститься найбільше жирів?
4. У яких продуктах харчування міститься найбільше вуглеводів?
5. Яку роль у харчуванні людини відіграють вітаміни?
6. Чим шкідливе надлишкове вживання рідини?
7. Які продукти містять вітамін С?

§ 28. РЕЖИМ ХАРЧУВАННЯ ПІДЛІТКА

Опорні поняття: їжа, підліткове харчування, калорійність їжі, поживні речовини, добовий раціон, склад продуктів, режим харчування, дієта, стан здоров'я, надмірна вага, водний баланс.

Підлітковий вік охоплює період розвитку дитини від 11 до 15 років. Організм дітей такого віку розвивається швидко і нерівномірно. У цей час виникає підвищений попит на калорійність їжі та поживні речовини за рахунок різкого збільшення росту і розвитку за короткий період часу.

Ми хочемо звернутися до підлітків і розповісти про те, яким має бути правильне харчування, щоб зберегти здоров'я і стати повноцінною дорослою людиною.

Здорове харчування означає, що ти дбаєш про отримання правильного балансу всіх поживних речовин, яких твій організм потребує щодня. Збалансоване харчування містить у собі:

- фрукти та овочі;
- молоко і молочні продукти;
- м'ясо, рибу, боби, яйця і горіхи;
- продукти з цільного зерна.

Крім того, це раціон із низьким вмістом тваринних жирів, маргаринів, холестерину, солі та цукру (мал. 210).



Мал. 210. Перевагу треба надати овочам та фруктам

Підліткове харчування — це висококалорійна, різноманітна, багата вітамінами їжа.

Вважається, що підліток з'їдає за добу близько двох із половиною кілограмів різних продуктів.

Харчування підлітка називають **збалансованим** тоді, коли в їжі є білки, жири, вуг-

леводи, вітаміни, мінеральні речовини та вода в належній кількості.

Їжу, яку людина споживає за добу, називають добовим раціоном.

Перед вами таблиця з прикладом добового раціону підлітка.

Назва продукту	Кількість, г	Назва продукту	Кількість, г
Хліб	150	М'ясо	100
Борошно	35	Птиця	30
Крупа, бобові та макаронні вироби	75	Риба	110
Картопля	400	Ковбасні вироби	25
Овочі	470	Молоко, кисломолочні продукти	500
Фрукти свіжі	250	Сир	70
Сухофрукти	15	Сметана	10
Цукор	70	Сир твердий	12
Кондитерські вироби	25	Вершкове масло	50
Олія рослинна	18	Яйця	1 шт.

Звичайно, щоденно споживати визначену в таблиці кількість продуктів не просто, та загальні поради щодо **добового раціону** повинні стати для вас правилом.

Так, наприклад, діти підліткового віку повинні отримувати білки, які містяться в яйці, м'ясі, молоці, сирі, рибі та інших продуктах. Адже білок дає організму теплову енергію і служить матеріалом для росту і відновлення тканин.

Не останню роль у харчуванні підлітків відіграють вуглеводи. Але це не ті вуглеводи, що містяться в різних солодощах, макаронах і картоплі. Вони швидко засвоюються і через якийсь час знову хочеться їсти. Тому підліткам корисні так звані тугоплавкі вуглеводи. Вони є в різних крупах, тому — каша, каша і ще раз каша! Бажано на сніданок або обід, різна і щодня. Оскільки каша засвоюється довше, то довше не з'являється і відчуття голоду. Споживання різних видів каш дозволяє

тримати в нормі вагу та забезпечує достатню кількість енергії для росту. Адже не дарма кволим і слабким кажуть: «Мало каші їв».

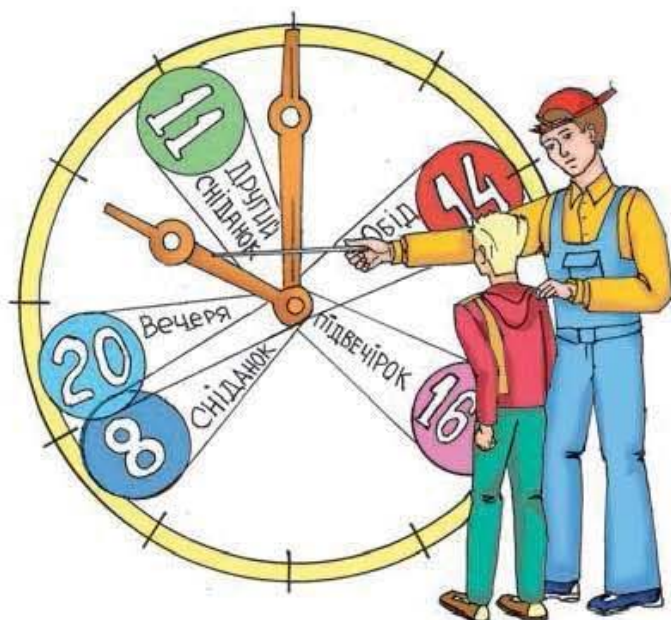
Важливе значення для підліткового харчування мають жири: вони дають теплової енергії у 2,5 рази більше, ніж вуглеводи і білки. Жири зменшують віддачу тепла і пом'якшують вплив різких коливань температури.

▶ **Щоденне вживання їжі у визначений час називають режимом харчування.**

Правильно розподілити їжу впродовж дня — означає створити рівномірне навантаження на травну систему (мал. 211).

Дворазове харчування викликає погане самопочуття. Людині в разі такого харчування повсякчас хочеться їсти, а засвоюваність їжі знижується. При тричотириразовому харчуванні їжу з'їдають із хорошим апетитом, вона добре засвоюється. В разі шестиразового харчування погіршується апетит й погано засвоюється їжа. Отже, усе є добрим у міру.

Підліткам лікарі радять дотримуватися чотириразового або п'ятиразового (ще другий сніданок) режиму харчування.



Мал. 211.
Орієнтовний режим харчування підлітка

Важливо не лише дотримуватися визначеного часу між прийомами їжі, але й звертати увагу на набір продуктів та кількість їжі на сніданок, обід, полуденок і вечерю.

Продукти, які містять білки тваринного походження, краще їсти в першій половині дня, а молочно-рослинну їжу — у другій. На вечерю краще вживати страви, які швидко перетравлюються, бажано не смажені й несолоні. Вечеряти ліпше за дві години до сну.

Для тих, хто займається спортом, виникає підвищена потреба в білках, вітамінах, мінеральних речовинах. Тому після тренування треба відновити запас витрачених поживних речовин у м'язах і печінці, відновити втрачену з потом рідину. У перші 30—40 хв після тренування слід прийняти порцію білків (для запобігання руйнування м'язової тканини і запуску процесів відновлення) і вуглеводів (для компенсації енерговитрат). Запаси рідини краще відновлювати за допомогою води. Режим харчування слід узгоджувати з режимом тренувань. Не можна наїдатися перед тренуванням і їсти відразу після тренування (мал. 212).



Мал. 212. Спортивні навантаження потребують підсиленого харчування

Дієта (із грецької *diata* — спосіб життя, режим харчування) — це сукупність правил споживання їжі.

Дієта невіддільна від режиму харчування. Вибір дієти має позитивний вплив не лише на зовнішній вигляд, а в першу чергу — на здоров'я людини.

Неправильно обрана дієта може бути причиною серйозних захворювань!

Вибором і призначенням дієт займаються лікарі, дієтологи. Саме вони можуть допомогти вирішити проблему шкірних висипань (вугрі, прищі), надлишку ваги. Звичайно, ви можете заперечити, але пам'ятайте: дієти в підлітковому віці протипоказані, оскільки організм, що зазнає змін потребує поживних речовин, і якщо він їх позбавлений, починаються проблеми зі здоров'ям.

Єдина рекомендація для тих, хто хоче виглядати гарно та вирости здоровим: серед великої кількості схем раціонального харчування оберіть ту, яка вам найближча за смаковими вподобаннями, способом вашого життя.

Досить часто причиною надлишкової ваги підлітка стає сучасний фаст-фуд (швидка їжа). Звичайно, не треба терпіти голод, це шкідливо (наслідки голодувань: гастрит, поганий настрій, кволість). Пам'ятайте — розумною альтернативою фаст-фуду (чіпсам, снекам, гамбургерам тощо) є фрукти та горіхи (мал. 213).



Мал. 213. Їж яблуко щодня та забудь про лікаря

Не менш важливим для здоров'я є споживання води. За добу людина отримує близько 2,5 л води, а за 50 років життя вона випиває приблизно 40 тонн води! За нормальних умов добова потреба людини у воді становить близько 40 мілілітрів на 1 кілограм маси тіла.

▶ Водний баланс — це співвідношення між кількістю спожитої води і кількістю виведеної з організму.

Крім пиття, вода надходить до нашого організму також через їжу. Так, дієтологи підраховали, що частину води (до 1,5 л) ми споживаємо з їжею і напоями, а близько 0,3 л утворюється в самому організмі в результаті біохімічних процесів.

У таблиці можна побачити, звідки організм людини отримує воду.

Джерело	Вода питна, соки, чай, інші напої	Супи та бульйони	Із твердих продуктів харчування	Вода, що утворюється в самому організмі
Об'єм	0,8—1,0 л	0,5—0,6 л	0,7 л	0,3—0,4 л

Інтенсивне потовиділення під час спеки, важкої фізичної роботи, заняття спортом спричинює втрату і води, і солей. Виникає спрага. Спрагу найкраще вгамовують вода, хлібний квас, холодний узвар, зелений чай, журавлинний морс та інші напої.

Потрібно пам'ятати про те, що спрагу слід угамовувати поступово, пити невеликими ковтками й малими порціями з перервами (мал. 214).

Хороша, чиста вода, яку споживає людина, є однією з основних умов її здоров'я



Мал. 214.
Спрагу слід угамовувати поступово



Мал. 215.
Споживати треба
хорошу, чисту воду

(мал. 215). Весь об'єм води, що міститься в нашому організмі, при нормальному її споживанні, оновлюється через кожні 16—20 діб.

Голод та апетит — це не одне й те саме. Голод — це такий стан, за якого в кров перестає надходити необхідна кількість поживних речовин.

Тим часом апетит виникає вже тоді, коли людина бачить або згадує смачну їжу, навіть якщо організм поки що цієї їжі не потребує, тому що він ситий. Буває й навпаки — апетит відсутній, хоча організм уже потребує чергової порції їжі. Фактично людина голодує, але не відчуває цього. Недоїдання й переїдання однаково шкідливі. Тому так важливо харчуватися за годинником — організм звикає в певний час отримувати їжу, а мозок сигналізує про те, що цей час настає. За таких умов ви з'їсте стільки, скільки потребує ваш організм.

Цікаво знати

Протягом життя людина споживає:

- 52 т води;
- 10 т вуглеводів;
- 2,5 т білків;
- 200—300 кг мінеральних солей.

Чи добре засвоїли?

1. Що називають режимом харчування?
2. Чому треба дотримуватися режиму харчування?
3. Яке харчування називають збалансованим?
4. Звідки організм людини отримує воду?
5. Що таке дієта?

ГІГІЕНА ЖИТЛА

§ 29. ЗНАЧЕННЯ ГІГІЄНИ ЖИТЛА ДЛЯ ЗДОРОВ'Я ЛЮДИНИ

Опорні поняття: гігієна житла, роль повітря, вологість повітря, вологе прибирання, температура житлових приміщень, освітлення.

Житло — одна з основних потреб людини, яка виникає з моменту її народження і зберігається протягом усього життя. Будинок, квартира, дача, гуртожиток, готель — усе це різні типи житла, які призначені для постійного або тимчасового проживання сучасної людини.

Головним призначенням житлових приміщень завжди був і залишається захист людини.

Науковці стверджують, що житлом первісної людини була печера.

Згодом з'явилися тимчасові житлові споруди з дерева, землі, каменю, а іноді й кісток мамонтів, адже первісні люди подовгу не залишалися на одному місці. У пошуках їжі вони постійно переходили з одного місця на інше.

У місті Межиріччя, неподалік від Києва, у 1965 р. було знайдено таку житлову споруду. За оцінками вчених, вік цієї оселі дорівнює приблизно 15 тис. років. Це житло було зроблене з кісток мамонта.

Для первісної людини житло слугувало лише захистом від несприятливих метеорологічних умов (холоду, вітру, спеки, атмосферних опадів) (мал. 216).



Мал. 216. Для первісної людини житло слугувало лише захистом

Нині житло стало ще й місцем відпочинку, навчання, виховання, роботи тощо.

Тісний зв'язок між умовами, у яких проживає людина, і її станом здоров'я є давно відомим фактом.

▶ **Гігієна житла** — це забезпечення комфортних для людини умов, порядку і чистоти в житловому приміщенні.

Як саме створити умови для того, аби людина, повернувшись із роботи, змогла відновити свої моральні й фізичні сили?

Розпочнемо з **повітря**. Через легені людини за добу проходить близько 15—17 м³ повітря, це повітря має бути чистим і свіжим. На жаль, у наших квартирах і будинках існує багато джерел забруднення повітря, і передусім — це пил. Дуже маленькі й надзвичайно легкі часточки пилу, які містять різні шкідливі речовини, потрапивши в легені людини разом із повітрям, можуть викликати різні захворювання.

Найкращим помічником у боротьбі з пилом є *вологе прибирання* — його слід проводити раз, а краще два рази на тиждень. Найбільше пилу збирається на поверхні килимів і м'яких меблів. Тому не забувайте хоча б раз на тиждень їх пилососити.

Досить часто джерелом забруднення повітря в наших оселях є кухня, де готується їжа. Дрібні краплі жиру і кіптяви створюють неприємний специфічний запах, утворюється багато водяної пари. Якщо у вашій кухні немає витяжки, бажано під час приготування їжі квартиру тримати відкритою, а двері в житлову кімнату — закритими.

Надмірний або недостатній вміст вологи в повітрі здатний непомітно і поступово знизити імунітет людини, погіршити стан шкіри, підвищити втомлюваність.

Для вимірювання вологості повітря використовують **гігрометр** (мал. 217).

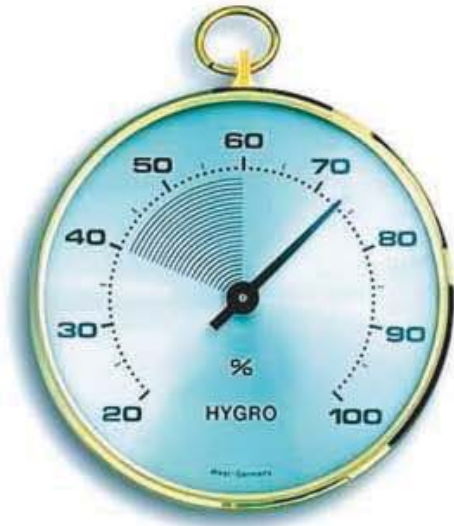
Гігрометри бувають різних типів, найпростішим вважається волосяний гігрометр. Принцип дії волосяного гігрометра полягає у здатності натягнутої знежиреної людської волосини змінювати свою довжину залежно від вологості повітря.

Кількісно вологість повітря визначають **відносною вологістю**. Скажімо, якщо стрілка гігрометра вказує на позначку «73» — це означає, що відносна вологість становить 73 % (у повітрі міститься 73 % від максимально можливої для даної температури повітря кількості водяної пари).

Для того щоб людина почувалася комфортно, відносна вологість повітря повинна становити 50—70 %.

Підвищення температури в приміщенні, особливо взимку, як правило, супроводжується зменшенням вологості. У цьому разі рекомендується використовувати електричні зволожувачі повітря (мал. 218). За відсутності зволожувача повітря можна скористатися звичайною тарілкою, наливши в неї води і поставивши біля радіатора центрального опалення.

Очистити повітря вашого житла, змінити вологість повітря допоможе щоденне провітрювання. Провітрювання слід проводити не один раз на добу, а як мінімум 4—5. Для кожного провітрювання буде достатньо



Мал. 217. Гігрометр дозволяє визначити рівень вологості повітря



Мал. 218. Зволожувач повітря підтримує комфортний рівень вологості

5—10 хвилин. Особливо часто слід провітрювати ті кімнати, де скупчується багато вологи, наприклад, кухню, ванну чи будь-яке інше приміщення після тривалого перебування в ньому людей. Якщо ви забудете про провітрювання, то ваше вікно нагадає про це — воно запітніє. Це перша ознака того, що повітря у вашій оселі надмірно насичене вологою, і тому час відкрити вікна або кватирки навстіж.

Пригадайте, як приємно після зимової прогулянки повернутися до затишної, теплої оселі. Пояснення просте: важливою умовою для гарного самопочуття людини є температура повітря.

Якою ж має бути температура у вашій оселі, аби ви почувалися комфортно? Найбільш комфортною для житлових приміщень у теплу пору року вважають температуру повітря 20—25 °С, у холодну пору — відповідно 20—22 °С. При цьому різниця температур біля вікна і протилежної до нього стіни не повинна перевищувати 2 °С.

Серед факторів зовнішнього середовища, які впливають на організм людини, також одне з перших місць займає освітлення. Воно діє не тільки на органи зору, а й на організм у цілому, впливаючи на різноманітні процеси обміну речовин (мал. 219).

Освітлення буває *природним* і *штучним*.

► **Природне освітлення — це світло, яке ми отримуємо вдень від сонця.**



Мал. 219. Житло має бути добре освітленим

Сонячне проміння має велике біологічне та психологічне значення, під його впливом прискорюється ріст тканин, покращується обмін речовин, змінюється хімічний склад крові, поліпшується самопочуття й робота внутрішніх органів людини.

Крім природного, у житлових приміщеннях пови-

но бути достатнє штучне освітлення.

▶ **Штучне освітлення житлових приміщень отримують від штучних джерел світла.**

У наш час — це в основному електричні лампи розжарення або люмінесцентні лампи. Недостатнє або неправильно обладнане штучне освітлення порушує функції ока, викликає стомлюваність, знижує працездатність. Найбільш доцільними для житла є світильники рівномірно розсіяного світла.

Дуже важливо в житловому приміщенні правильно організувати освітлення робочого місця. При цьому світло має падати зліва — тінь від руки не повинна заважати процесу письма (мал. 220).

Гарну допомогу в покращенні гігієни житла надають домашні рослини. Вони виділяють кисень і поглинають вуглекислий газ, очищують повітря від мікробів і пилу. Крім того, як стверджують учені, кімнатні рослини здатні поліпшити наше самопочуття, підвищити функціональний стан організму, стимулювати його працездатність і захисні сили. Слід пам'ятати і про те, що рослини, випаровуючи вологу з поверхні листя, зволожують надмірно сухе повітря приміщень.



Мал. 220.
Правильно організоване робоче місце

Чи добре засвоїли?

1. Які гігієнічні вимоги ставляться до житла?
2. Яким повинно бути освітлення житлового приміщення?
3. Яка температура має бути в житловому приміщенні?
4. Яка відносна вологість повітря повинна бути в житловому приміщенні?

§ 30. ПОСЛІДОВНІСТЬ ДІЙ ПІД ЧАС ПРИБИРАННЯ ЖИТЛА

Опорні поняття: гігієна житла, прибирання житла, порядок в оселі, послідовність прибирання, сухе та вологе прибирання, догляд за одягом, догляд за книжками, догляд за хатніми рослинами, догляд за побутовою технікою.

Мабуть, кожен із нас хотів би, аби його домівка була затишною і чистою. *Яких саме загальних правил слід дотримуватися під час прибирання житлових приміщень?*

Передусім — прибирати своє помешкання треба регулярно: щодня, щотижня, а кілька разів на рік — проводити генеральне (загальне) прибирання. Звісно, кожний із згаданих видів прибирання різниться за часом і за видами робіт (мал. 221).



Мал. 221. Житло треба тримати в чистоті, а речі — у порядку

Із чого розпочати прибирання в житловому приміщенні?

Перша порада, якої бажано дотримуватися: починати прибирання слід із чіткого планування своїх дій — це допоможе вам зекономити час.

Не поспішайте, починайте з найбільш віддалених від виходу з помешкання кімнат. Корисно буде спланувати свої дії таким чином, щоб спочатку виконати важкі завдання, а завершити прибирання простішими. Основне правило прибирання за планом — виконати повністю одне завдання, перш ніж переходити до наступного.

Розпочати роботу можна з постановки таких завдань: усунути бруд, доглянути речі (провітрити, почистити тощо) й порозкладати все на місце, щоб були напохваті, не губилися.

Щодня вранці або ввечері прибираємо своє житло: замітаємо, пилюємо, витираємо пил, за потребою поливаємо квіти. Коли є час, витрушуємо або чистимо пилюсопом килимки.

Для того щоб у приміщенні було менше всілякого пилу, який швидко прилипає до вологих поверхонь, треба спочатку проводити сухе прибирання, а потім — вологе (миття вікон, полірування меблів, миття підлоги).

У кожному домі існує свій порядок: що і як робити, коли й у якій послідовності прибирати. Важко дати поради на всі випадки. У складних питаннях треба радитися з дорослими. Однак іноді доводиться братися самотужки за генеральне прибирання. Воно проводиться рідше, ніж періодичне, і полягає в більш ретельному чищенні всіх поверхонь та предметів інтер'єру, включаючи важкодоступні місця. *З чого треба починати?*

Перш ніж розпочати генеральне прибирання, слід відповідно вдягнутися: легкі брюки, сорочка з короткими рукавами й обов'язково чимось покрити голову, щоб не бруднилося волосся.

Проводячи прибирання оселі, необхідно, щоб усі засоби для чищення і мийні засоби, пиросос, відро та інші речі були у вас під рукою.

Якщо прибираєте кімнату, краще повиносити в коридор або на балкон усі дрібні речі, аби не заважали: стільці, кімнатні квіти.

Щоб не довелося виконувати всю роботу за один день, можна напередодні розібрати вміст письмового столу, навести лад у шафах для одягу. Речі розсортуйте. Відкладіть окремо те, що треба віддати в хімчистку, окремо — що полагодити. Відкладіть те, що вже давно не носите. Долю цих речей вирішать дорослі.

Складати й вішати одяг треба відповідно до сезону: з краю покладіть легкий одяг, а за ним теплий, або навпаки, залежно від сезону. Хутрянні й вовняні речі бажано складати в поліетиленові мішки, щільно закриті. Вироби з натурального хутра не можна м'яти, найкраще, щоб вони лежали в просторій валізі. Не забудьте покласти на полиці шафи засоби від молі — хімічні або рослинні (горіхове листя, цвіт бузини, лаванду). Інколи для цього використовують запашне туалетне мило, періодично замінюючи його свіжим.

Тепер черга за книжковою шафою. Не пошкодуйте часу, розставте книжки за темами, заведіть блокнот-каталог, який значно полегшить користування домашньою бібліотекою. А заразом повитирайте полиці, почистіть книжки пирососом. Позичені книжки ставте окремо, для них доцільно виділити певне місце.

Прибирання житла проводять від верхніх частин до нижніх (мал. 222). *Що це означає?* Якщо ви наводите лад у будинку, який має кілька поверхів, — починайте прибирання з верхнього поверху, поступово спускаючись до нижніх, і так до самого підвалу.

Якщо ви прибираєте одну кімнату, на першому етапі треба видалити пил зі стелі, освітлювальних приладів, потім переходьте до вікон і стін. На наступному етапі



Мал. 222.
Починають
прибирання
вгорі,
закінчують —
унизу

почніть чищення меблів і закінчуйте плінтусами і підлогою. Миття вікон слід також починати згори вниз.

Обережно, щоб не розтрушувати пилюку, зніміть штори й гардини, їх треба витрусити надворі, а потім підготувати для прання. Килим, доріжку, покривало з тахти також треба витрусити, вибити або віднести до хімчистки. Подушки з дивана й крісел теж бажано провітрити й почистити надворі.

Генеральне прибирання — це нагода «зазирнути в усі кутки»: витерти пил на шафі й під шафою, на книжкових полицях. Треба протерти й задні стінки меблів, і ніжки. Накопичується пил і в щілинах за плінтусами, тому під час прибирання треба старанно їх пропилососити.

На щітку для замітання підлоги або віник намотайте суху марлю або полотнинку й зметіть пил і павутину зі стін і стелі. Робіть це легкими рухами, щоб не утворилися смуги. Час від часу полотнинку треба знімати й витрушувати.

Протріть або помийте всі статуетки, сувеніри, а також посуд, який зберігається в серванті.

Помийте кімнатні рослини. Велике широке листя протріть чистою вологою полотняною, а рослини з дрібним листям можна промити за допомогою спеціального обприскувача для квітів. При цьому горщик обгорніть поліетиленовим мішком, краї зберіть і зв'яжіть навколо стовбурця, щоб вода не розмила землю. Вода в обприскувачі має бути кімнатної температури. Потім, якщо потрібно, протріть листочки полотняною.

Догляд за побутовою відеотехнікою в основному полягає в її чищенні (якщо вона забруднилася) і правильному зберіганні.

Чищення приладів слід розпочинати з корпусу. Витріть корпус м'якою тканиною. Для видалення сильних забруднень можна використовувати злегка зволожену в помірно мильній воді й добре віджату тканину, обов'язково при цьому від'єднавши прилад від електричної мережі. Після чищення витріть прилад чистою сухою тканиною.



Мал. 223. Для чищення екранів використовують спеціальні серветки

Для чищення екранів відеотехніки слід придбати спеціальні серветки (мал. 223). Перед тим, як приступити до роботи з використанням цих засобів, уважно ознайомтеся з інструкцією до їх використання.

А тепер скористайтеся віником або пилососом для прибирання підлоги. Фарбовану підлогу, лінолеум і керамічну плитку помийте спеціальними засобами для миття підлоги або теплою водою з пральним порошком.

Якщо у вас є домашня тварина, то розкладіть спеціальні накидки на ті місця, де ваш улюбленець сидить чи відпочиває. Під миску з їжею і водою варто покласти одноразові паперові рушники.

Прибирання кухні, як й інших кімнат, починаємо з верхніх її частин і закінчуємо миттям підлоги. Не забудьте вимити вікна і двері.

Варто розморозити (за потребою) й помити холодильник і переглянути вміст шаф. Для цього повиймайте все із шаф, полиці й внутрішні стінки протріть вологою ганчіркою.

Наведіть лад із продуктами: позбудьтеся того, що зіпсувалося або строк його зберігання минув. Принагідно зауважте собі, які продукти користуються малим попитом у сім'ї, і в майбутньому купуйте їх менше. Решту ж запасів розмістіть так, щоб усе було напoxваті й завжди було видно, які продукти є в достатній кількості, а які найближчим часом треба буде докупити. Цукор, борошно, рис, сіль тощо краще зберігати в спеціальних банках з написами або в прозорих скляних. Спеції, приправи теж висипте в маленькі скляні баночки з кришками й тримайте на окремій полиці. Чистий, витертий посуд розставляємо на свої місця.

Під час прибирання ванної кімнати використовують спеціальні інструменти та дезінфікуючі засоби, тому таку роботу слід виконувати лише з дозволу або разом із дорослими. Коридор прибирають за тими самими загальними правилами, що й інші кімнати.



Мал. 224. Інструмент
краще зберігати
у спеціальній скриньці

Якщо Ви любляете майструвати і маєте вже власний інструмент — скористайтеся скринькою для інструментів (мал. 224).

Поскладайте в неї викрутки, обценьки, молоток, ізоляційну стрічку та інше, і тоді дрібний ремонт не ускладнюватиметься пошуками необхідного знаряддя. Коли такої скриньки немає, можна використати стару валізку або міцну картонну коробку.

Якщо звертати увагу на підтримання чистоти в будинку щодня, це значно скоротить час проведення щотижневих та генеральних прибирань, а оселя буде завжди виглядати охайно. Щоранку застеляйте ліжко; стежте, аби речі знаходилися на своїх місцях; щодня мийте взуття і виносьте сміття. Не варто чекати щотижневого прибирання, якщо ви побачили бруд, сміття — приберіть їх відразу. Дотримуючись цих нехитрих правил, ви будете значно рідше думати над тим, як прибрати квартиру.

Чи добре засвоїли?

1. Яке прибирання житла слід проводити щодня вранці або ввечері?
2. Із чого варто розпочинати прибирання?
3. Як правильно розмістити одяг у шафі?
4. Що допоможе вам швидко знайти потрібну річ у домі?

§ 31. МИЙНІ ЗАСОБИ Й ІНСТРУМЕНТИ ДЛЯ ПРИБИРАННЯ ЖИТЛА

Опорні поняття: санітарний стан житла, порядок в оселі, мийні засоби, прибирання, інструменти для прибирання житла, побутова хімія, захисні засоби, інструкція для користування.

Чистота — це запорука здоров'я та гарного настрою усіх, хто мешкає у вашій оселі. *Чи можете ви впевнено себе почувати і бути захищеними від бактерій, мікробів, токсинів, якщо у вас брудно в будинку?* Напевно, що ні!

Ви можете прибирати щодня або раз на тиждень. Прибирання може бути вологим, із сучасними мийними засобами. Також важливо, щоб у вас не було пилу, були чистими вікна, підлога, чисті без пилу килими, а речі перебували на своїх місцях. Усе перелічене входить у поняття *санітарний стан житла та порядок в оселі*.

У попередньому параграфі ми розглянули послідовність виконання прибирання, а зараз з'ясуємо, які інструменти, матеріали та засоби для цього потрібні (мал. 225).

Передусім вам знадобляться ганчірки з натуральних тканин, губки, мийні засоби, швабра, відро, скребок для миття скла, гумові рукавички (мал. 226).



Мал. 225. Бажаєте не хворіти — тримайте будинок у чистоті!



Мал. 226. Знадобляться ганчірки й губки

Для прибирання в будинку, миття посуду, витирання пилу ми використовуємо різноманітні серветки, губки, мочалки, щітки. Як вибрати найкраще серед цих речей у магазинах?

Спочатку поговоримо про губки. Раніше губка була зроблена зі звичайного поролону з товстим абразивним шаром, який пошкоджував поверхню посуду. Зараз губки випускають зі спеціального поролону, який не містить шкідливих речовин, при взаємодії з водою не кришиться і не вигорає.

Губки випускають різних розмірів, від малого розміру до «максі», у деяких з них є навіть вирізи для захисту нігтів. Випускають спеціальні губки, виготовлені із синтетичного матеріалу, які дозволяють мити емальований посуд і посуд із тефлоновим покриттям. У продажу є губки з поролону в сітці, яка виготовляється також зі спеціального синтетичного матеріалу і дозволяє відчищати навіть сильні забруднення.

Серветки для прибирання виготовляють із віскози (штучного волокна). Така серветка відмінно вбирає воду, міцна і не залишає ворсинок, застосовується там, де треба прибрати велику кількість вологи (мал. 227).



Мал. 227. Серветки для прибирання

Із віскози випускають також серветки (ганчірки) для миття підлоги, це зумовлено здатністю поглинати рідину: така ганчірка повністю прибере бруд і воду з підлоги, вона м'яка й зручна в роботі.

Ганчірки для миття підлоги з *мікрофібри* (штучного мікрволокна) випускають двосторонніми, одна сторона рифлена, а інша — однорідна, вони мають усі вищезгадані властивості (мал. 228).

Крім того, випускають ганчірки, які використовують для миття дзеркал і скла.

Ще недавно швабри були двох видів — *мотузкові* й *губчасті*. У наш час до них додалися швабри з махрової тканини або мікрволокна, а також із різними насадками (мал. 229).

Швабри застосовують для сухого або вологого прибирання підлоги. Для сухого прибирання використовують швабри з мікрофібри, а також одноразові, які добре вбирають бруд і пил.

Губчаста швабра зі спеціальним валиком-губкою для миття підлоги найчастіше має спеціальний механізм



Мал. 228. Швабра та ганчірка з мікрофібри



Мал. 229. Швабри на будь-який смак

віджиму зайвої рідини. Губки бувають різного ступеня жорсткості, тому можна вибрати ту, якою вам зручніше буде користуватися. Губка такої швабри добре вбирає вологу. Дуже зручно прибирати такою шваброю проли- ту рідину.

Мотузкові швабри зазвичай мають насадки з чистої бавовни, іноді до їх складу входять синтетичні матеріа- ли; довжина пасм — від 30 до 45 см.

Нині мотузкові швабри застосовують для прибирання будинків і вулиці, вони зручні для прибирання багатьох типів підлог, але для дерев'яних і мармурових їх не використовують: велика кількість вологи, що утриму- ється такою шваброю, може їх пошкодити. Мотузкові насадки швабри можна прати і сушити в машині, що продовжує їх термін придатності.

Ганчіркові швабри — звичайна махрова тканина, за- кріплена на утримувачі. Вони підходять для миття будь- яких підлог.

Після прибирання ганчірку легко зняти з каркасу, випрати та просушити.

Наші бабусі й мами користувалися для миття посуду, плит і раковин питною содою, зубним порошком, піском і навіть сухою гірчицею. Зараз же технічний прогрес про- понує нам різноманітні хімічні засоби, які бувають двох



Мал. 230. Рідкі мийні засоби слід використовувати помірно

видів: порошкоподібні й рідкі. Порошки використовують для чищення раковин, унітазів, каструль із нержавіючої ста- лі. Такими засобами не можна чистити кахель й емальовані поверхні. Порошки пошко- дять їх. Рідкі мийні засоби застосовують для миття посу- ду, емальованих поверхонь, ванн. Вони розчиняють жири (мал. 230).

Науковці радять після використання мийних засобів для миття побутових речей додатково добре змивати їх проточною водою. Але якщо поверхня забруднена не сильно, то можна використати «бабусині» засоби: питну соду або лимон.

У посудомийних машинах використовують спеціальні засоби. До кожного з таких засобів є **інструкція для використання та дозування!**

Для чищення вапняного нальоту, іржі й накипу потрібен засіб, що містить кислоти. Не забувайте, що хімічні мийні засоби можуть бути шкідливими для вашого організму, тому перед початком роботи одягніть гумові рукавички, а після миття посуду рідким мийним засобом не забудьте помити руки.

Тож, якщо ви вже озброїлися знаннями про прибирання житла, то сучасна техніка, аксесуари для прибирання й побутова хімія допоможуть вам швидко та ефективно прибрати в домі, приклавши мінімум зусиль.

Цікаво знати

Мотузкова швабра з пристосуванням для віджиму води була запатентована ще в 1893 р. Томасом Стюартом.

Чи добре засвоїли?

1. Які ви знаєте інструменти для прибирання житла?
2. Які ви знаєте засоби для прибирання житла?
3. Яких правил безпеки слід дотримуватися під час виконання прибирання?
4. Для чого використовують рідкі хімічні засоби?

§ 32. ОСОБЛИВОСТІ ДОГЛЯДУ ЗА МЕБЛЯМИ Й ІНШИМИ ПОБУТОВИМИ РЕЧАМИ

Опорні поняття: порядок в оселі, догляд за меблями, догляд за взуттям, догляд за побутовими речами, миття посуду, миття вікон, побутова хімія, засоби для чищення, антистатиками.

Безсумнівно, усі ми хочемо, щоб наша оселя була за-тишною, красивою і викликала тільки позитивні емоції і захоплення. Серед речей домашнього вжитку особливе місце займають меблі. Але що робити для того, аби ваші меблі завжди залишалися, як нові? Насамперед, слід наголосити: меблі з деревини дуже чутливі до вологості. Протирати поліровані дерев'яні меблі можна лише сухою ганчірочкою. Але тоді за годину на меблях осідає такий самий шар пилу. Чому ж так відбувається?

Пояснити таке явище з точки зору фізики досить просто: полірована поверхня від тертя ганчірочкою електризується і притягує новий пил. На допомогу приходять сучасні засоби догляду за меблями, вони містять спеціальні речовини, що знімають процес електризації, — антистатиками для дерев'яних меблів (мал. 231).

Антистатик наносять (розбризкують) на забруднену поверхню та протирають лаковані поверхні м'якою фланелевою або суконною ганчірочкою.

Пляму від гарячого предмета на полірованому столі можна видалити тампоном з кухонною сіллю, змоченою



Мал. 231. Антистатиками для меблів

рослинною олією. Круговими рухами потріть пляму до тих пір, поки вона не зникне.

Старі плями на меблях можна видалити за допомогою спеціальних сучасних засобів або скористатися сумішшю з кухонної солі і рослинної

олії. Накладену суміш через 2—3 години прибирають, поверхню протирають сухою вовняною ганчіркою.

У кожного є улюблене місце перед телевізором — крісло чи диван. Напевно, для вас важливо, щоб улюблений диван не лише прослужив довго, але й мав вигляд нової речі?

Для цього потрібно запам'ятати основні правила догляду за м'якими меблями.

Догляд за м'якими меблями передбачає кілька процедур. Насамперед, це поточний догляд. *Що це таке?* Періодичне чищення дивана і крісел за допомогою пилососа, вибивання пилу, негайне очищення від забруднень, що раптово виникли. Якщо ці роботи виконувати регулярно, то гарний вигляд м'які меблі матимуть ще довго.

Припустимо, якщо ви будете пилососити диван і крісла один раз на тиждень, такого догляду буде достатньо, і вони будуть виглядати, як нові (мал. 232).

Але ви повинні пригадати золоте правило: чисто не там, де прибирають, а там, де не сміять. Не дозволяйте нікому та не сідайте самі на диван у брудному одязі, також не варто класти на них речі, які можуть порвати або забруднити оббивку. Не дозволяйте використовувати диван домашнім улюбленцям.

Їсти на дивані або кріслі — погана звичка. У цьому разі плям від кухлів або численних крихт у куточках не уникнути (мал. 233).



Мал. 232.
Пилососимо м'які меблі



Мал. 233. Не вживайте їжу на дивані або кріслі

При дбайливому догляді за одягом ми регулярно відправляємо його до пральної машини або здаємо в хімчистку. Подібний підхід застосовуємо й у догляді за м'якими меблями: вони потребують періодичного генерального прибирання, або чищення.

Чим чистять дивани? М'які меблі можна почистити за допомогою «сухої хімчистки» або випрати. Усе залежить від того, з якої тканини зроблено оббивку крісел і диванів.

Після прання сушити чохла потрібно в темному місці, щоб прямі сонячні промені не знебарвили тканину. Акуратно періть і сушіть тканину, щоб уникнути деформації й усадки.

Якщо на м'яких меблях з'явилася пляма, спочатку потрібно дізнатися природу її виникнення. Як правило, плями бувають рідинні, жирові або змішані.

Плями від рідини очищають губкою з мильною піною (або піною від порошку). Жирову пляму можна видалити за допомогою губки, змоченої в спеціальному розчиннику. Іноді потрібно використовувати все разом.

За дотримання всіх цих рекомендацій ваші меблі послужать довго і будуть дарувати вам радість і красу.

Ретельного догляду потребує і взуття. Туфлі й чоботи, які довго не взуватимете, провітрить і почистить; усередину, якщо взуття має теплу підкладку, вкладіть засіб від молі, загорніть у папір і покладіть у коробку.

Люстри, скляні дверцята шафи, шибки можна помити спеціальними засобом для миття скла. Після миття протріть скло сухою полотнинкою й папером (не використовуйте колові рухи, бо лишаться помітні сліди).

Коли миєте вікно — не забудьте і про рами, особливо знадвору, інакше після першого ж дощу шибки знову будуть брудні. Рами, двері, а також інші дерев'яні поверхні, покриті олійною фарбою, миють теплою во-

дою з пральним порошком або нашатирним спиртом (мал. 234).

Батарею центрального опалення спочатку треба почистити пилососом, а потім помити, підставивши під неї посудину, бажано прямокутну, щоб не залити підлогу. Якщо ви зможете підібрати щітку на довгій ручці — справа піде швидше.

Кухонне приладдя зберігають по-різному: хтось любить, щоб усе було сховане, інші — щоб найпотрібніше (ножі, ополоник, лопатка для перегортання картоплі, друшляк, сито тощо) висіли навидноті, аби не доводилось їх шукати. Який із цих варіантів обрати, вирішує господиня. Можна прикріпити на стіні довгу рейку з гачками й вішати малі каструлі, сковорідки, кавники, кухлі тощо. Одразу вивільняється місце в шафі, до того ж посуд завжди чистий: адже недомиту каструлю на стіну не повісиш.

Миємо посуд спеціально для цього призначеною полотняною або мочалкою. У господарчих магазинах є мийні засоби для миття та чищення посуду. А от пральні порошки для цього використовувати не слід: як би старанно ви не ополіскували, рештки все одно залишаться і потім потраплять до організму (мал. 235).



Мал. 234.
Коли миєте вікно —
не забудьте і про рами



Мал. 235.
Посуд мийють спеціальною
мочалкою

Тарілки обмиваємо всередині й зовні (денця також!). Ложки й виделки можна почистити содою або зубним порошком. Содою або дрібочкою солі знімаємо накип від чаю в чашці. Склянку й пляшку від молока спочатку треба ополоснути холодною водою, а вже потім мити теплою.

Накип у чайнику усувається спеціальним засобом, що продається в магазинах, або розчином оцту (3—4 столові ложки на 2 л води). Слід прокип'ятити такий розчин у чайнику, потім злити його, а чайник почистити й промити.

У магазинах є чимало засобів для чищення сантехнічного обладнання — порошки, пасти, рідини. Для правильного вибору засобу потрібно чітко розуміти, що саме ви плануєте чистити та з якого матеріалу цей виріб (кахель, акрил, фарфор тощо).

Ви вже помітили, що ми кілька разів говорили: «є в господарчому магазині»... Отже, перш ніж братися за якусь хатню роботу, варто зазирнути туди. Звичайно, запастися всім потрібним на всі випадки неможливо, але знати, що пропонує сучасна побутова хімія для полегшення домашньої роботи, — не завадить. До того ж, тут постійно з'являється щось нове. Дивіться, вивчайте інструкції для користування, вибирайте потрібне і, перш ніж придбати та розпочати згадані вище роботи, **обов'язково порадьтеся із дорослими.**

Чи добре засвоїли?

1. Як правильно доглядати за взуттям?
2. Як правильно доглядати за меблями?
3. Як правильно доглядати за речами, які виготовлені зі скла?
4. Як правильно доглядати за посудом?

§ 33. ПОБУТОВА ТЕХНІКА ДЛЯ ПРИБИРАННЯ ЖИТЛА Й ОСОБЛИВОСТІ КОРИСТУВАННЯ НЕЮ

Опорні поняття: порядок в оселі, чистота житла, побутова техніка для прибирання, пилосос, сухе та вологе прибирання, типи пилозбірників, типи фільтрів.

Боротьба за чистоту власного житла для більшості з нас — справа всього життя. Проте, як би ми не боролися з брудом, він все одно буде там, де йому належить: на килимах, підлогах і полицях. Сучасна людина має значно більше можливостей і досконалих інструментів для підтримування чистоти.

Серед них — незамінна річ у кожному будинку — пилосос, без якого важко навести порядок (мал. 236).

Принцип роботи пилососа достатньо простий, він складається з трьох основних вузлів: електродвигуна, насоса і фільтра. Робота полягає в тому, що електродвигун за допомогою насоса створює розрідження повітря під щіткою пилососа. Завдяки цьому пил і бруд засмоктуються в пилосос, а потім повітря очищається від них фільтром. Різні види сучасних пилососів є лише варіаціями такого приладу. У них можуть використовуватися різні типи фільтрів, різні насоси, але принцип роботи залишається тим самим.

Існують пилососи для **сухого та волого прибирання**.

Сухе прибирання полягає в очищенні від пилу і бруду різних поверхонь: лінолеуму, паркету, килимів та ін. Пил збирається у спеціальні мішки і контейнери або аквафільтри, які потрібно час від часу спорожнити.



Мал. 236.
Пилосос у квартирі —
незамінна річ



Мал. 237.
Сучасний миючий
пилосос



Мал. 238.
Регулятор
потужності,
розташований
на корпусі пилососа

Миючі пилососи (мал. 237), окрім вологого прибирання, зазвичай підтримують і сухе прибирання.

Також у деяких моделях зустрічається прибирання за допомогою пари. Пара дозволяє проводити більш глибоке очищення поверхонь і, окрім прибирання, ще й вбиває пилових кліщів та мікробів.

Найбільш поширені так звані балонні пилососи для сухого прибирання. У цю групу також входять вбудовані, вертикальні та роботи-пилососи. Слід зважити і на те, що «сухі» пилососи мають помірну ціну, в той час як миючі прилади обійдуться вам у кілька разів дорожче.

Що ж характеризує роботу пилососа найкраще? Звичайно — потужність! Потужність пилососа визначає, наскільки швидко він буде справлятися зі своїми обов'язками.

Побутові пилососи мають потужність всмоктування від 240 до 480 ват (споживана потужність може бути 1200—1800 ват). Сучасні моделі пилососів мають важіль-перемикач потужності, розташований, наприклад, на корпусі приладу, завдяки чому ви зможете регулювати потрібну вам потужність прибирання залежно від ступеня забруднення і типу поверхні (мал. 238).

Зібраний пилососом пил потрапляє до пилосбірника. Пилососи можуть мати різні конструкції пилосбірників.

- Найпростіший пилосбірник — паперовий мішок (одноразового або багаторазового використання) (мал. 239).

- **Тканинний мішок.** Не так ефективно затримує і збирає пил, проте прослужить значно довше за паперовий.

- **Пластиковий контейнер.** Найбільш зручний і практичний вид пилозбірника. Пил у ньому збирається в грудку, яку легко викинути у відро для сміття, просто перевернувши контейнер (мал. 240).

Слід пам'ятати, що пилозбірник треба своєчасно очищати від пилу і бруду — це запорука чистого повітря у приміщенні. Пилосос всмоктує пил разом з повітрям, пил потрапляє до пилозбірника, а повітря через фільтр — знову до кімнати.

Існують такі **види фільтрів:**

Стандартні (синтетика, тканина, папір). Вони затримують до 80 % пилу.

Водяні фільтри. Є більш ефективними, оскільки здатні затримувати дрібні частинки пилу.

Парогенератор. Такий фільтр здатний дезінфікувати оброблювану пилососом поверхню, знешкоджувати різних комах, у тому числі кліщів, прибирати цвіль.

Електростатичні фільтри. Затримують до 99 % пилу.

Бактерицидні. Знешкоджують пил, а також шкідливі мікроорганізми.

Для прибирання різних поверхонь використовують насадки. Розрізняють стандартні насадки для прибирання килимового покриття і гладких поверхонь, щілинну, пилову насадку і турбо-щітку, основне призначення



Мал. 239.

Паперовий пилозбірник



Мал. 240.

Пластиковий контейнер



Мал. 241. Аксесуари пилососа

якої — збирання шерсті та ворсу з будь-якої поверхні (мал. 241).

Перед застосуванням пилососу уважно ознайомтеся з інструкцією користувача.

Грамотна експлуатація пилососа може вберегти його від багатьох несправностей і заощадити ваші час та гроші. Насамперед, намагайтеся не допускати перегріву двигуна пилососа. Через кожні 20—30 хв безперервної роботи слід вимикати прилад на 10 хв і давати йому охолонути. Ця рекомендація корисна, якщо вам доводиться прибирати тривалий час.

Нещодавно з'явилася цікаве пристосування для прибирання, яке, за запевненнями розробників, допоможе

в разі швидше навести вдома порядок: почистити різні поверхні, продезінфікувати їх і навіть позбавити від неприємних запахів. Усе це в собі поєднує **парова швабра** (мал. 242).

Мал. 242.
Парова швабра

В основі дії пристрою лежить пара. Вода заливається в спеціальний резервуар, а потім нагрівається до певної температури. Далі пара надходить через отвори, кількість яких залежить від того, яка буде обрана насадка. Парова швабра може використовуватися для чищення різних поверхонь — лінолеуму, пар-

кету, мармуру, килимових покриттів тощо. Правда, не варто таким приладом обробляти поверхні, які пар може пошкодити. Наприклад, підлоги, покриті воском. Насадка для підлоги має зручний розмір, на неї надівається накладка з мікрОВОлокна. Завдяки їй поверхня після чищення залишається практично сухою. Але на цьому можливості парової швабри не закінчуються. Якщо від'єднати верхню частину від основи, у ваших руках з'явиться досить потужний паровий стерилізатор. За його допомогою ви зможете позбутися бруду і бактерій практично в будь-якому місці вашого будинку: на вікнах, плиті, шторах, дитячих іграшках тощо.

Також зараз досить часто використовують **електровіники**, які призначені для прибирання різного дрібного сміття. Електровіник працює від акумулятора, не вимагає мережевих кабелів, має бак у 1,5 л. Після прибирання слід витрусити сміття і поставити віник на підзарядку (мал. 243).

Додаткова інформація

- **Робот-пилосос** — сучасна розробка для безпроблемного прибирання. Він видаляє бруд із плоских поверхонь без присутності людини. Вбудовані датчики складають маршрут, контролюють процес наповнення бака і наявність енергії. Після наповнення контейнера пилосос сам повертається до бази (мал. 244).



Мал. 243. Електровіник



Мал. 244.
Робот-пилосос

- **Центральні (вбудовані) пилососи** — це клас пилососів, які видаляють пил із частинками сміття в силовий агрегат. Його конструкція така, що весь пил залишається в особливому пилосбірнику, очищати який треба всього 3—4 рази на рік. І жодних змінних фільтрів і мішків для сміття, при вийманні яких у кімнату знову летять хмари пилу. Технічно це виглядає таким чином: у стінах будинку розміщують спеціальні герметичні трубопроводи, приєднані до силового агрегату (його можна розташувати в гаражі, технічному приміщенні, на балконі, у коморі). При цьому під час прибирання не буде чути шуму. Отже, трубопроводи приєднані до силового агрегату, а в квартирі вони позначаються спеціальними пневматичними розетками. Якщо ви захочете навести лад, слід лише під'єднати шланг до розетки — і все (мал. 245)!



Мал. 245. Центральні (вбудовані) пилососи

На думку фахівців, уже через десять років система центрального пиловидалення вважатиметься нормою для

пересічного житла. Встановлення в будинку такої системи — це не лише забезпечення себе якісним повітрям, відсутність шуму під час прибирання, повна ліквідація бруду, пилу та алергенів, а ще й розумне капіталовкладення.

Цікаво знати

Історія винаходу пилососа розпочалася з того, що англійський інженер Х'юберт Бут одного разу важко закашлявся від хмари пилу, що піднявся навколо автомобіля, який чистили струменем стисненого повітря. І тоді він вирішив винайти машину, яка засмоктувала б пил у спеціальний мішок. Перша діюча модель була ним виготовлена в 1901 р. (мал. 246).



Мал. 246. Пилосос Х'юберта Бута

Пилосос працював на бензині, був обладнаний вакуумним насосом потужністю в п'ять кінських сил, а за розмірами уміщався далеко не в кожному приміщенні. Тому його паркували на узбіччі, а килими для чищення виносили на вулицю.

Чи добре засвоїли?

1. Який принцип дії пилососа?
2. Що називають вбудованим пилососом?
3. Як працює робот-пилосос?
4. Які недоліки мають миючі пилососи?

ДОГЛЯД ЗА ВОЛОССЯМ

§ 34. ДОГЛЯД ЗА ВОЛОССЯМ. ФАКТОРИ, ЩО ВПЛИВАЮТЬ НА СТАН ВОЛОССЯ

Опорні поняття: догляд за волоссям, стан волосся, збалансоване харчування, типи волосся, особиста гігієна, миття волосся, засоби догляду за волоссям.

Волосся — прекрасний дар природи, природна краса зовнішності людини.

Негативний вплив на волосся мають як зовнішні, так і внутрішні фактори. До зовнішніх належать: екологія, погодні умови, неправильний догляд за волоссям, неправильний спосіб життя, пригнічений емоційний стан і стреси, неправильне харчування (мал. 247), надмірне вживання медикаментів. До внутрішніх факторів можна віднести спадкову схильність, різні захворювання, гормональні порушення.



Мал. 247. Правильне харчування важливе для здоров'я волосся

До екологічних факторів належать: повітря, яким ми дихаємо, вода, яку п'ємо, їжа, яку їмо. Зрозуміло, що не все ми можемо змінити. Але є багато речей, які залежать і від нас: пити чисту воду, частіше бувати на природі тощо. Якщо ви змокли під дощем, треба неодмінно

промити волосся чистою водою, а може і вимити з шампунем. Опади можуть містити хімічні домішки, що може негативно вплинути на здоров'я вашого волосся.

Слід також знати, як температурний режим впливає на стан волосся. Як високі так, і низькі температури руйнують структуру волосся, тому варто носити влітку легкий головний убір, а взимку шапку.

Також наше волосся страждає через неправильний догляд як-от: застосування неякісних шампунів, кондиціонерів для волосся, або їх неправильний підбір; часте застосування гарячого фена для укладання, плойки для завивки; фарбування та знебарвлення волосся, хімічні завивки.

Правильне харчування, відмова від згубних звичок, достатня кількість сну, необхідні фізичні навантаження ведуть до поліпшення якості життя, підвищення життєвого тону, поліпшення настрою. Це позитивно позначається як на всьому організмі, так і на здоров'ї волосся.

Сильне потрясіння або тривалі переживання можуть призвести до раптової втрати волосся або збільшити його випадання до небезпечного рівня.

Якщо ви хочете мати красиве і здорове волосся, зверніть увагу на збалансоване харчування. Від нестачі білка та вітамінів шкіра втрачає пружність, а волосся — свій здоровий вигляд. Щоб уникнути цього, слід споживати такі продукти, як сир, м'ясо, яйця, квасолю, горіхи.

Споживання з їжею великої кількості вуглеводів (цукор, борошно, солодощі тощо), жирів і висококалорійної їжі значною мірою сприяє тому, що волосся стає жирним.

Французи стверджують: аби підняти настрій, іноді досить просто... вимити голову. Чисте, блискуче, пишне волосся дійсно змінює людину. Кожна людина може мати гарне волосся, для цього потрібно тільки приділи-



Мал. 248. Чим довше волосся, тим більш рідкими мають бути зубці гребінця

ти йому трохи уваги, адже стан і здоров'я нашого волосся, у більшості випадків, залежить тільки від нас самих.

Як відомо, волосся буває трьох типів: нормальне, жирне й сухе. Частота миття волосся повинна залежати від того, як швидко ваше волосся забруднюється і стає жирним.

Частота миття визначається індивідуально і залежить від цілого ряду чинників: типу волосся і шкіри, довжини волос-

ся, характеру активності, пори року тощо.

Сушать волосся, обережно витираючи м'яким рушником, а потім досушують за кімнатної температури. Не слід пов'язувати рушником ще мокру голову. Коротке волосся слід розчісувати від коренів до кінчиків. Довге волосся треба починати чесати від кінчиків. Чим довше волосся, тим більша відстань між зубцями гребінця повинна бути (мал. 248).

Надто часте розчісування не приносить користі волосю. Розчісування активізує сальні залози. При частому розчісуванні волосся швидше жирніє і виглядає неохайним. Щоб зменшити механічний вплив на поверхню волосини, розчісуватись потрібно обережними, плавними рухами. Старайтеся не розчісувати мокре волосся, оскільки воно більш вразливе до механічних ушкоджень.

Звичайно, різні зачіски і типи волосся вимагають різної кількості розчісувань. Оптимальним є два розчісування на добу. Вранці — для розплутування і надання форми волосю, а ввечері — для масажування шкіри голови.

Після розчісування на гребінцях і щітках кожного разу залишається декілька волосин, це — нормально. Волосяний покрив поступово поновлюється, замість волосини, яка випала, з'являється нова. Літом і весною волосся росте швидше, а зимою повільніше.

Отже, щоб ваше волосся завжди було здорове, потрібно дотримуватися декількох дуже простих правил:

1. Намагайтеся вести здоровий спосіб життя. Волосся — частина цілісного людського організму, індикатор його стану.
2. Ретельно дотримуйтеся правил особистої гігієни. Є цілий ряд захворювань, що розносять бактерії і хвороботворні грибки. Ці захворювання можуть передаватися, якщо ви користуєтеся чужими гребінцями та щітками.
3. Виконуйте всі вимоги щодо догляду за волоссям — регулярно розчісуйте, масажуйте, мийте голову (мал. 249).



Мал. 249. Регулярний догляд за волоссям — запорука його здоров'я

4. З появою лупи — вживайте заходів, попередньо звернувшись до лікаря.

Вибирайте золоту середину між красою і здоров'ям вашого волосся.

Цікаво знати

Згідно з Книгою рекордів Гіннеса, власницею найдовшого волосся у світі є китаянка Ксіе Квіпінгт (мал. 250).



Мал. 250. Ксіе Квіпінгт вистачило терпіння не підрізувати волосся

У неї настільки довге волосся, що виходити на прогулянку доводиться з помічником, який несе його поруч. Вона почала рости волосся, коли їй було 13 років у 1973 р., і в неї вистачило терпіння не підрізувати їх до теперішнього часу. У результаті довжина її волосся становить 5 м 63 см. Однак насправді найдовше волосся у світі належать іншій східній жінці — невідомій індійській черниці, довжина волосся якої 7 м 92 см. Правда, цей рекорд ніде не зареєстрований і є неофіційним.

В Україні також знайшли власницю найдовшого волосся. Це черкашанка Анна Янко. Довжина її коси 2 м 21 см. Задля титулу «Найдовші коси України» жінка не стриглася 28 років. Українка побила російський рекорд на три сантиметри. І якщо не піде до перукаря в найближчі кілька років, матиме шанс поборотися за міжнародний титул, кажуть представники Національного реєстру рекордів.

Чи добре засвоїли?

1. Яку роль у живленні волосся відіграє харчування?
2. Які є типи волосся?
3. Яких правил слід дотримуватися для підтримання волосся здоровим?
4. Які особливості миття, сушіння та розчісування волосся?

§ 35. ПРИНАЛЕЖНОСТІ ТА ЗАСОБИ ДОГЛЯДУ ЗА ВОЛОССЯМ

Опорні поняття: особиста гігієна, догляд за волоссям, миття волосся, жорсткість води, типи шампунів, засоби догляду за волоссям, розчісування волосся.

У цьому параграфі ми спробуємо з'ясувати, як правильно доглядати за своїм волоссям.

Догляд починається з миття. Його метою є:

- видалення бруду з волосся;
- видалення залишків засобів укладання;
- розрихлення зовнішнього шару волосся;
- оздоровлення волосся.

Що ж належить до засобів для миття волосся? Звичайно, обов'язковим компонентом миття є вода. Залежно від виду і кількості неорганічних сполук у ній, вода буває м'якою і жорсткою.

У м'якій воді (до такого типу належать дощова і снігова) міститься незначна кількість неорганічних сполук. Жорстка вода (колодязна, джерельна, морська) містить набагато більше домішок і мінералів (хлористий натрій, калій, магній тощо). Однак вода, якою ми користуємось удома, у різних регіонах, у різних місцях різна за рівнем жорсткості. Чим нижчий рівень жорсткості води, тим краща вона для миття волосся. Пом'якшити воду можна кип'ятінням або розчиненням у ній питної соди (2—4 чайні ложки на 3—4 л води).

Вода для миття волосся має бути проточною, чистою, прозорою, без шкідливих домішок, кольору, запаху.

Більшість фахівців радять мити волосся водою, температура якої 34—37 °С.

Найчастіше застосовують спосіб миття голови і волосся за допомогою шампуню. До складу шампуню входять речовини, які виконують функцію чищення: зв'язують

у процесі миття часточки бруду й жиру та видаляють їх з волосся разом із піною.

Слово «шампунь» запозичено із мови хінді, де воно означає «натискати, терти». Та й справді — миття зводиться до масажу волосся і шкіри голови. Вода має очищувальні властивості, а шампунь необхідний для збільшення ефективності дії. Шампуні не просто очищують, а й поліпшують стан волосся, роблять його м'якшим, полегшують укладання.

Як правильно вибрати шампунь (мал. 251)?

Правильно обрати шампунь вам допоможе фахівець — лікар-косметолог. Самостійно обираючи шампунь, ви ризикуєте помилитися, а помилка не лише не дасть очікуваного результату, а й може серйозно зашкодити.



Мал. 251. Сучасна промисловість випускає шампуні для волосся різних типів

Шампуні за консистенцією бувають рідкі та концентровані. Концентровані шампуні перед використанням треба розводити водою у співвідношенні 1:1.

За призначенням шампуні поділяють на такі типи:

- *звичайні* — потребують додаткового використання інших косметичних засобів, кондиціонерів, ополіскувачів;
- *спеціальні* — м'якої дії, ними можна користуватися щодня. Вони поліпшують будову волосся, не подразнюють шкіру голови;
- *лікувальні* — призначені для «проблемного», особливо чутливого і пошкодженого волосся. До їхнього складу входять спеціальні лікувальні препарати;
- *шампуні особливого призначення* — використовуються до або після хімічної завивки чи фарбування

волосся, нейтралізують залишки окисника, надають волоссю міцності тощо.

Існує думка, що шампунь потрібно змінювати кожні 3—4 місяці, щоб не з'являлася лупа, і волосся не «звикало». Косметологи цього не підтверджують. Навпаки, вони вважають: якщо ви підібрали шампунь та інші засоби для догляду за волоссям, які вам підходять, то немає сенсу експериментувати далі.

Перед миттям фахівці радять розчесати волосся гребінцем або щіткою для покращення кровообігу, видаляючи при цьому пил, мертві клітини, волосся, яке випало. Це забезпечує рівномірне нанесення шампуню на всій поверхні волосся і шкірі голови, а також полегшує розчісування волосся після миття.

Для кучерявого волосся слід обрати гребінець із широкими і рідкими зубцями. Для густого прямого волосся ідеально підійде плоска щітка.

Для щоденного догляду за волоссям рекомендують користуватися дерев'яним гребінцем: природний матеріал позитивно впливає на структуру волосся і перешкоджає його електризуванню.

Дерев'яні гребінці вважають найбільш екологічними (мал. 252). Їх виготовляють із різних порід дерев — дубу, сосни, вишні, берези, ялівцю. Гребінець, виготовлений з дуба, перешкоджає виникненню статичної електрики, з ялівця — заспокоює шкіру голови. Найміцніші гребені — із залізного дерева, вони і найдоружчі. Вибираючи гребінець, зверніть увагу на якість полірування: чим воно краще, тим довше прослужить гребінь.

Гребінець потрібно мити так само, як і волосся.

Дуже важливо розуміти, що догляд за волоссям, як і догляд



Мал. 252. Дерев'яні гребінці вважаються найбільш екологічними

за обличчям і всім тілом, — це заняття постійне. Не можна доглядати за волоссям місяць-другий, а потім забути про це, сподіваючись, що воно тепер до кінця життя буде здоровим і красивим. Будьте уважні до своєї зовнішності, послідовні та не залишайте ваше волосся без догляду.

Цікаво знати

У Стародавньому Єгипті та на Сході красі волосся приділяли велику увагу (мал. 253). Розчісували волосся підручними засобами: паличками або риб'ячими хребтами.



Мал. 253. Зачіска єгиптянки (IV тис. до н. е.)

З ускладненням зачісок з'явилася потреба в удосконаленні інструмента — і з'явилися гребені. Перші гребені, знайдені в Європі, належать до кам'яного віку, вони були виготовлені з коров'ячого рогу. Гребені робили різних форм і розмірів, але з часом і на них пройшла мода, вони поступово перетворилися на скромну, але потрібну для кожної людини щоденну річ.

Чи добре засвоїли?

1. Які є засоби догляду за волоссям?
2. Які є шампуні та їх призначення?
3. Які підготовчі дії рекомендовані перед миттям волосся?
4. Які гребінці доцільно використовувати?

СЛОВНИК ТЕРМІНІВ

Багатогра́нник — геометрична фігура, частина простору, обмежена замкненою поверхнею, що складається з плоских багатокутників, які називаються гранями багатогранника.

Ба́зова лінія розмітки — пряма, під час розмічання є одною зі сторін майбутньої деталі (бажано довшою), від якої відкладають усі розміри та кутові величини.

Викона́вчий механі́зм — механізм, який безпосередньо діє на заготовку.

Во́дний бала́нс — співвідношення між кількістю спожитої води і кількістю виведеної з організму.

Гігіє́на житла́ — це забезпечення комфортних для людини умов, порядку і чистоти в житловому приміщенні.

Деформа́ція — зміна розмірів і форми твердого тіла під дією зовнішніх сил (навантажень) або якихось інших впливів (наприклад, температури).

Діє́та — сукупність правил споживання їжі.

Добові́й раціо́н — їжа, яку людина споживає за добу.

Дрі́т — металевий виріб у вигляді гнучкої нитки або тонкого прута.

Закле́пка — кріпильна деталь, яка складається з металевого стрижня та закладної головки.

Ке́рнер — ручний слюсарний інструмент у вигляді загостреного сталевого стрижня, яким розмічають заготовки.

Кре́сленик — зображення деталі, виконане за допомогою креслярських інструментів із зазначенням його розмірів, назви, масштабу і матеріалу.

Маши́на — механізм або поєднання механізмів для перетворення одного виду руху на інший або для виконання корисної механічної роботи, перетворення матеріалів, передачі або перетворення енергії та інформації.

Мета́ли — матеріали, що мають відносно більшу вагу у порівнянні з деревиною, блискучу поверхню, добре проводять тепло та електрику.

Металі́чний сплав — складна однорідна речовина з металічними властивостями, що утворюється під час твердіння розплаву з кількох металів та неметалічних домішок.

Механізм — механічне поєднання деталей для виконання в машині певного виду роботи, наприклад, передавання або зміни напрямку руху та швидкості.

Механізми керування, контролю та регулювання — різні механізми і пристрої, переважно для контролю розмірів, розташування або властивостей заготовок, деталей і готових виробів.

Міцність металу чи сплаву характеризує його здатність витримувати механічні навантаження.

Многокутник — геометрична фігура, частина площини, обмежена замкненою ламаною лінією. Вершини цієї ламаної називають **вершинами многокутника**, а відрізки ламаної — **сторонами многокутника**.

Напілок — сталевий брусок певного профілю і довжини, на поверхні якого є насічки (нарізки), що утворюють западини, гостро заточені зубці, які у перерізі мають форму клина.

Однофальцовий шов — з'єднання деталей із тонколистового металу шляхом обопільного загинання та ущільнення їхніх країв.

Паяння — отримання нероз'ємного з'єднання тонколистового металу у твердому нагрітому стані за допомогою іншого розплавленого металу (припою), який після застигання утворює з'єднання.

Передавальне число i — відношення діаметра D_2 веденого шківва до діаметра D_1 ведучого шківва.

Пластичність — здатність металу незворотно змінювати свою форму й розміри в разі деформації.

Поперічний переріз — геометрична форма поверхні дроту в місці його перерізання під прямим кутом до його поздовжньої осі.

Правлення — слюсарна операція, призначена для вирівнювання заготовки шляхом створення тиску на її поверхню за допомогою ударів молотка, дії ручного преса або інших пристроїв.

Пріпуск — шар матеріалу, який усувають з поверхні заготовки з метою досягнення заданих розмірів оброблюваної деталі.

Пружність металу чи сплаву — його властивість відновлювати початкову форму та об'єм після припинення дії зовнішніх сил.

Режим харчування — щоденне вживання їжі у визначений час.

Рисувалка — розмічальний інструмент, виготовлений із сталевого дроту, має загострений та загартований кінець.

Робоча постава учня — правильне положення всіх частин його тіла під час виконання завдань на робочому місці.

Робоче місце у слюсарній майстерні — закріплений за учнем слюсарний верстак, призначений для виконання певної роботи і оснащений інструментами та матеріалами.

Розгортка (у техніці) — плоска заготовка або кресленик плоскої заготовки, згинанням якої отримують об'ємну форму деталі або конструкції.

Розгортка багатогранника на площині — сукупність многокутників, що утворюють поверхню багатогранника з вказаним правилом з'єднання їх сторін і вершин.

Розмічання — операція перенесення кресленика деталі на заготовку із збереженням її точних розмірів.

Розпилювач — малярний інструмент для нанесення фарби на поверхню виробу, який приводиться в дію повітрям високого тиску або електричною енергією побутової електромережі.

Слюсарна лінійка — найпростіший вимірювальний інструмент, який застосовують для грубих вимірювань лінійних розмірів деталі.

Слюсарний кутнік — слюсарний інструмент для площинної розмітки, перевірки прямих внутрішніх і зовнішніх кутів.

Твердість металу чи сплаву характеризує його властивість чинити опір проникненню в нього іншого, твердішого тіла.

Фальц — відігнутий та сплющений кінець на місці з'єднання тонких металевих листів.

Харчовий раціон — набір продуктів, потрібний людині на певний період часу.

Харчування — регулярне надходження їжі, необхідної організму для життєдіяльності.

Шорсткість поверхні визначають за наявністю та величиною мікронерівностей, утворених металообробним інструментом (напилком).

Шпіндель — вал, який передає обертальний рух від двигуна до інструмента або заготовки.

ПРЕДМЕТНИЙ ПОКАЖЧИК

- Алюміній** 10–12, 14
 Антикорозійні покриття 140, 143
 Антистатики 230
Базова лінія 70, 253
 Білки 194, 198, 204, 206–209
 Бляхар 150, 152
Верстак слюсарний 15, 17–21, 75, 85, 255
 Види машин 155–159
 — передач 163, 165
 Вітаміни 197, 201, 204–207
 Водний баланс 206, 210, 213, 253
 Вологе прибирання 214, 218, 219
 Вологість повітря 214, 215, 217
 Вуглеводи 194, 197–199, 207, 208
Гігієна житла 213, 214
 Гігрометр 214, 215
 Гнуття 9, 10, 15, 94–104, 125–132, 150,
 Гнучкість металу 33, 52
Ґрунт 141, 144, 145
Деталь 19, 62, 105, 141, 178
 Деформація металу 41
 Джерела інформаційні 185, 188
 Дієта 206, 210, 212
 Добовий раціон 206, 207, 253
 Догляд за взуттям 230, 232
 — волоссям 242, 248, 249
 — меблями 230, 231, 232
 — одягом 218, 220
 — побутовими речами 230
 — побутовою технікою 222, 223
 Дріт 10, 29, 42–51, 118–122, 253
Емаль 141, 144,
Жерстяник 150, 152, 153
 Жерсть 37, 38, 41, 62, 96, 100, 150
 Жири 194, 197, 198, 199, 204, 206,
 208, 228
 Жорсткість води 247
З'єднання деталей 15, 103, 110,
 170, 254
 Заклепка 105, 106, 109
 Заклепкове з'єднання 113, 115
 Залізо 8, 11, 12, 14, 38, 41, 62, 79,
 101, 200
 Засоби для чищення 230
 — догляду за волоссям 242, 247, 250
 Захисні засоби 225
 Збалансоване харчування 242, 243
 Здоровий спосіб життя 245
Інструменти для прибирання житла
 225, 229
 Інтернет 185–188
Калорійність їжі 206
 Кернер 72, 73, 98, 253
 Комбінування 180–185
 Корозія 138, 140, 143
 Кресленик 4, 54–63, 70–76, 85–99,
 123, 153
 Круглогубці 52, 99, 100, 125, 128, 129
 Кутник слюсарний 71, 76
Лак 99, 119, 140–150, 230
 Лакофарбове покриття 144
 Ланка 83, 163, 167
 Лещата 15–21, 40, 80, 88, 100–137,
 161, 166, 177
 — ручні 120, 124
 Лінійка слюсарна 70, 71, 110, 122,
 135, 136, 255
Масштаб 54–60, 63
 Машина 155, 158–171, 174, 180, 228
 Метали 7–10, 14, 29–33, 41, 142,
 144, 253
 Металічний сплав 8, 254
 Механізм 19–21, 32, 155–169,
 174–176, 227, 254
 Мийні засоби 233
 Миття вікон 219, 230
 — волосся 242, 244, 247, 250
 — посуду 226, 228–230,
 Мідь 10, 13, 29, 118, 120, 153, 201
 Мінеральні речовини 197, 198, 204,
 207

- Міцність металу 32, 254
Надмірна вага 206, 213
 Напиллок 86, 89–92, 135, 140, 142, 254
 Нарізове з'єднання 170
 Ножиці слюсарні 78–86
Обпилювання 86, 88, 89, 90,
 Оздоблення 138, 143, 144, 148
 Освітлення 213, 216, 217
Пасатижі 125, 126, 127
 Передавальне число 163, 166
 Пилосос 214, 219–223, 231–241
 Підліткове харчування 206
 Піраміда харчування 204
 Планування роботи 94, 95
 Пластичність металу 9, 29, 32, 35, 65
 Плоскогубці 52, 100, 125, 128, 131
 Побутова техніка для прибирання
 235
 Побутова хімія 225, 229, 230
 Поживні речовини 190, 197, 198, 201
 Покрівельна сталь 38
 Покрівельник 150, 153
 Полірування 138, 140, 141, 219
 Поперечний переріз 42, 254
 Порядок в оселі 225, 230, 235
 Послідовність прибирання 218
 Пошук інформації 185–188
 Правила безпеки 26, 68, 75, 121,
 128, 178
 Правильна плита 65, 66, 69, 85
 Правильне харчування 206, 242, 243
 Правлення 65, 68, 69, 85, 119, 254
 — дроту 118–120
 — тонколистового металу 65–68
 Прибирання житла 218, 220, 225,
 235
 Прийоми правлення 65,
 — різання дроту 125–128
 — скручування дроту 132
 Припуск 85, 86, 88, 99, 254
 Продукти харчування 190, 194, 197,
 198
 Проектування 133, 159, 180, 185
 Пружність металу 9, 29, 32, 33, 335,
 254
Режим харчування 206, 209, 213
 Рисувалка 71, 73, 76, 85, 254
 Різання 15, 33, 65, 78–84, 125–128
 Робоча постава 22–27, 255
 Робоче місце 15–27, 69, 217, 255
 Розгортка 54, 55, 60–63
 Розміри 73, 75–77, 85, 96
 Розмічальний циркуль слюсарний 72
 Розмічання 72–77, 85, 96, 98, 99, 118
 — заготовки 124,
 Розчісування волосся 247, 249,
Санітарний стан житла 225
 Сverdлильний верстат 155, 162,
 174, 175, 179
 Склад продуктів 197, 213
 Складальна одиниця 133
 Слюсар 20, 150–153
 Сталь 8, 9, 29, 30, 34, 35–38, 41
 Стан здоров'я людини 197
Твердість металу 9, 29, 32, 33
 Температура житлових приміщень
 213, 216, 217
 Технологічна карта 94, 96, 98, 133, 135,
 Типи волосся 242, 244
 Тонколистовий метал 29, 34, 36, 37,
 65, 78, 102
Фальцовий шов 103, 104, 105, 109
 Фарба, 119, 142, 144, 146, 180
 Фарборозпилювач 144, 146
 Фарбування 99, 138, 142, 143, 146
 Фольга 37, 39, 65–68, 100,
Харчовий раціон 190, 194
 Харчування 190–192, 194, 195
Чавун 8, 9, 10, 32, 34
 Чищення 221–223, 228, 231–234
Шліфування 15, 99, 138–141,
 Шліцьове з'єднання 170, 172
 Шорсткість 86, 88
 Шпаклівка 144, 145
 Шпindel 174, 177, 178
 Шпонкове з'єднання 170, 171, 172

Відомості про стан підручника

№	Прізвище та ім'я учня	Навчальний рік	Стан підручника		Оцінка
			на початку року	в кінці року	
1					
2					
3					
4					
5					

Навчальне видання

СИДОРЕНКО Віктор Костянтинович
ЛЕБЕДЄВ Дмитро Вікторович
ГЕДЗИК Андрій Миколайович
ЮРЖЕНКО Володимир Васильович

ТРУДОВЕ НАВЧАННЯ (для хлопців)

Підручник для 6 класу загальноосвітніх навчальних закладів

Рекомендовано Міністерством освіти і науки України

ВИДАНО ЗА РАХУНОК ДЕРЖАВНИХ КОШТІВ. ПРОДАЖ ЗАБОРОНЕНО

Відповідальна за випуск *О. С. Криворучко*

Редактор *К. О. Дмитренко*
Художній редактор *А. М. Віксенко*
Технічний редактор *Л. І. Аленіна*
Коректор *С. В. Войтенко*
Фахове редагування *А. І. Терещука*
У підручнику використано малюнки *Д. В. Лебедева*

В оформленні підручника використано фотографії та ілюстрації таких авторів:
Holger Klaes, Д. Лебедев, Р. Бабаликов, Jorge Otero-Pailos.

Формат 60×90 ¹/₁₆. Ум. друк. арк. 16,0.
Обл.-вид. арк. 15,5. Наклад 000 000 пр.
Зам. №

ТОВ «СИЦІЯ»

Свідоцтво «Про внесення суб'єкта видавничої справи до державного реєстру видавців, виготівників і розповсюджувачів видавничої продукції»

Серія ДК № 4711 від 14.04.2014 р.

Адреса видавництва: 61017, м. Харків, вул. Кокчетавська, 20

www.sicia.com.ua

Віддруковано ТОВ «ПЕТ»
Св. ДК № 4526 від 18.04.2013 р.
61024, м. Харків, вул. Ольмінського, 17



В. К. Сидоренко, Д. В. Лебедев,
А. М. Гедзик, В. В. Юрженко

ТРУДОВЕ НАВЧАННЯ

(для хлопців)

6

